

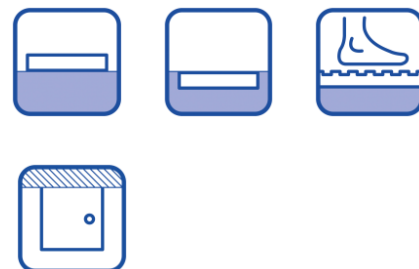
Cod. D123841

DOP-No 14527

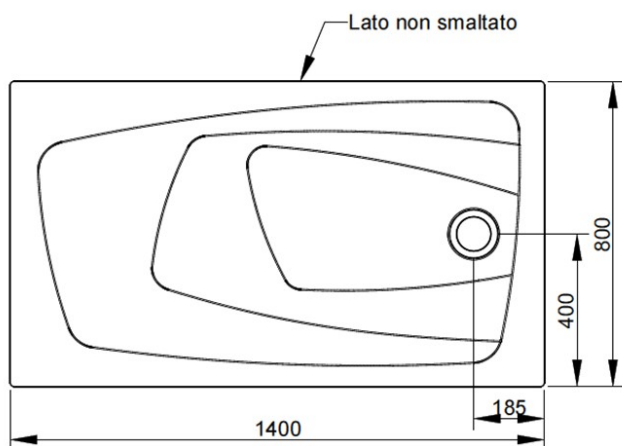


H 4 cm. Per installazione sopra o a filo pavimento; superficie di appoggio con disegno antiscivolo.  
Scarico destro. Da completare con piletta sifonata da ordinare separatamente.

Colore	Bianco Opaco
Larghezza (mm)	1400
Profondità (mm)	800
Altezza (mm)	43
Peso (Kg)	48,3
Installazione	Filo pavimento e tradizionale
Note Installazione: si raccomanda di seguire le istruzioni alla pagina seguente	



disponibile nei seguenti colori:



FISSAGGI / ACCESSORI / RICAMBI NON INCLU

(\* **Obbligatorio**)



**V100241**

Piletta sifonata Ø 90 mm per piatti doccia finitura in ceramica

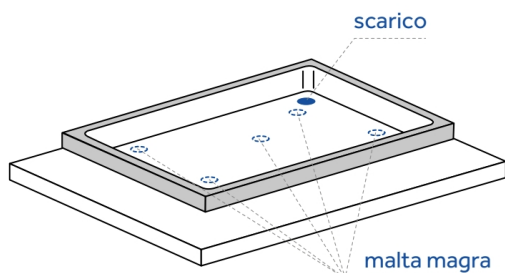


**V100841**

Copertura di ricambio per piletta V1002 finitura ceramica

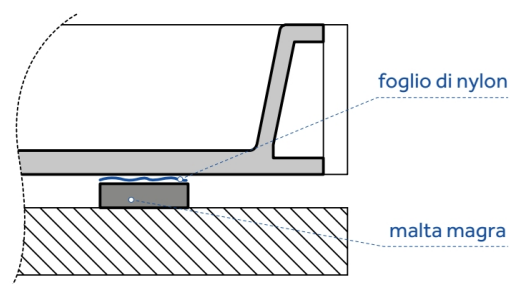
### ISTRUZIONI DI MONTAGGIO

1



Predisporre lo scarico in relazione al foro della piletta e alla posizione voluta nel locale.  
Realizzare i punti di appoggio usando la malta magra in corrispondenza degli angoli e al centro

2



Per evitare che la malta si incolli al piatto doccia, interporre un foglio di plastica/nylon o di carta

3



Alloggiare il piatto doccia tenendo conto dello spessore del rivestimento a parete (o al suolo in caso di installazione filo pavimento) e lasciando uno spazio di 3-4 mm.

Il rivestimento delle pareti non deve gravare sul bordo del piatto doccia in caso di assestamento del fabbricato potrebbe essere altrimenti soggetto a rottura.

4



Controllare il perfetto posizionamento orizzontale con l'aiuto di una livella.

Completare l'installazione sigillando le fughe con un riempitivo elastico (è consigliato usare silicone antimuffa).