

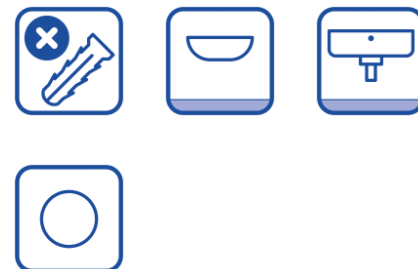
Cod. D360381

Nero Opaco

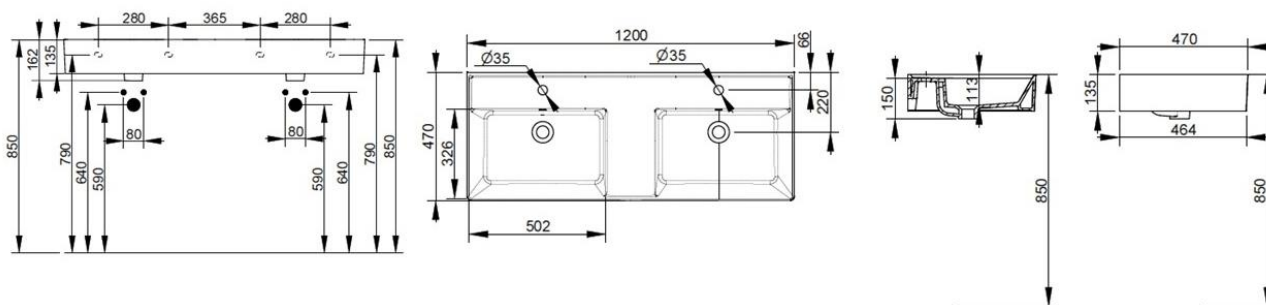
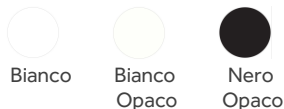
DOP-No 14688

con due bacini, con troppopieno e foro centrale per la rubinetteria. Predisposto per attacco struttura sottostante o portasalviette tramite fissaggio dedicato. L'installazione necessita di fissaggio, non fornito, che può variare a seconda del tipo di muratura.

Larghezza (mm)	1200
Profondità (mm)	470
Altezza (mm)	135
Peso (Kg)	
Troppopieno	Sì
Fori Rubinetteria	2 fori
Installazione	a parete



disponibile nei seguenti colori:



FISSAGGI / ACCESSORI / RICAMBI NON INCLUSI

(* Obbligatorio)



A361081



A3610CR



A360981



A3609CR



V302181

Piletta push per lavabo con troppopieno finitura cromo.



V3021CR

Piletta push per lavabo con troppopieno finitura cromo.



V303081

Set sifone tondo a vista per lavabo



V3030CR

Set sifone tondo a vista per lavabo



F303199

Fissaggio con tassello per lavabo a muro.

Agg.to 18/04/2025