

Cod. D433681

Nero Opaco

DOP-No 14528

Bidet per appoggio filo parete, con foro centrale per la rubinetteria; fornito con fissaggio nascosto dedicato.

| | |
|-------------------|-------------|
| Larghezza (mm) | 360 |
| Profondità (mm) | 540 |
| Altezza (mm) | 410 |
| Peso (Kg) | 23,00 |
| Troppopieno | Sì |
| Fori Rubinetteria | monoforo |
| Installazione | filo parete |



disponibile nei seguenti colori:



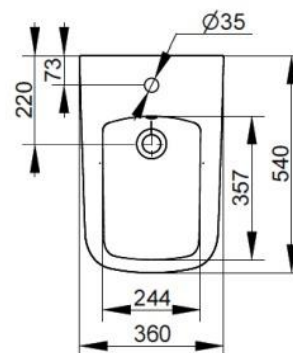
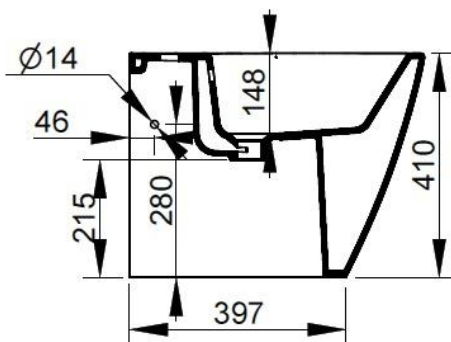
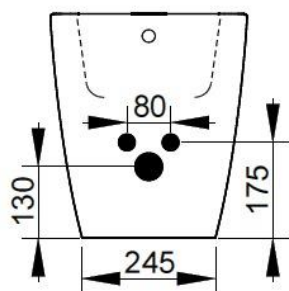
Bianco



Bianco Opaco



Nero Opaco



FISSAGGI / ACCESSORI INCLUSI



F953299

Fissaggio nascosto per sanitario filo parete.