

Cod. D462701

Bianco

DOP-No 997

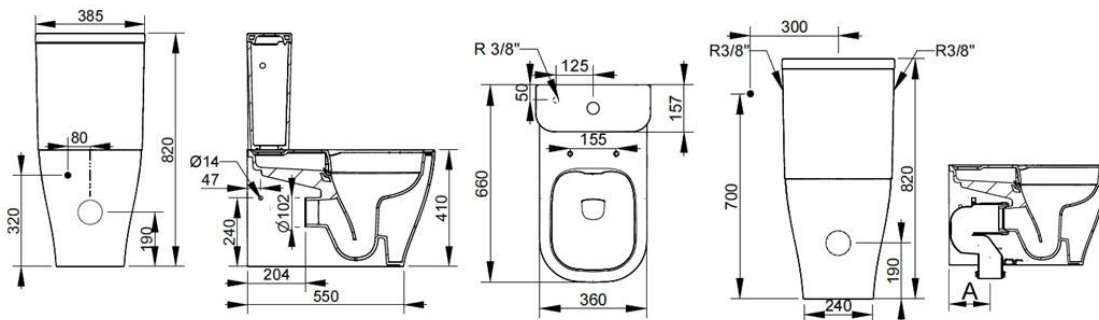
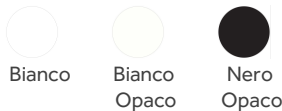


Filo muro per cassetta in appoggio filo parete a 4,5 lt fornito di fissaggio. Il vaso va completato con cassetta completa di batteria e sedile e ed eventuale curva tecnica per scarico a terra.

Larghezza (mm)	360
Profondità (mm)	660
Altezza (mm)	820
Peso (Kg)	33
volume scarico	4,5
Installazione	filo parete
tipo scarico	orizzontale; a pavimento con curva tecnica



disponibile nei seguenti colori:



A		
Curva	Da	a
F950099	55	130
F950399	195	205
F950199	170	250 Max
F951199	Racc.eccentrico 20mm	
F951299	Racc.eccentrico 40mm	

### SEDILI (NON INCLUSI)



**S463201**

Sedile in materiale termoindurente con cerniere in metallo.



**S463301**

Sedile in materiale termoindurente con cerniere a chiusura rallentata a sgancio rapido.



**F953299**

Fissaggio nascosto per sanitario filo parete.

### FISSAGGI / ACCESSORI INCLUSI

### FISSAGGI / ACCESSORI / RICAMBI NON INCLUSI



**D553901**

Cassetta con entrata acqua laterale dx e sx completa di batteria a doppio getto e fissaggio.



**D554001**

Cassetta con entrata acqua dal basso (vista front. a sx) completa di batteria a doppio getto e fissaggio.



**F950399**

Curva tecnica in plastica 90° ad "S"



**F950099**

Curva tecnica in plastica 90° -



**F950199**

Curva tecnica in plastica 90° solo per vaso BTW traslato

(\* Obbligatorio)



**F951299**

Raccordo eccentrico per scarico +/- 40 mm.



**F951199**

Raccordo eccentrico per scarico +/- 20 mm.

IMMAGINE  
NON DISPONIBILE

**D553301**

Coperchio di ricambio per cassetta Mirto/Demy



**V9042CR**

Batteria meccanica a doppio getto con entrata acqua laterale; pulsante finitura cromo.



**V9043CR**

Batteria meccanica a doppio getto con entrata acqua dal basso; pulsante finitura cromo.



**VS52701**

Kit paracolpi per sedile Mia/Mirto/Gemma2.



**VS362CR**

Cerniera completa per sedile Mia-Mirto con chiusura normale.



**VS363CR**

Cerniera completa per sedile Mirto con chiusura rallentata.