

Cod. D462741

Bianco Opaco

DOP-No 997

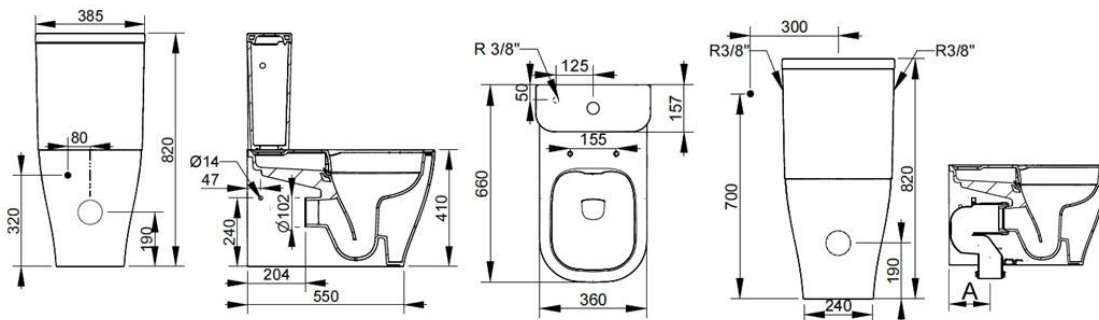
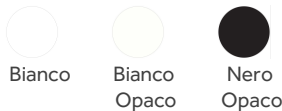


Filo muro per cassetta in appoggio filo parete a 4,5 lt fornito di fissaggio. Il vaso va completato con cassetta completa di batteria e sedile e ed eventuale curva tecnica per scarico a terra.

Larghezza (mm)	360
Profondità (mm)	660
Altezza (mm)	820
Peso (Kg)	33
volume scarico	4,5
Installazione	filo parete
tipo scarico	orizzontale; a pavimento con curva tecnica



disponibile nei seguenti colori:



A		
Curva	Da	a
F950099	55	130
F950399	195	205
F950199	170	250 Max
F951199	Racc.eccentrico 20mm	
F951299	Racc.eccentrico 40mm	

SEDILI (NON INCLUSI)



S463341

Sedile in materiale termoindurente con cerniere a chiusura rallentata a sgancio rapido.

FISSAGGI / ACCESSORI INCLUSI



F953299

Fissaggio nascosto per sanitario filo parete.

FISSAGGI / ACCESSORI / RICAMBI NON INCLUSI

(* Obbligatorio)



D553941

Cassetta con entrata acqua laterale dx e sx completa di batteria a doppio getto e fissaggio.



D554041

Cassetta con entrata acqua dal basso (vista front. a sx) completa di batteria a doppio getto e fissaggio.



F950399

Curva tecnica in plastica 90° ad "S"



F950099

Curva tecnica in plastica 90° -



F950199

Curva tecnica in plastica 90° solo per vaso BTW traslato



F951299

Raccordo eccentrico per scarico +/- 40 mm.



F951199

Raccordo eccentrico per scarico +/- 20 mm.

IMMAGINE
NON DISPONIBILE

D553341

Coperchio di ricambio per cassetta Mirto/Demy



V9042CR

Batteria meccanica a doppio getto con entrata acqua laterale; pulsante finitura cromo.



V9043CR

Batteria meccanica a doppio getto con entrata acqua dal basso; pulsante finitura cromo.



VS52701

Kit paracolpi per sedile Mia/Mirto/Gemma2.



VS363CR

Cerniera completa per sedile Mirto con chiusura rallentata.