

Cod. D473101

Bianco

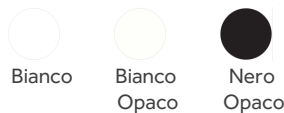
DOP-No 997

Vaso per appoggio filo parete con fissaggio nascosto fornito. E' certificato per scaricare a 4,5 litri grazie al sistema rimless ed alla superficie interna con un design specifico. Da completare con sedile ed eventuale curva tecnica per scarico a pavimento.

Larghezza (mm)	360
Profondità (mm)	550
Altezza (mm)	410
Peso (Kg)	34,70
volume scarico	4,5
Installazione	filo parete
tipo scarico	orizzontale; a pavimento con apposita curva



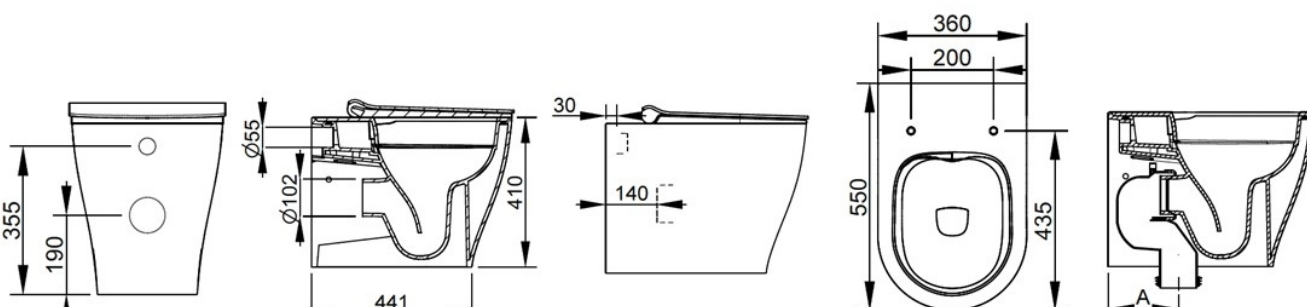
disponibile nei seguenti colori:



Bianco

Bianco Opaco

Nero Opaco



A		
Curva	Da	a
F950099	55	95
F950399	130	140
F950199	160	205 Max
F951199	Racc. eccentrico 20mm	
F951299	Racc. eccentrico 40mm	

### SEDILI (NON INCLUSI)



**S473201**

Sedile in materiale termoindurente con cerniere in metallo.



**S473301**

Sedile in materiale termoindurente con cerniere a chiusura rallentata a sgancio rapido

### FISSAGGI / ACCESSORI INCLUSI



**F953299**

Fissaggio nascosto per sanitario filo parete.

### FISSAGGI / ACCESSORI / RICAMBI NON INCLUSI

(\* Obbligatorio)



**VS373CR**

Cerniera completa per sedile Mirto Round fissaggio horizon con chiusura rallentata.



**VS371CR**

Cerniera completa per sedile Mirto Round fissaggio horizon con chiusura normale.



**F950399**

Curva tecnica in plastica 90° ad "S"



**F950099**

Curva tecnica in plastica 90° -



**F950199**

Curva tecnica in plastica 90° solo per vaso BTW traslato



**F951299**

Raccordo eccentrico per scarico +/- 40 mm.



**F951199**

Raccordo eccentrico per scarico +/- 20 mm.



**VS52701**

Kit paracolpi per sedile Mia/Mirto/Gemma2.