

Cod. D473141

Bianco Opaco

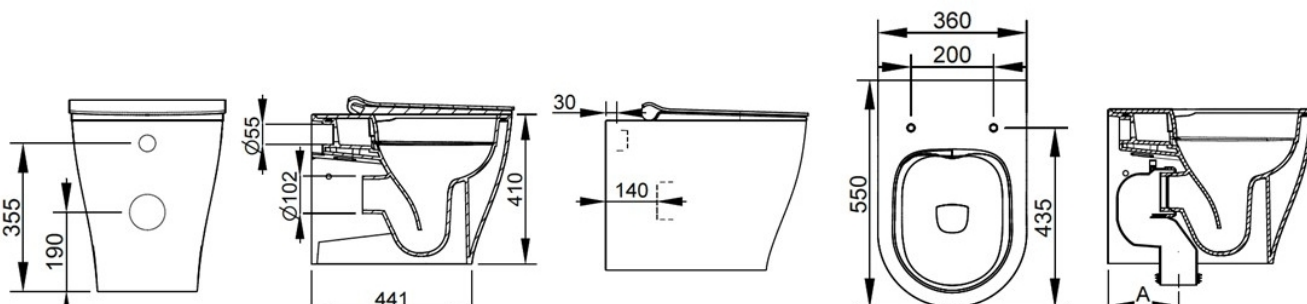
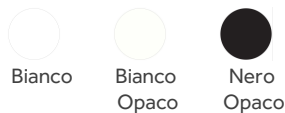
DOP-No 997

Vaso per appoggio filo parete con fissaggio nascosto fornito. E' certificato per scaricare a 4,5 litri grazie al sistema rimless ed alla superficie interna con un design specifico. Da completare con sedile ed eventuale curva tecnica per scarico a pavimento.

Larghezza (mm)	360
Profondità (mm)	550
Altezza (mm)	410
Peso (Kg)	34,70
volume scarico	4,5
Installazione	filo parete
tipo scarico	orizzontale; a pavimento con apposita curva



disponibile nei seguenti colori:



SEDILI (NON INCLUSI)



S473341

Sedile in materiale termoindurente con cerniere a chiusura rallentata a sgancio rapido

FISSAGGI / ACCESSORI INCLUSI



F953299

Fissaggio nascosto per sanitario filo parete.

FISSAGGI / ACCESSORI / RICAMBI NON INCLUSI

(* Obbligatorio)



VS373CR

Cerniera completa per sedile Mirto Round fissaggio orizzon con chiusura rallentata.



F950399

Curva tecnica in plastica 90° ad "S"



F950099

Curva tecnica in plastica 90° -



F950199

Curva tecnica in plastica 90° solo per vaso BTW traslato



F951299

Raccordo eccentrico per scarico +/- 40 mm.



F951199

Raccordo eccentrico per scarico +/- 20 mm.



VS52701

Kit paracolpi per sedile Mia/Mirto/Gemma2.