

Cod. D474881

Nero Opaco

DOP-No 997

Bidet per appoggio filo parete con fissaggio nascosto fornito. E' certificato per scaricare a 4,5 litri grazie al sistema a vortice ed alla superficie interna con un design specifico. Da completare con sedile ed eventuale curva tecnica per scarico a pavimento.

Larghezza (mm)	360
Profondità (mm)	500
Altezza (mm)	410
Peso (Kg)	28,3
volume scarico	4,5
Installazione	filo parete
tipo scarico	orizzontale; a pavimento con apposita curva



disponibile nei seguenti colori:



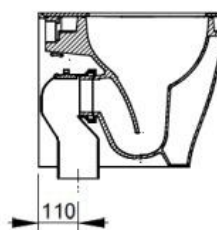
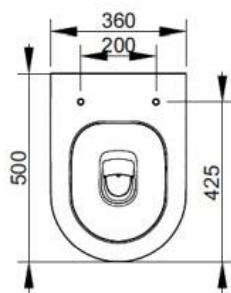
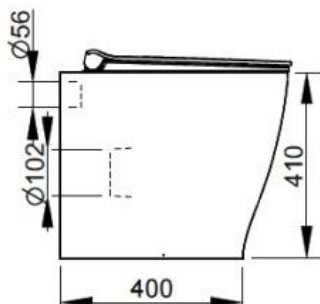
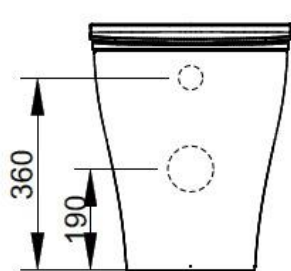
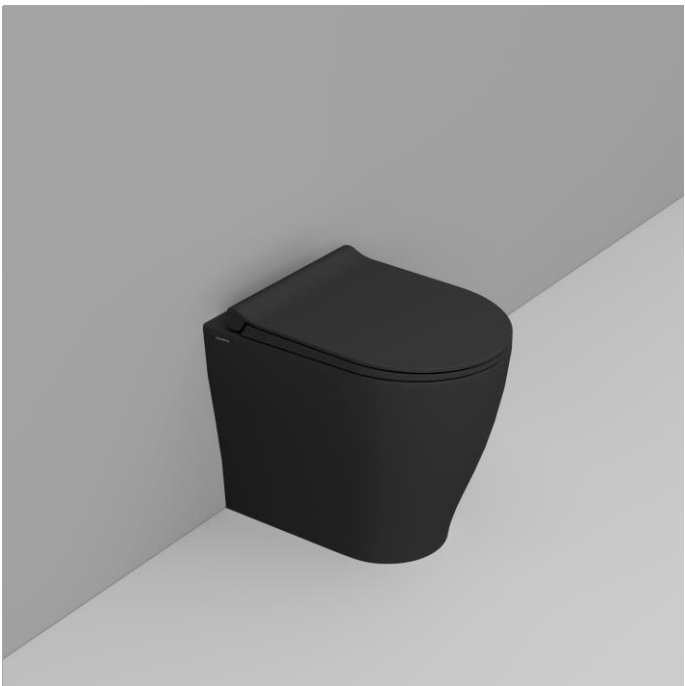
Bianco



Bianco Opaco



Nero Opaco



A		
Curva	Da	a
F950399	105	115
F951199	Racc. eccentrico 20mm	
F951299	Racc. eccentrico 40mm	

### SEDILI (NON INCLUSI)



S473381

Sedile in materiale termoindurente con cerniere a chiusura rallentata a sgancio rapido

### FISSAGGI / ACCESSORI INCLUSI



F953299

Fissaggio nascosto per sanitario filo parete.

### FISSAGGI / ACCESSORI / RICAMBI NON INCLUSI



F950399

Curva tecnica in plastica 90° ad "S"



F951299

Raccordo eccentrico per scarico +/- 40 mm.



F951199

Raccordo eccentrico per scarico +/- 20 mm.



VS373CR

Cerniera completa per sedile Mirto Round fissaggio horizon con chiusura rallentata.



VS52701

Kit paracolpi per sedile Mia/Mirto/Gemma2.

(\* Obbligatorio)