

Cod. D474901

Bianco

DOP-No 997

Vaso sospeso con fissaggio nascosto fornito. E' certificato per scaricare a 4,5 litri grazie al sistema a vortice ed alla superficie interna con un design specifico. Per il posizionamento necessita dell'apposita staffa di sostegno incassata a muro. Da completare con sedile.

Larghezza (mm)	360
Profondità (mm)	500
Altezza (mm)	300
Peso (Kg)	23,5
volume scarico	4,5
Installazione	a parete
tipo scarico	orizzontale/ a parete



disponibile nei seguenti colori:



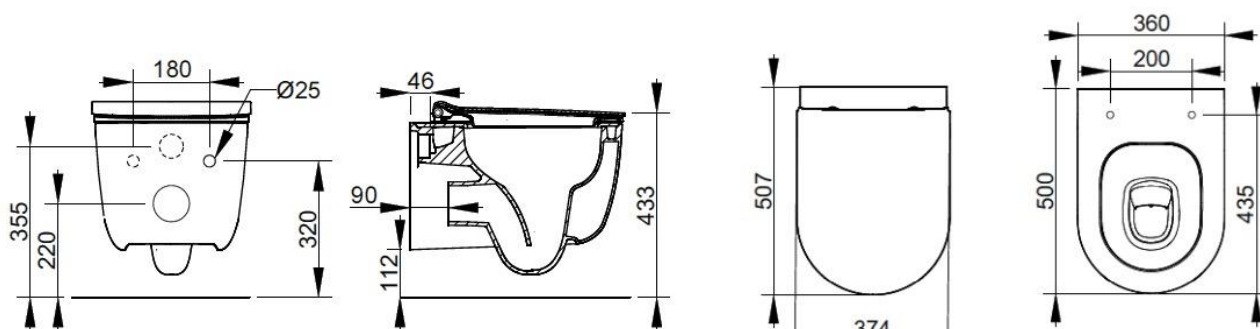
Bianco



Bianco Opaco



Nero Opaco



SEDILI (NON INCLUSI)



S473201

Sedile in materiale termoindurente con cerniere in metallo.



S473301

Sedile in materiale termoindurente con cerniere a chiusura rallentata a sgancio rapido



F953199

Fissaggio nascosto per sanitario sospeso

FISSAGGI / ACCESSORI INCLUSI

FISSAGGI / ACCESSORI / RICAMBI NON INCLUSI



F953099 *

Staffe ad incasso per sanitario sospeso.



VS371CR

Cerniera completa per sedile Mirto Round fissaggio orizzon con chiusura normale.



VS52701

Kit paracolpi per sedile Mia/Mirto/Gemma2.

(* **Obbligatorio**)