

Cod. D474981

Nero Opaco

DOP-No 997

Vaso sospeso con fissaggio nascosto fornito. E' certificato per scaricare a 4,5 litri grazie al sistema a vortice ed alla superficie interna con un design specifico. Per il posizionamento necessita dell'apposita staffa di sostegno incassata a muro. Da completare con sedile.

Larghezza (mm)	360
Profondità (mm)	500
Altezza (mm)	300
Peso (Kg)	23,5
volume scarico	4,5
Installazione	a parete
tipo scarico	orizzontale/ a parete



disponibile nei seguenti colori:



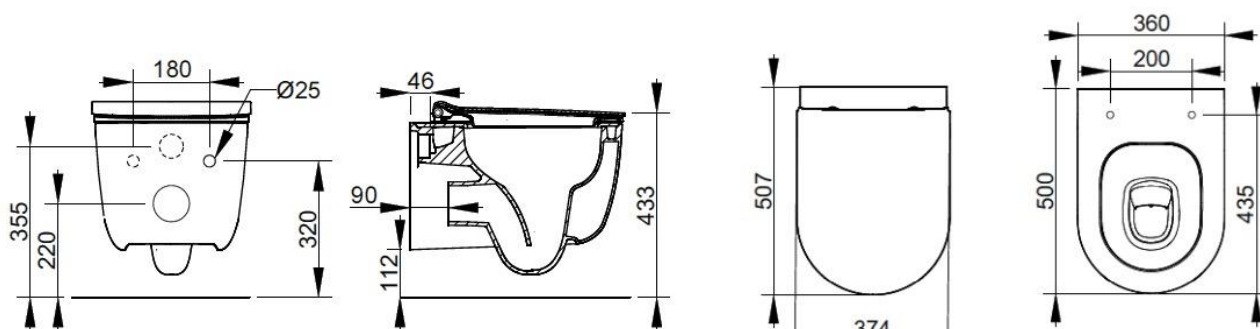
Bianco



Bianco Opaco



Nero Opaco



SEDILI (NON INCLUSI)



S473381

Sedile in materiale termoidurente con cerniere a chiusura rallentata a sgancio rapido

FISSAGGI / ACCESSORI INCLUSI



F953199

Fissaggio nascosto per sanitario sospeso

FISSAGGI / ACCESSORI / RICAMBI NON INCLUSI

(* Obbligatorio)



F953099 *

Staffe ad incasso per sanitario sospeso.



VS373CR

Cerniera completa per sedile Mirto Round fissaggio orizzon con chiusura rallenatata.



VS371CR

Cerniera completa per sedile Mirto Round fissaggio horizon con chiusura normale.



VS52701

Kit paracolpi per sedile Mia/Mirto/Gemma2.