

Cod. D502641

Bianco Opaco

DOP-No 14528

Bidet sospeso con foro centrale per la rubinetteria; per l'installazione necessita della staffa di sostegno incassata a muro. Viene fornito completo dei fissaggi nascosti dedicati.

|                   |          |
|-------------------|----------|
| Larghezza (mm)    | 360      |
| Profondità (mm)   | 560      |
| Altezza (mm)      | 330      |
| Peso (Kg)         | 26,90    |
| Troppo pieno      | Sì       |
| Fori Rubinetteria | monoforo |
| Installazione     | sospeso  |



disponibile nei seguenti colori:



Bianco



Bianco Opaco



Rosa Antico



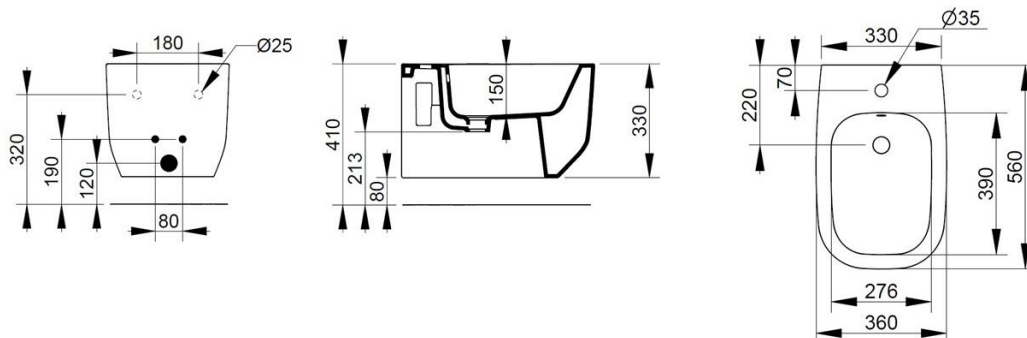
Grigio Cemento



Azzurro Avio



Nero Opaco



## FISSAGGI / ACCESSORI INCLUSI



F953199

Fissaggio nascosto per sanitario sospeso

## FISSAGGI / ACCESSORI / RICAMBI NON INCLUSI

(\* Obbligatorio)



V9013CR

Set sifone per bidet sospeso cromo.



F953099 \*

Staffa ad incasso per sanitario sospeso.