

Cod. D502645

Grigio Cemento

DOP-No 14528

Bidet sospeso con foro centrale per la rubinetteria; per l'installazione necessita della staffa di sostegno incassata a muro. Viene fornito completo dei fissaggi nascosti dedicati.

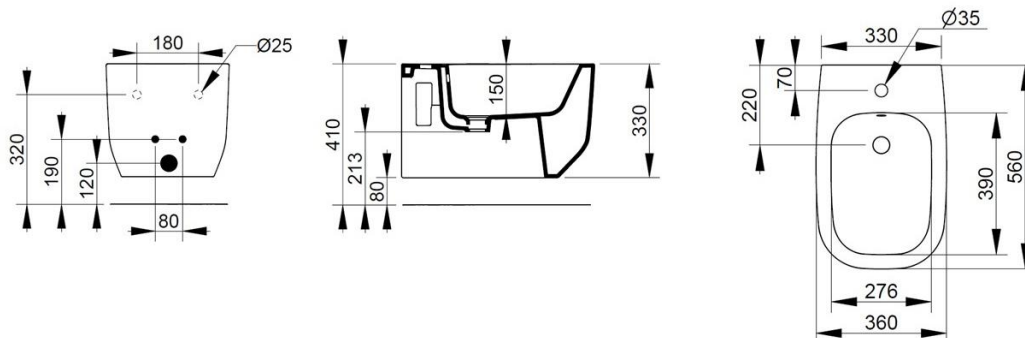
Larghezza (mm)	360
Profondità (mm)	560
Altezza (mm)	330
Peso (Kg)	26,90
Troppopieno	Sì
Fori Rubinetteria	monoforo
Installazione	sospeso



disponibile nei seguenti colori:



Bianco

Bianco
OpacoRosa
AnticoGrigio
CementoAzzurro
AvioNero
Opaco

FISSAGGI / ACCESSORI INCLUSI



F953199

Fissaggio nascosto per sanitario sospeso

FISSAGGI / ACCESSORI / RICAMBI NON INCLUSI

(* **Obbligatorio**)



V9013CR

Set sifone per bidet sospeso cromo.



F953099 *

Staffe ad incasso per sanitario sospeso.