

Cod. D503545

Grigio Cemento

DOP-No 14528

Bidet per appoggio filo parete, con foro centrale per la rubinetteria; fornito con fissaggio nascosto dedicato.

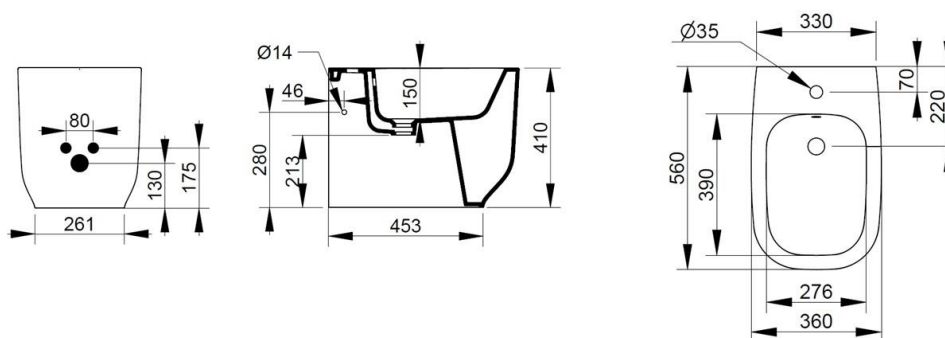
| | |
|-------------------|-------------|
| Larghezza (mm) | 360 |
| Profondità (mm) | 560 |
| Altezza (mm) | 410 |
| Peso (Kg) | 27,00 |
| Troppo pieno | Sì |
| Fori Rubinetteria | monoforo |
| Installazione | filo parete |



disponibile nei seguenti colori:



Bianco

Bianco
OpacoRosa
AnticoGrigio
CementoAzzurro
AvioNero
Opaco

FISSAGGI / ACCESSORI INCLUSI



F953299

Fissaggio nascosto per sanitario filo parete.