

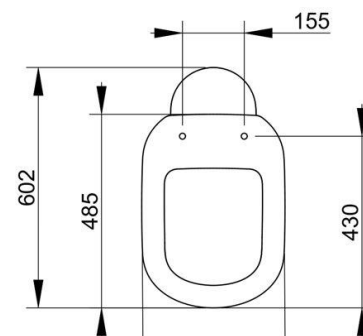
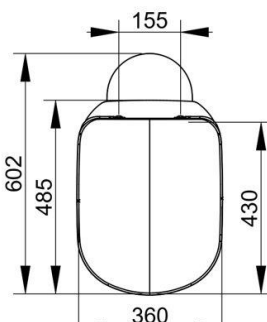
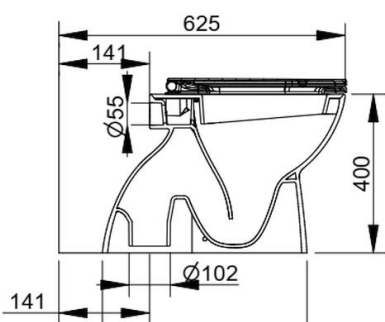
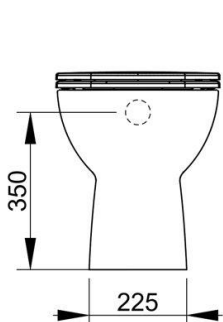
Cod. D522101

Bianco

DOP-No 997

Vaso a cacciata con brida per installazione a terra. Scarico a suolo, come da norme U.N.I., a 4,5 lt fornito con fissaggio e coprifissaggio dedicato. Da completare con sedile.

Larghezza (mm)	360
Profondità (mm)	595
Altezza (mm)	400
Peso (Kg)	21,3
volume scarico	4,5
Installazione	a pavimento
tipo scarico	



SEDILI (NON INCLUSI)



S523201

Sedile in termoindurente a chiusura normale.



S523601

Sedile in termoindurente con cerniere horizon a chiusura rallentata.



F954199

Fissaggio per sanitari a terra e semicolonna.

FISSAGGI / ACCESSORI / RICAMBI NON INCLUSI



VS533CR

Cerniera completa horizon con chiusura rallentata.



V9060CR

Borchie di ricambio bianche a copertura fissaggio F954199 (pz. 2).



V906001

Borchie di ricambio bianche a copertura fissaggio F954199 (pz. 2).



VS52701

Kit paracolpi per sedile Mia/Mirto/Gemma2.



VS52101

Cerniera completa per sedile Gemma2 con chiusura normale.

(* Obbligatorio)