

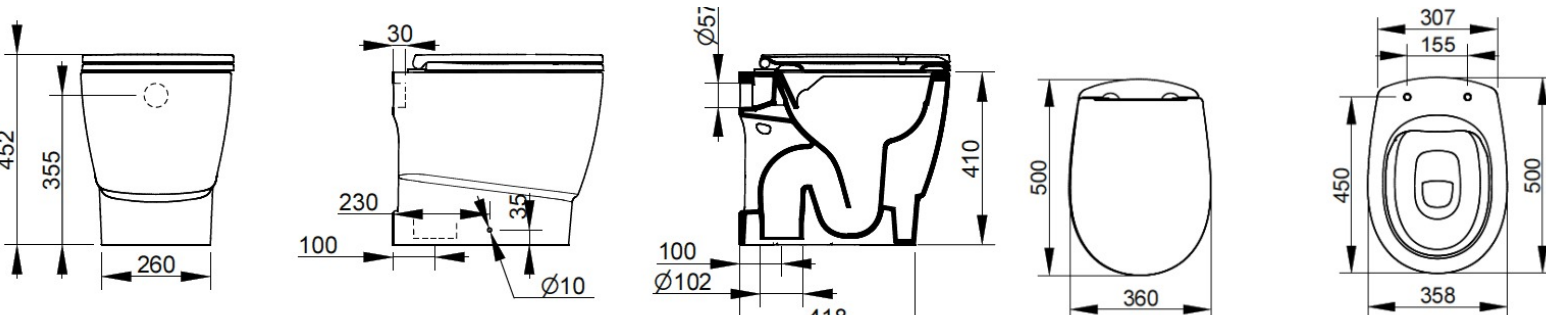
Cod. D552201

Bianco

DOP-No 997

Vaso con scarico al suolo da 4,5 lt fornito con fissaggio dedicato. Da completare con sedile.

Larghezza (mm)	360
Profondità (mm)	500
Altezza (mm)	410
Peso (Kg)	25,00
volume scarico	4,5
Installazione	a pavimento
tipo scarico	verticale/a pavimento



SEDILI (NON INCLUSI)



S553201

Sedile in termoindurente a chiusura normale.



S553301

Sedile in materiale termoindurente con cerniere a chiusura rallentata a sgancio rapido.

FISSAGGI / ACCESSORI INCLUSI



F954199

Fissaggio per sanitari a terra e semicolonna.

FISSAGGI / ACCESSORI / RICAMBI NON INCLUSI

(* Obbligatorio)



VS12701

Kit paracolpi per sedile Demy.



VS123CR

Cerniera completa per sedile Demy con chiusura rallentata.



VS121CR

Cerniera completa per sedile Demy con chiusura normale.



V9060CR

Borchie di ricambio bianche a copertura fissaggio F954199 (pz. 2).



V906001

Borchie di ricambio bianche a copertura fissaggio F954199 (pz. 2).