

Cod. D552701

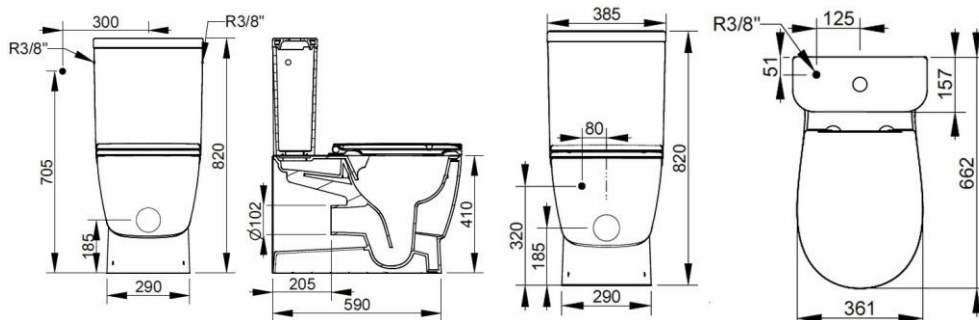
Bianco

DOP-No 997



Filo muro per cassetta in appoggio filo parete a 4,5 lt fornito di fissaggio. Il vaso va completato con cassetta completa di batteria e sedile e ed eventuale curva tecnica per scarico a terra.

Larghezza (mm)	360
Profondità (mm)	660
Altezza (mm)	820
Peso (Kg)	31,6
volume scarico	4,5
Installazione	filo parete
tipo scarico	orizzontale; a pavimento con apposita curva



A		
Curva	Da	a
F950099	58	150
F950399	195	205
F950199	170	260 Max
F951199	Racc.eccentrico 20mm	
F951299	Racc.eccentrico 40mm	

SEDILI (NON INCLUSI)



S553201

Sedile in termoidurente a chiusura normale.



S553301

Sedile in materiale termoidurente con cerniere a chiusura rallentata a sgancio rapido.

FISSAGGI / ACCESSORI INCLUSI



F954199

Fissaggio per sanitari a terra e semicolonna.

FISSAGGI / ACCESSORI / RICAMBI NON INCLU

(* **Obbligatorio**)



D554001

Cassetta con entrata acqua dal basso (vista front. a sx) completa di batteria a doppio getto e fissaggio.



D553901

Cassetta con entrata acqua laterale dx e sx completa di batteria a doppio getto e fissaggio.



D553001

Cassetta con entrata acqua dal basso (vista frontale a sx) da completare con la batteria.



D552901

Cassetta con entrata acqua laterale dx e sx da completare con la batteria.



V9042CR

Batteria meccanica a doppio getto con entrata acqua laterale; pulsante finitura cromo.



F950399

Curva tecnica in plastica 90° ad "S"



F950099

Curva tecnica in plastica 90° -



F950199

Curva tecnica in plastica 90° solo per vaso BTW traslato



F951299

Raccordo eccentrico per scarico +/- 40 mm.



F951199

Raccordo eccentrico per scarico +/- 20 mm.



F952199

Raccordo eccentrico per entrata acqua vaso 10 mm.



VS12701

Kit paracolpi per sedile Demy.



VS123CR

Cerniera completa per sedile Demy con chiusura rallentata.



VS121CR

Cerniera completa per sedile Demy con chiusura normale.



V9043CR

Batteria meccanica a doppio getto con entrata acqua dal basso; pulsante finitura cromo.



V9060CR

Borchie di ricambio bianche a copertura fissaggio F954199 (pz. 2).



V906001

Borchie di ricambio bianche a copertura fissaggio F954199 (pz. 2).