

Cod. D110801

DOP-No 14527



Piatto doccia in ceramica quadrato alto 70 mm con disegno antiscivolo. Da completare con piletta sifonata da 90 mm. Foro di scarico posizionato nella parte esterna a dx.

Colore	Bianco
Larghezza (mm)	800
Profondità (mm)	800
Altezza (mm)	70
Peso (Kg)	38,4
Installazione	tradizionale

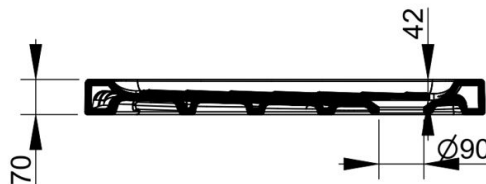
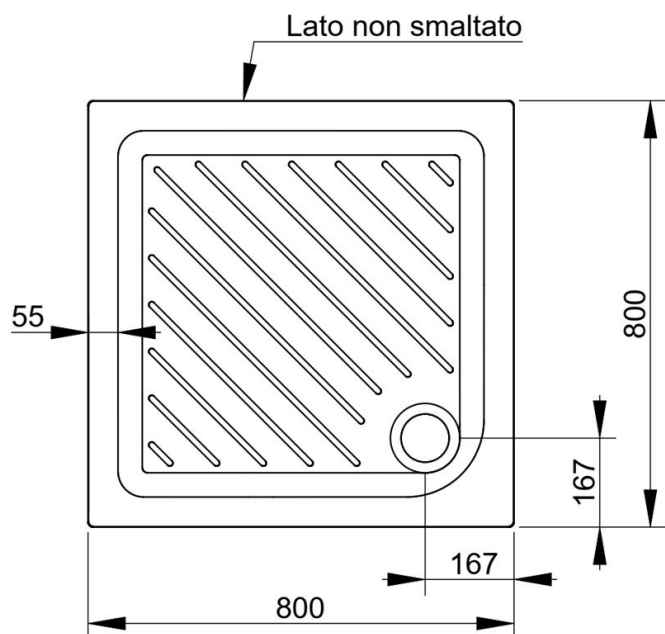


Note Installazione: si raccomanda di seguire le istruzioni alla pagina seguente

disponibile nei seguenti colori:



Bianco



FISSAGGI / ACCESSORI / RICAMBI NON INCLUSI

(* **Obbligatorio**)



V1001CR

Piletta sifonata Ø 90 mm per piattini doccia finitura cromata.

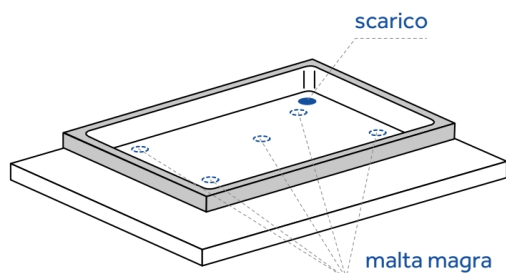


V1007CR

Copertura di ricambio per piletta art. V1001CR.

ISTRUZIONI DI MONTAGGIO

1



Predisporre lo scarico in relazione al foro della piletta e alla posizione voluta nel locale.
Realizzare i punti di appoggio usando la malta magra in corrispondenza degli angoli e al centro

2



Per evitare che la malta si incollì al piatto doccia, interporre un foglio di plastica/nylon o di carta

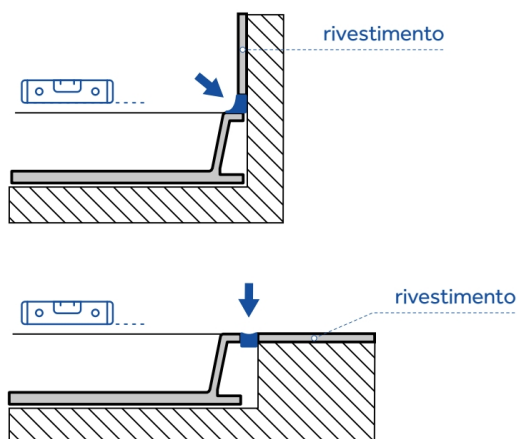
3



Alloggiare il piatto doccia tenendo conto dello spessore del rivestimento a parete (o al suolo in caso di installazione filo pavimento) e lasciando uno spazio di 3-4 mm.

Il rivestimento delle pareti non deve gravare sul bordo del piatto doccia in caso di assestamento del fabbricato potrebbe essere altrimenti soggetto a rottura.

4



Controllare il perfetto posizionamento orizzontale con l'aiuto di una livella.

Completare l'installazione sigillando le fughe con un riempitivo elastico (è consigliato usare silicone antimuffa).