

Cod. D503501

Bianco

DOP-No 14528

Bidet per appoggio filo parete, con foro centrale per la rubinetteria; fornito con fissaggio nascosto dedicato.

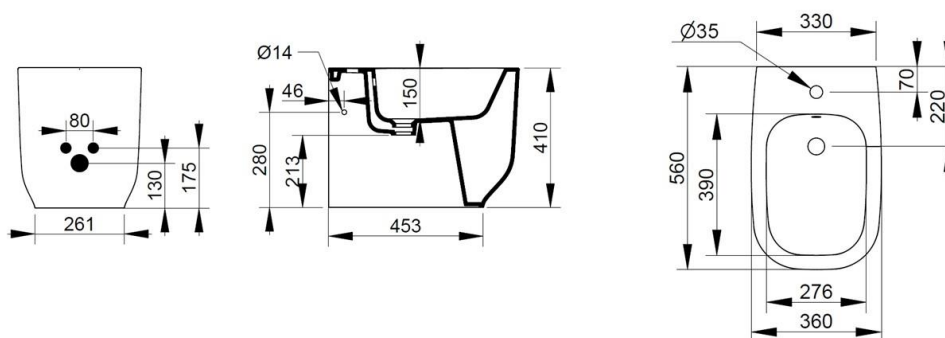
|                   |             |
|-------------------|-------------|
| Larghezza (mm)    | 360         |
| Profondità (mm)   | 560         |
| Altezza (mm)      | 410         |
| Peso (Kg)         | 27,00       |
| Troppopieno       | Sì          |
| Fori Rubinetteria | monoforo    |
| Installazione     | filo parete |



disponibile nei seguenti colori:



Bianco

Bianco  
OpacoRosa  
AnticoGrigio  
CementoAzzurro  
AvioNero  
Opaco

## FISSAGGI / ACCESSORI INCLUSI



F953299

Fissaggio nascosto per sanitario filo parete.