

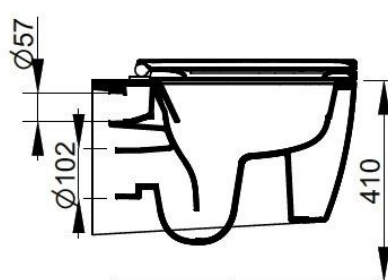
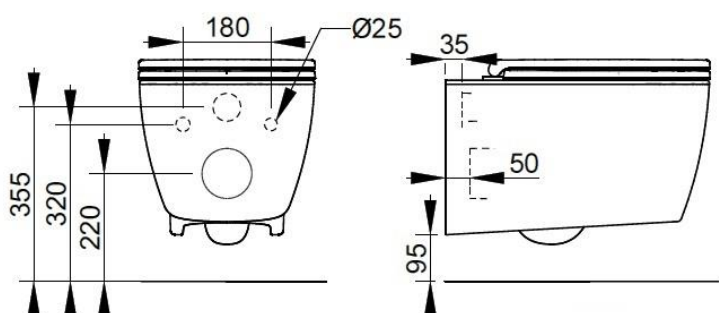
Cod. D552501

Bianco

DOP-No 997

Vaso sospeso con scarico a 4,5 lt grazie al sistema rimless ed alla superficie interna con un design specifico. Per il posizionamento necessita dell'apposita staffa di sostegno incassata a muro. Viene fornito completo di fissaggio nascosto dedicato. Da completare con sedile.

Larghezza (mm)	354
Profondità (mm)	540
Altezza (mm)	30,5
Peso (Kg)	24,5
volume scarico	4,5
Installazione	sospeso
tipo scarico	orizzontale/a parete



SEDILI (NON INCLUSI)



S553301

Sedile in materiale termoindurente con cerniere a chiusura rallentata a sgancio



S553201

Sedile in termoindurente a chiusura normale.

FISSAGGI / ACCESSORI INCLUSI



F953199

Fissaggio nascosto per sanitario sospeso

FISSAGGI / ACCESSORI / RICAMBI NON INCLUSI

(* **Obbligatorio**)



F953099 *

Staffe ad incasso per sanitario sospeso.



VS12701

Kit paracolpi per sedile Demy.



VS123CR

Cerniera completa per sedile Demy con chiusura rallentata.



VS121CR

Cerniera completa per sedile Demy con chiusura normale.