

Cod. D120401

DOP-No 14527



Piatto doccia in ceramica rettangolare alto 70 mm con disegno antiscivolo. Da completare con piletta sifonata da 90 mm. Foro di scarico posizionato nella parte esterna a dx.

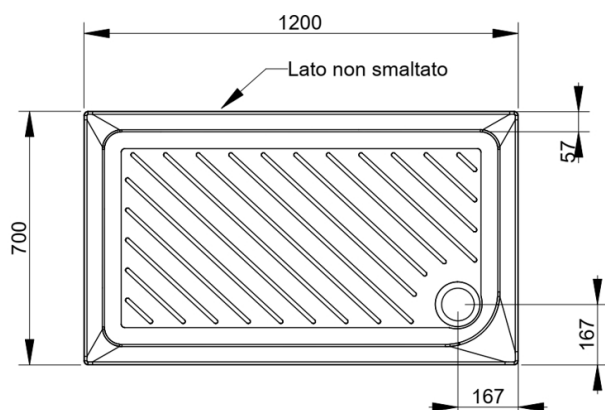
Colore	Bianco
Larghezza (mm)	1200
Profondità (mm)	700
Altezza (mm)	70
Peso (Kg)	47
Installazione	tradizionale
Note Installazione: si raccomanda di seguire le istruzioni alla pagina seguente	



disponibile nei seguenti colori:



Bianco



FISSAGGI / ACCESSORI / RICAMBI NON INCLUSI

(* **Obbligatorio**)**V1001CR**

Piletta sifonata Ø 90 mm per piattini doccia finitura cromata.

**V1007CR**

Copertura di ricambio per piletta art. V1001CR.

ISTRUZIONI DI MONTAGGIO

1



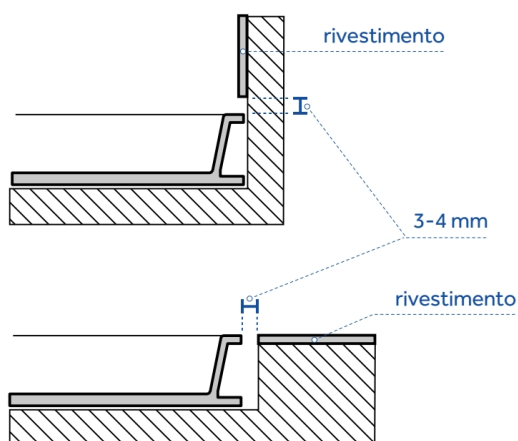
Predisporre lo scarico in relazione al foro della piletta e alla posizione voluta nel locale.
Realizzare i punti di appoggio usando la malta magra in corrispondenza degli angoli e al centro

2



Per evitare che la malta si incollì al piatto doccia, interporre un foglio di plastica/nylon o di carta

3



Alloggiare il piatto doccia tenendo conto dello spessore del rivestimento a parete (o al suolo in caso di installazione filo pavimento) e lasciando uno spazio di 3-4 mm.

Il rivestimento delle pareti non deve gravare sul bordo del piatto doccia in caso di assestamento del fabbricato potrebbe essere altrimenti soggetto a rottura.

4



Controllare il perfetto posizionamento orizzontale con l'aiuto di una livella.

Completare l'installazione sigillando le fughe con un riempitivo elastico (è consigliato usare silicone antimuffa).