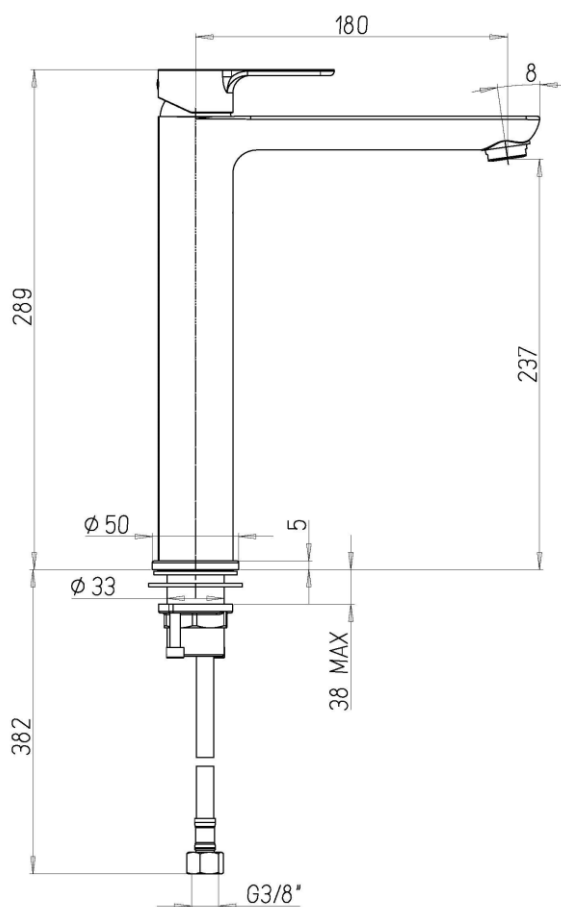




### R1012CR

#### CARATTERISTICHE

Bocca di erogazione	fissa
Lunghezza bocca	180 mm
Altezza bocca	237 mm
Portata aeratore	6 l/m
Cartuccia	con dischi ceramici
Dimensione cartuccia	35 mm
Attacco	tubi flessibili inox con attacco G 3/8"
Scarico	senza asta di comando scarico



#### RICAMBI

##### VR312CR



Aeratore 8 litri/minuto completo  
M24x1 filetto maschio Cromo

##### VR306CR



Aeratore 6 litri/minuto completo  
M24x1 filetto maschio Cromo

##### VR301CR



Aeratore 4 litri/minuto completo  
M24x1 filetto maschio Cromo

##### VR10499



Cartuccia di miscelazione D35 mm -  
H59 mm - C/O-ring sup. - Perno  
quadro 9x9 mm