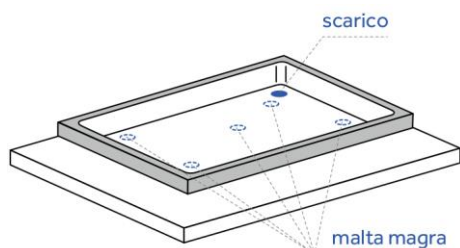
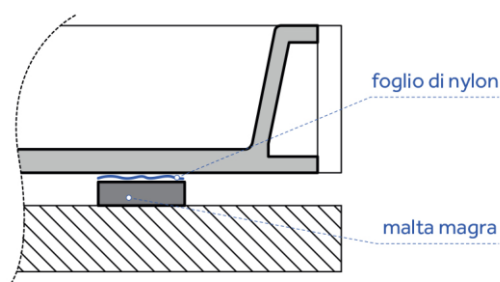


1



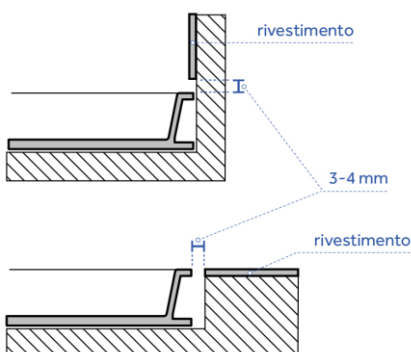
Predisporre lo scarico in relazione al foro della piletta e alla posizione voluta nel locale. Realizzare i punti di appoggio usando la malta magra in corrispondenza degli angoli e al centro.

2



Per evitare che la malta si incolli al piatto doccia, interporre un foglio di plastica/nylon o di carta.

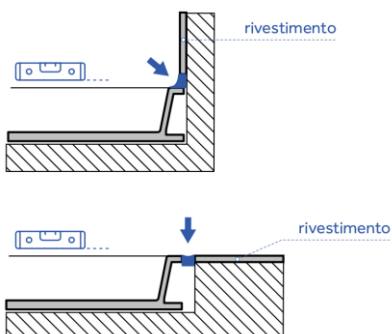
3



Allargiare il piatto doccia tenendo conto dello spessore del rivestimento a parete (o al suolo in caso di installazione filo pavimento) e lasciando uno spazio di 3-4 mm.

Il rivestimento delle pareti non deve gravare sul bordo del piatto doccia: in caso di assestamento del fabbricato potrebbe essere altrimenti soggetto a rottura.

4



Controllare il perfetto posizionamento orizzontale con l'aiuto di una livella.

Completare l'installazione sigillando le fughe con un riempitivo elastico (è consigliato usare silicone antimuffa)