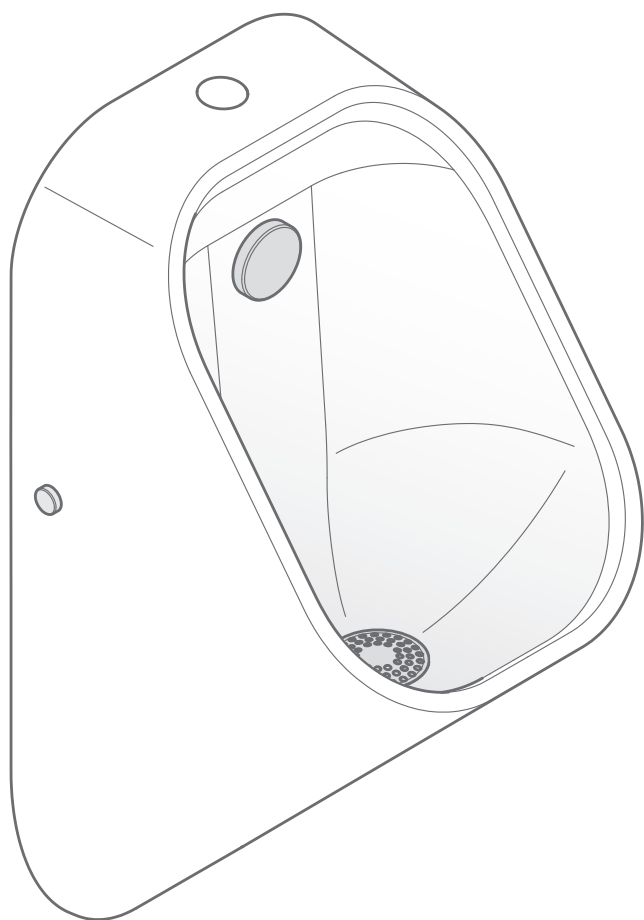
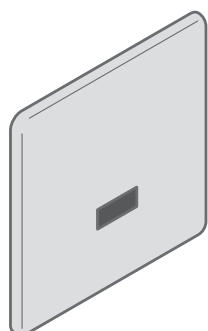




CERAMICA  
DOLOMITE



# OPPLÀ

D071101

Manuale di installazione e manutenzione  
Installation and Maintenance Manual



IT EN

**Dati del Fabbricante:****Manufacturer's details:****Ceramica Dolomite S.p.A.**

via Cavassico Inferiore, 160 - 32026 Borgo Valbelluna (BL) - ITALY

P: +39 0437 5581 | E: info@ceramicadolomite.it | W: www.ceramicadolomite.it

**IT**

Il Fabbricante si riserva il diritto di apportare in qualunque momento, senza preavviso, modifiche migliorative al prodotto, agli accessori ed al presente manuale. E' vietata la riproduzione totale o parziale del presente libretto senza il consenso del Fabbricante. Le misure fornite sono indicative e non vincolanti. In caso di controversie, la lingua di stesura originale del manuale è l'italiano. Il Fabbricante non si ritiene responsabile per eventuali errori di traduzione/interpretazione.

**EN**

The manufacturer reserves the right to make improvements to the product, accessories and this manual at any time without prior notice. Total or partial reproduction of this manual without the Manufacturer's consent is prohibited. The measurements given are indicative and not binding. In case of disputes, the original language of the manual is Italian. The manufacturer is not liable for any translation/interpretation errors.

**IT**

Per scaricare il manuale in una lingua diversa da quelle inserite in questo manuale utilizzare il QR Code posto qui affianco.

**EN**

To download the manual in a language other than those included in this manual, use the QR Code at the side.

**TECHNICAL  
INFORMATION**

Product reference:  
D0711 - Urinal - Opplà

Part code: V0741LX



## IT

<b>Indice</b> .....	<b>Pagina</b>
<b>Caratteristiche del prodotto</b> .....	<b>4</b>
Requisiti elettrici .....	4
Norme Tecniche di Riferimento .....	4
Dati tecnici .....	5
Dimensioni del prodotto .....	5
Dima per il fissaggio .....	6
Parti del prodotto .....	7
<b>Ricevimento del prodotto</b> .....	<b>12</b>
<b>Operazioni preliminari</b> .....	<b>14</b>
Disimballo del prodotto .....	14
Smaltimento imballi.....	15
Verifica delle preinstallazioni .....	15
<b>Installazione</b> .....	<b>18</b>
<b>Test</b> .....	<b>24</b>
<b>Siliconatura</b> .....	<b>25</b>
<b>Manutenzione e pulizia</b> .....	<b>26</b>
Manutenzione .....	26
Pulizia.....	26
<b>Smaltimento</b> .....	<b>28</b>
<b>Note</b> .....	<b>30</b>

## EN

<b>Index</b> .....	<b>Page</b>
<b>Product characteristics</b> .....	<b>8</b>
Electrical requirements .....	8
Technical standards of reference .....	8
Technical data .....	9
Product dimensions .....	9
Fixing template .....	10
Product parts .....	11
<b>Product reception</b> .....	<b>13</b>
<b>Preliminary operations</b> .....	<b>16</b>
Unpacking of the product.....	16
Packaging disposal.....	17
Pre-installation check.....	17
<b>Installation</b> .....	<b>18</b>
<b>Test</b> .....	<b>24</b>
<b>Silicone sealing</b> .....	<b>25</b>
<b>Maintenance and cleaning</b> .....	<b>27</b>
Maintenance.....	27
Cleaning.....	27
<b>Disposal</b> .....	<b>29</b>
<b>Notes</b> .....	<b>30</b>

# Caratteristiche del prodotto

## Requisiti elettrici

Controllare che la tensione di alimentazione sia corrispondente a quella indicata dal Fabbrikante. Verificare la condizione dei conduttori e la presenza del conduttore di terra. La rete di alimentazione deve essere provvista di un dispositivo che assicuri la disconnessione onnipolare dedicato al collegamento elettrico dell'orinatoio. Tale dispositivo dovrà avere una distanza di apertura dei contatti che consenta la disconnessione completa nelle condizioni della categoria di **sovratensione III**, conformemente alle regole di installazione.

Verificare la corrispondenza della rete alle normative vigenti e se necessario modificare l'impianto. I collegamenti devono essere realizzati in modo tale da garantire il corretto funzionamento del prodotto, e non devono costituire intralcio alle necessarie operazioni di manutenzione e d'uso del prodotto. Dimensionare i cavi, le guaine protettive e le prese alla potenza assorbita del prodotto.

## Norme Tecniche di Riferimento

Il prodotto è stato certificato secondo le seguenti norme armonizzate.

### EMC:

EN IEC 55014-1:2021

EN IEC 55014-2:2021

EN IEC 61000-3-2:2019/A1:2021

EN 61000-3-3:2013/A1:2019/A2:2021

CISPR 14-1:2020

CISPR 14-2:2020

IEC 61000-3-2:2018/AMD1:2020/AMD2:2024

IEC 61000-3-3:2013/AMD1:2017/AMD2:2021/COR1:2022

### Sicurezza elettrica:

IEC 60335-2-84 2019 for used in conjunction with IEC 60335-1:2010, COR1:2010, COR2:2011, AMD1:2013, COR1:2014, AMD2:2016, COR1:2016

EN IEC 60335-2-84:2021 + A11:2021 + A12:2023 used in conjunction with EN 60335-1:2012 + A11:2014 + A13:2017 + A1:2019 + A14:2019 + A2:2019 + A15:2021 + A16:2023 EN 62233:2008

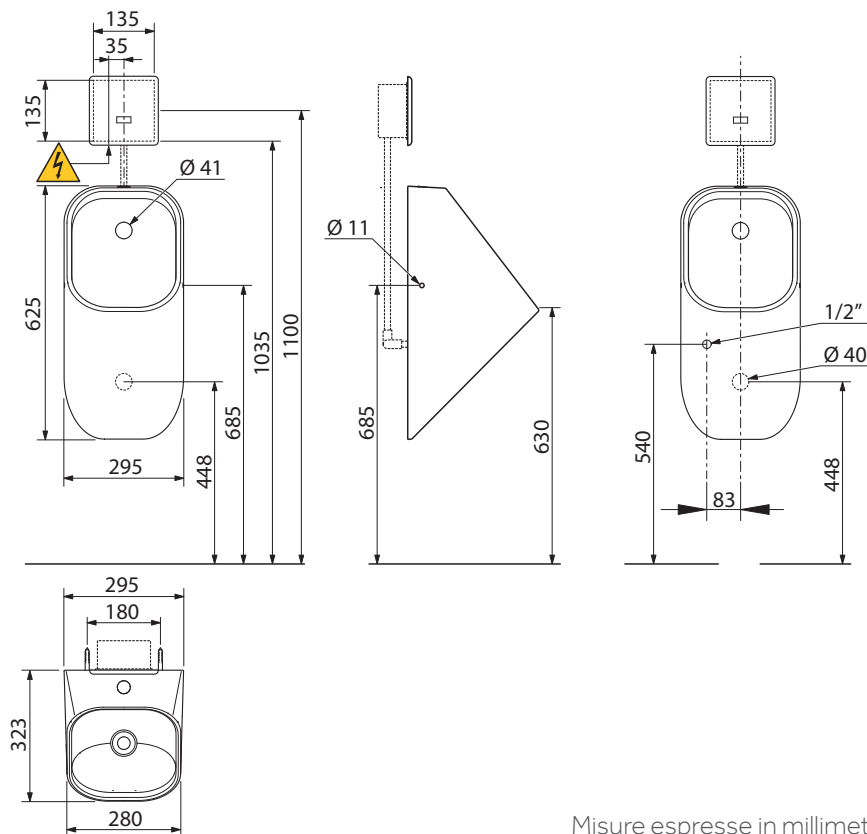
### Qualità - Sicurezza meccanica/idraulica:

EN 13407:2015+A1:2018-10

## Dati tecnici

	<b>OPPLÀ - D071101</b>
Materiale costruttivo	Ceramica sanitaria
Tipo di fissaggio	A parete
Sistema di controllo e sensori	Di tipo capacitivo
Alimentazione principale (V)	230 - 50Hz
Alimentazione sensore di rilevamento (V)	24 - DC
Capacità di scarico (volume di acqua) (L/min.)	Max 5
Efficienza energetica e idrica (L)	Consumo max 1
Dimensioni (LxPxH) (mm)	295 x 625 x 323
Dimensioni imballo (LxPxH) (mm)	680 x 365 x 390
Peso (kg)	17
Peso con imballo (kg)	19,5

## Dimensioni del prodotto

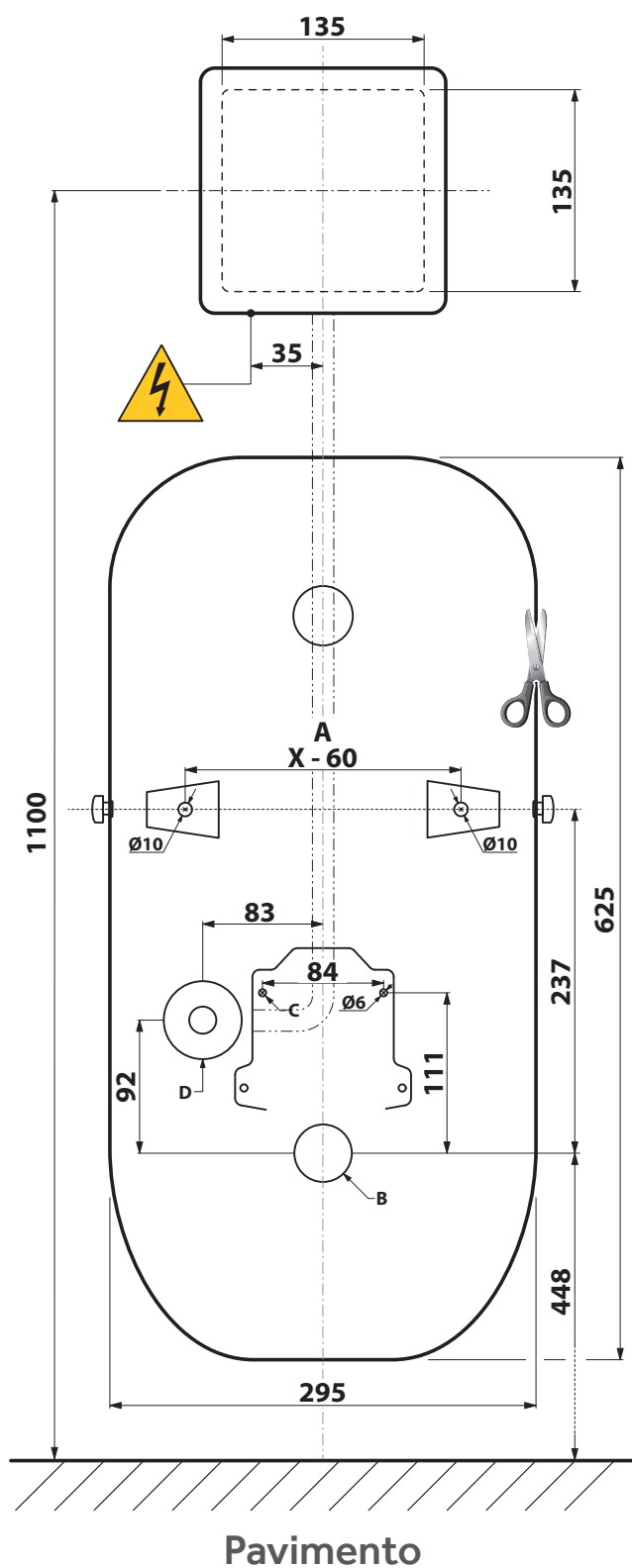


## Dima per il fissaggio

A corredo del prodotto e per facilitarne il suo montaggio viene fornita una dima di fissaggio che si trova all'interno dell'imballo dell'orinatoio. Questa ha lo scopo di aiutare l'installatore ad effettuare i fori di fissaggio per le attaccaglie dell'orinatoio, per effettuare i fori di fissaggio per il sifone di scarico.

Di seguito trovate una riproduzione della dima con le relative spiegazioni inerente ai diametri dei fori per il fissaggio.

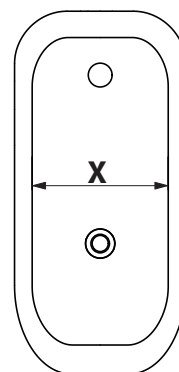
La dima deve essere ritagliata lungo il bordo esterno, come indicato sulla figura per esser poi posizionata a parete, avendo come punto di centraggio il foro di scarico a muro.



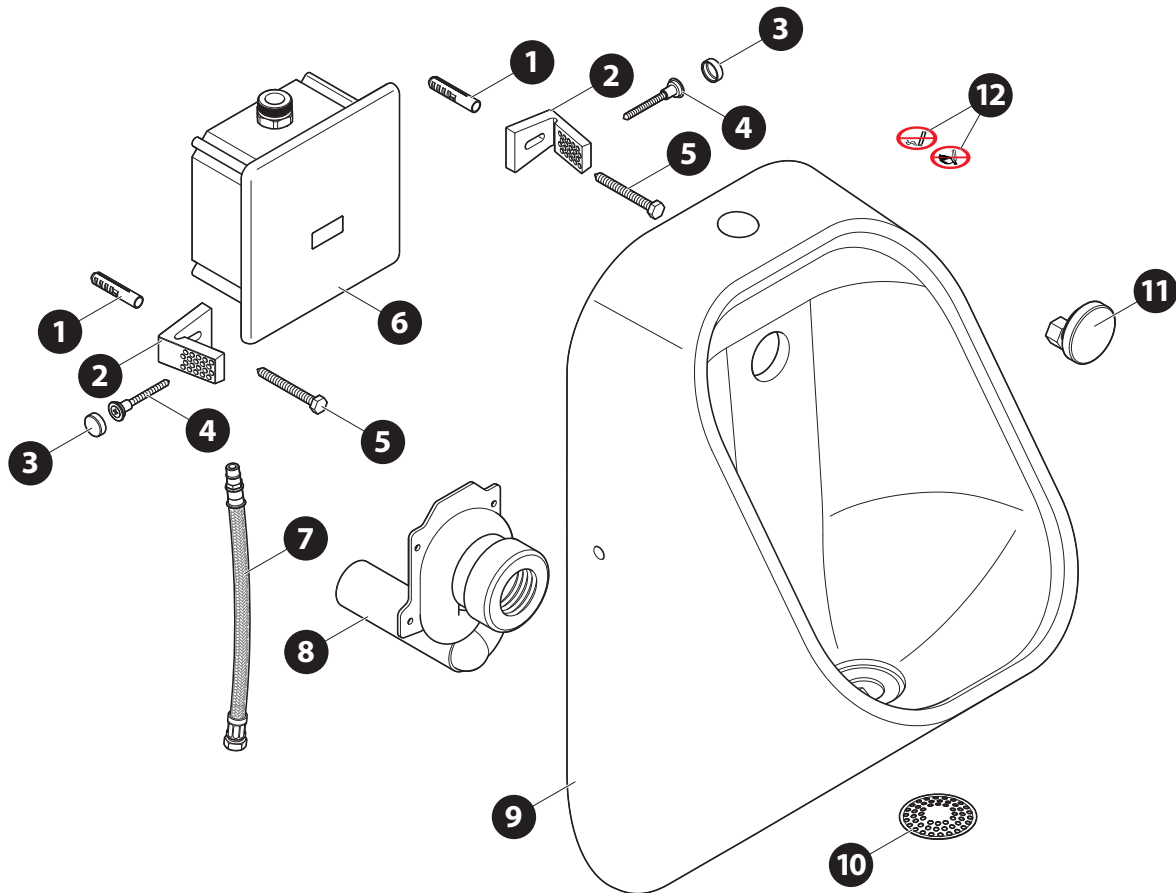
- A - Interasse fori di fissaggio.
- B - Foro di scarico.
- C - Fori fissaggio sifone di scarico.
- D - Foro entrata acqua.

Le misure riportate sulla dima sono espresse in millimetri.

Nelle quote riportate, con la lettera **X** si intende la misura da un estremo all'altro della parte interna posteriore dell'orinatoio.

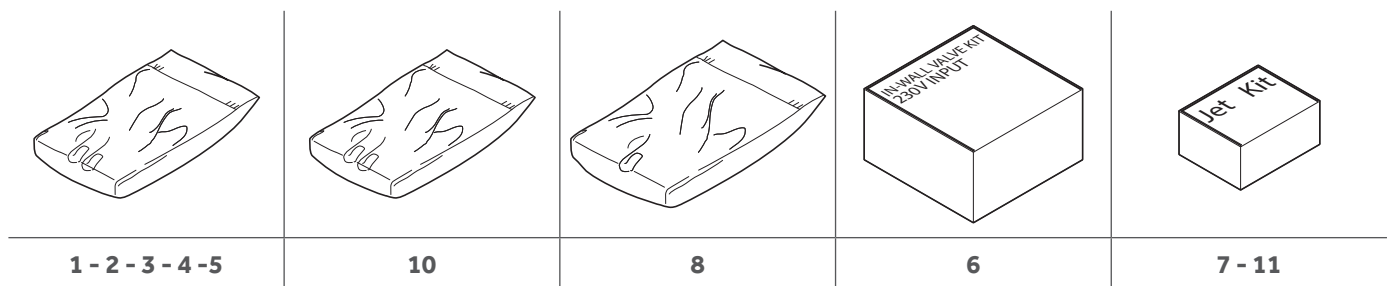


## Parti del prodotto



- |  |  |
|--|--|
| <ol style="list-style-type: none"> <li>1. Tassello per fissaggio attaccaglia.</li> <li>2. Attaccaglia.</li> <li>3. Copertura vite fissaggio orinatoio.</li> <li>4. Vite fissaggio orinatoio.</li> <li>5. Vite fissaggio attaccaglia.</li> <li>6. Kit valvola incasso a muro on/off automatico a 230V.<br/>(LxPxH : 135x75x135 mm)</li> </ol> | <ol style="list-style-type: none"> <li>7. Tubo flessibile di collegamento dall'ingresso acqua al getto di scarico.</li> <li>8. Sifone.</li> <li>9. Orinatoio.</li> <li>10. Griglia foro scarico.</li> <li>11. Getto.</li> <li>12. Adesivi di divieto.</li> </ol> |
|--|--|

All'interno dell'imballo principale i vari componenti sono divisi in più colli, alcuni in una scatola in cartone, altri in sacchetti di plastica.



# Product characteristics

## Electrical requirements

Check that the supply voltage corresponds to that specified by the manufacturer. Check the condition of the conductors and the presence of the earth conductor. The power supply network must be fitted with a device that ensures omnipolar disconnection specifically dedicated to the electrical connection of the urinal. This device must have a contact opening distance that allows complete disconnection under **supervoltage category III** conditions, in accordance with the installation rules.

Make sure that the network meets current regulations and modify the system if necessary. The connections must be made in such a way as to ensure the proper functioning of the product, and must not hinder the necessary maintenance and use of the product.

Size cables, protective sleeves and sockets consistently with the power consumption of the product.

## Technical standards of reference

The product has been certified according to the following harmonised standards.

### EMC:

EN IEC 55014-1:2021

EN IEC 55014-2:2021

EN IEC 61000-3-2:2019/A1:2021

EN 61000-3-3:2013/A1:2019/A2:2021

CISPR 14-1:2020

CISPR 14-2:2020

IEC 61000-3-2:2018/AMD1:2020/AMD2:2024

IEC 61000-3-3:2013/AMD1:2017/AMD2:2021/COR1:2022

### Electrical safety:

IEC 60335-2-84:2019 used in conjunction with IEC 60335-1:2010, COR1:2010, COR2:2011, AMD1:2013, COR1:2014, AMD2:2016, COR1:2016

EN IEC 60335-2-84:2021 + A11:2021 + A12:2023 used in conjunction with EN 60335-1:2012 + A11:2014 + A13:2017 + A1:2019 + A14:2019 + A2:2019 + A15:2021 + A16:2023 EN 62233:2008

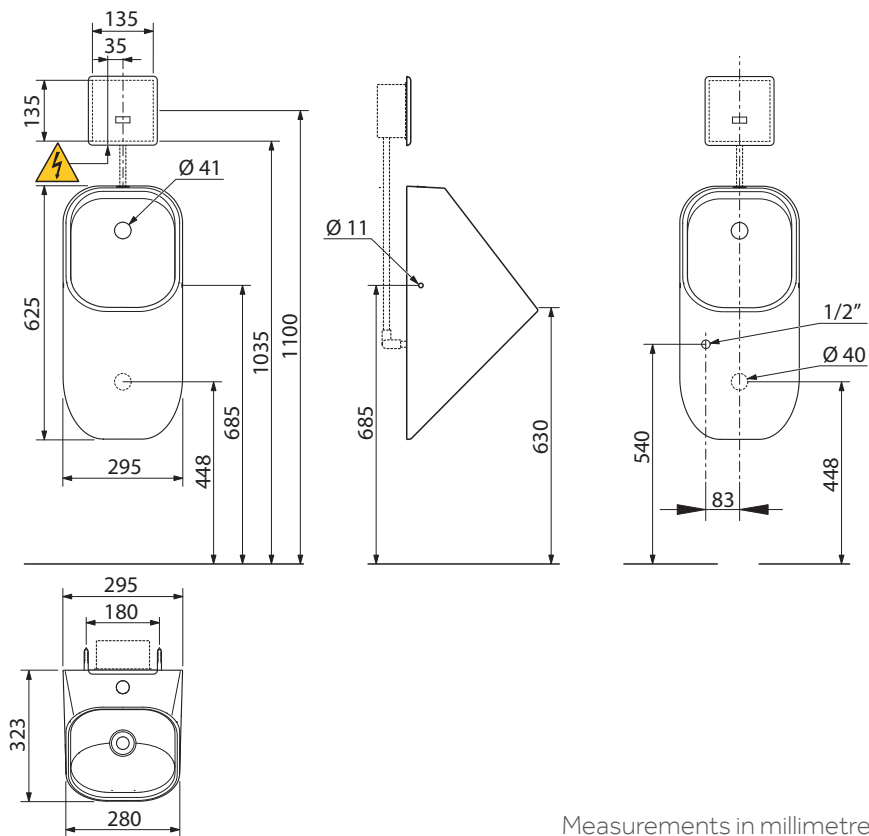
### Quality - Mechanical/hydraulic safety:

EN 13407:2015+A1:2018-10

### Technical data

	<b>OPPLÀ - D071101</b>
Construction material	Sanitary ceramic
Fixing type	To the wall
Control system and sensors	Capacitive type
Main power supply (V)	230 - 50Hz
Detection sensor power supply (V)	24 - DC
Drain capacity (volume of water) (L/min.)	Max 5
Energy and water efficiency (L)	Max. consumption 1
Dimensions (WxDxH) (mm)	295 x 625 x 323
Packaging dimensions (WxDxH) (mm)	680 x 365 x 390
Weight (kg)	17
Weight with packaging (kg)	19.5

### Product dimensions

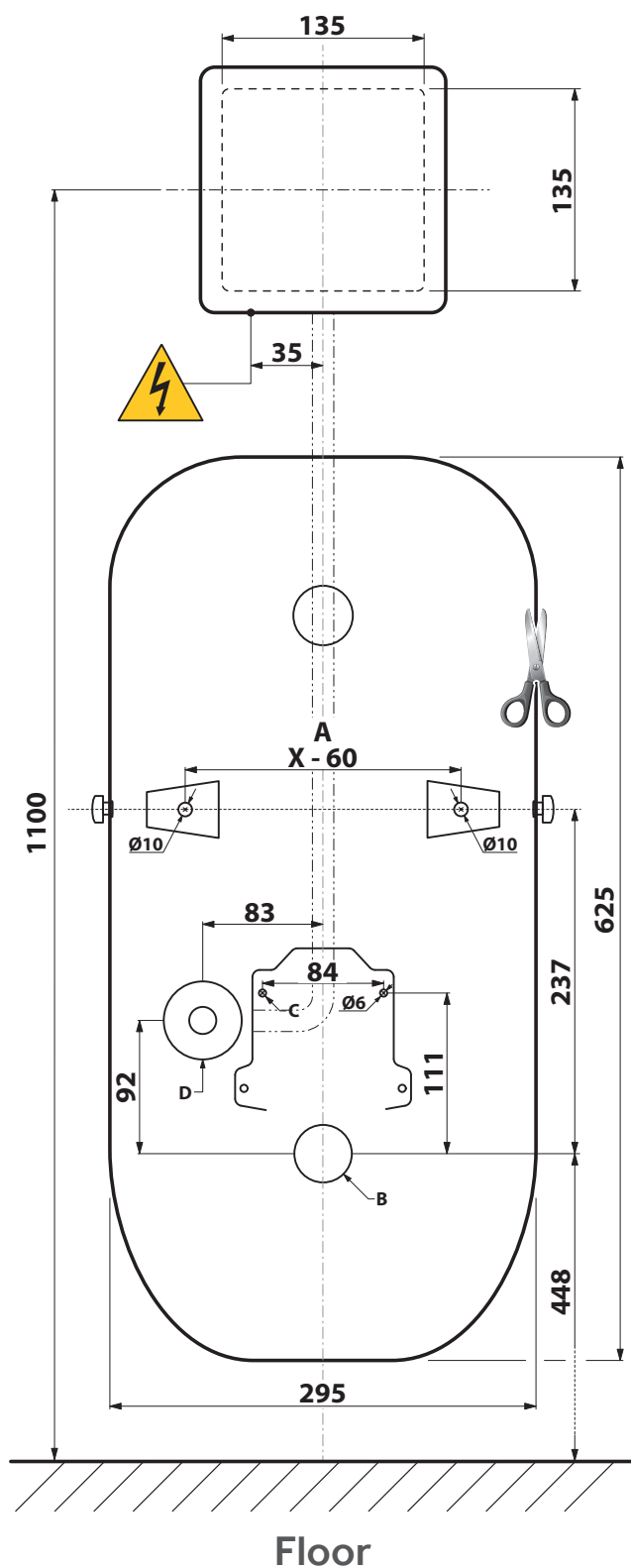


Measurements in millimetres

## Fixing template

A fixing template is supplied with the product and to facilitate its installation. It can be found inside the urinal packaging. This is intended to help the installer when drilling the fixing holes for the urinal fasteners, and the fixing holes for the syphon.

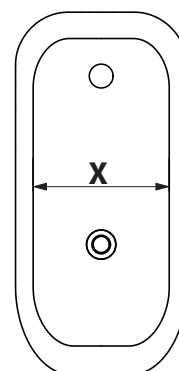
Below you will find a reproduction of the template with indications concerning the diameters of the fixing holes. The template must be cut out along the outer edge, as shown in the figure, and then positioned on the wall, with the wall drain hole as the centring point.



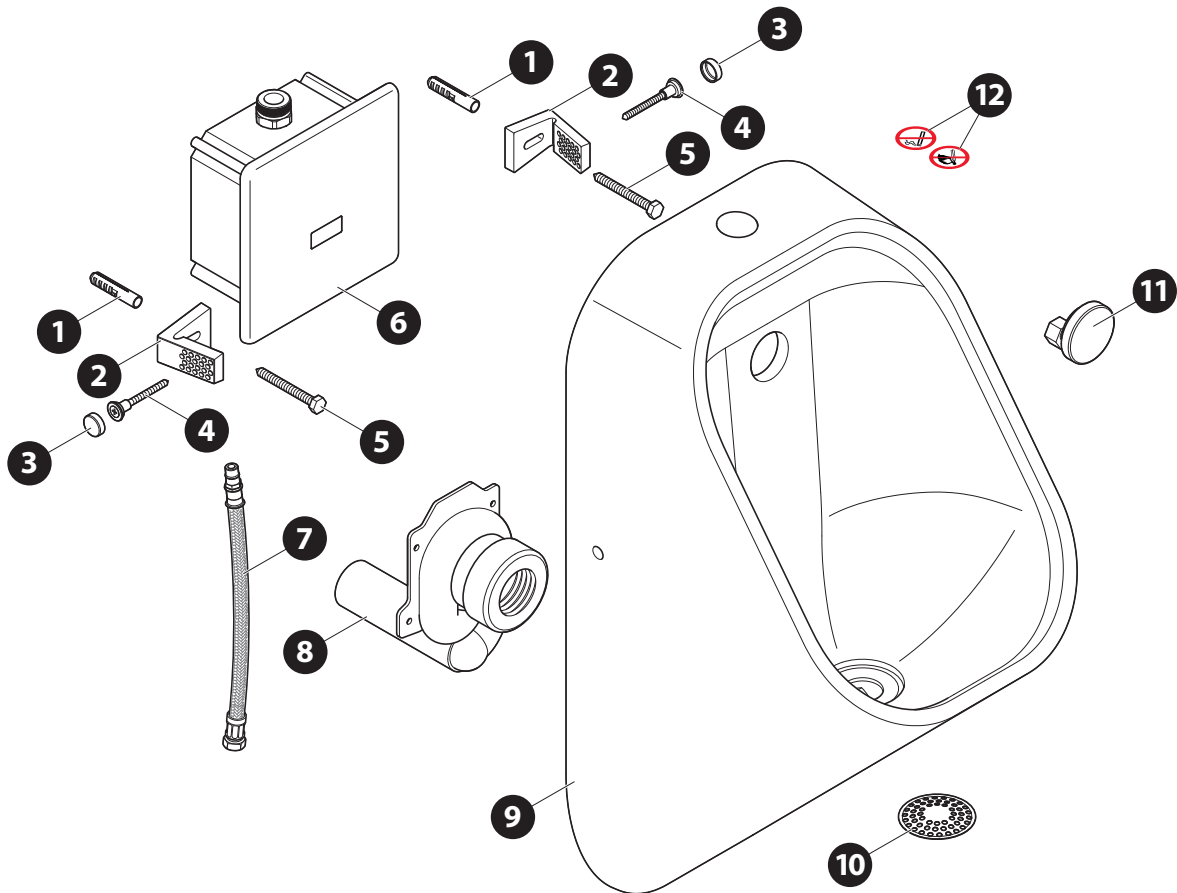
- A** - Centre distance for the holes.
- B** - Drain hole.
- C** - Drain syphon fixing holes.
- D** - Water inlet hole.

The measurements shown on the template are in millimetres.

In the indicated dimensions, the letter **X** refers to the measurement from one end to the other of the inside of the back of the urinal.

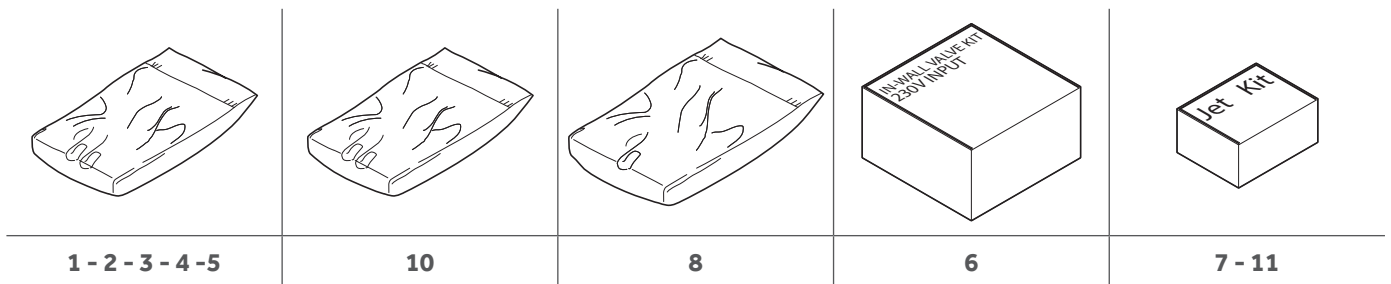


Product parts

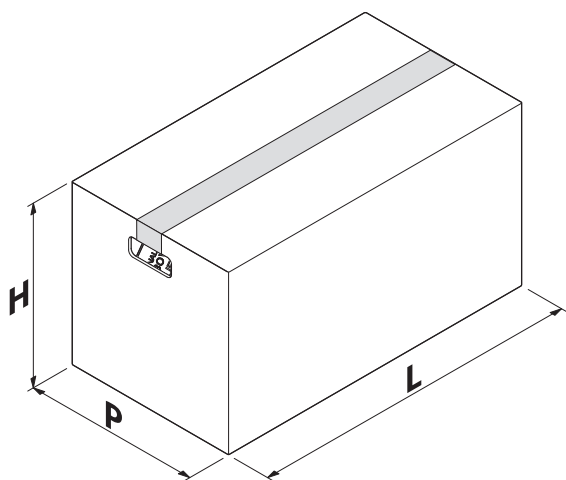


- |  |  |
|--|--|
| <ul style="list-style-type: none"> <li>1. Fastening element dowel.</li> <li>2. Fastening element.</li> <li>3. Urinal fixing screw cover.</li> <li>4. Urinal fixing screw.</li> <li>5. Fastening element fixing screw.</li> <li>6. 230V automatic on/off recessed wall valve kit.<br/>(WxDxH: 135x75x135 mm)</li> </ul> | <ul style="list-style-type: none"> <li>7. Connecting hose from water inlet to drain jet.</li> <li>8. Syphon.</li> <li>9. Urinal.</li> <li>10. Drain hole grid.</li> <li>11. Jet.</li> <li>12. Prohibition stickers.</li> </ul> |
|--|--|

Inside the main packaging, the various components are sorted into several packs, some in a cardboard box, others in plastic bags.



# Ricevimento del prodotto



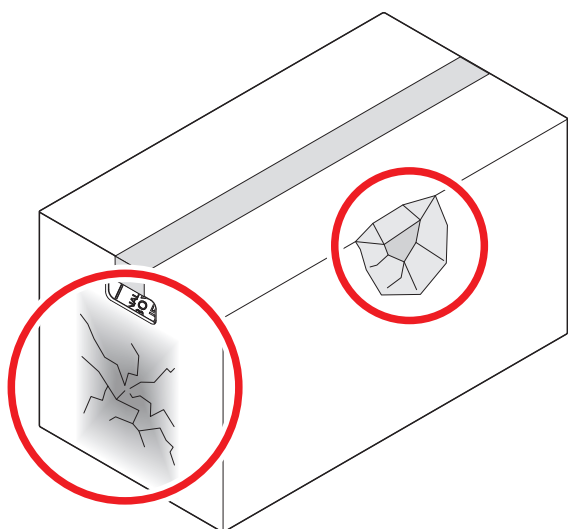
Il prodotto viene consegnato all'interno di un imballo in cartone e protetto al suo interno da degli angolari in polistirolo.

Internamente all'imballo si trovano anche una scatola nella quale è presente il kit valvola e due sacchetti di plastica con dentro il sifone di scarico e le attaccaglie con le varia viterie.

Per la massa e le dimensioni del prodotto con l'imballo (LxPxH) fare riferimento alla tabella riportante i dati tecnici.

La massa complessiva in kg del prodotto con l'imballo viene riportata anche esternamente all'imballo tramite una apposita etichetta.

Al momento del ricevimento del prodotto controllare l'integrità degli imballi.



**Se vi sono dei danni visibili/manca qualche collo:** non procedere all'installazione, ma avvisare tempestivamente il Fabbricante ed il trasportatore che ha effettuato la consegna.

**In alternativa** è possibile accettare la spedizione "con riserva": questo permetterà di poter aprire gli imballi e controllare se effettivamente i componenti interni sono danneggiati. In questo ultimo caso, come scritto in precedenza, avvisare tempestivamente il Fabbricante e il trasportatore che ha effettuato la consegna.

Si consiglia, prima di aprire l'imballo, di scattare delle foto di buona qualità documentando il danno.

**Se non vi sono dei danni visibili:** procedere con il trasporto del prodotto nel luogo di installazione.



**Movimentare il prodotto seguendo le indicazioni del Fabbricante, riportate sull'imballo o su questo manuale. Utilizzare sempre protezioni di sicurezza personali.**

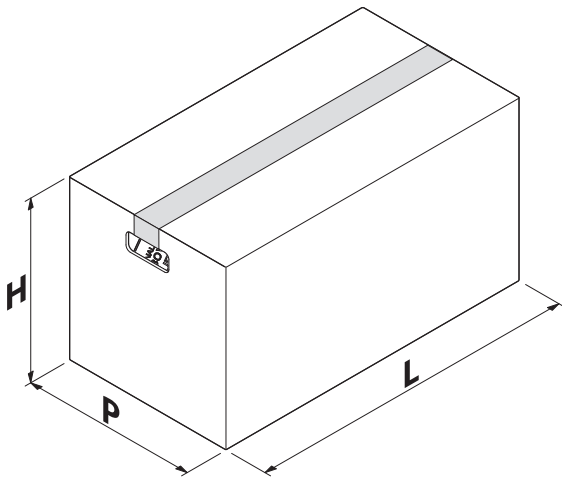
Il mezzo e il modo di trasporto devono essere scelti dall'installatore in base alla tipologia, al peso e all'ingombro del prodotto.

Per movimentare il prodotto è possibile utilizzare un dispositivo di sollevamento e di trasporto idoneo, avente caratteristiche di sollevamento massimo **superiori del 30% al peso complessivo** dichiarato della macchina.

Nel caricare il prodotto rispettare il baricentro dell'imballaggio.

Dato il peso non eccessivo del prodotto è possibile il trasporto a mano da parte dell'installatore, utilizzando sempre gli appositi DPI.

# Product reception



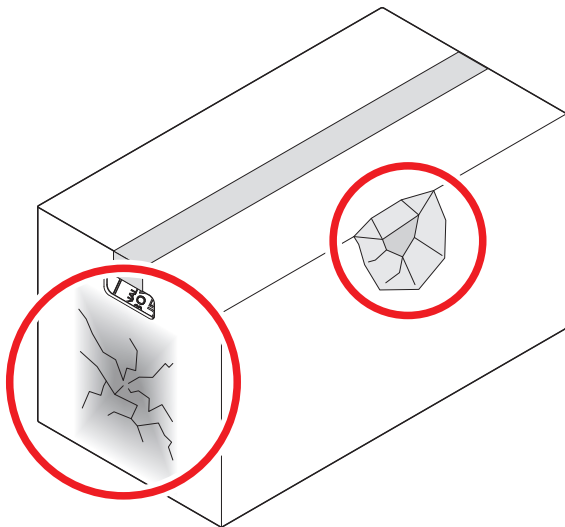
The product is delivered in cardboard packaging and protected inside by polystyrene corners.

Inside the packaging there is also a box containing the valve kit and two plastic bags containing the syphon and the fasteners with their screws.

For the mass and dimensions of the product with packaging (WxDxH), please refer to the technical data table.

The total mass in kg of the product with the packaging is also stated on a label on the outside of the packaging.

Upon receipt of the product, check the integrity of the packaging.

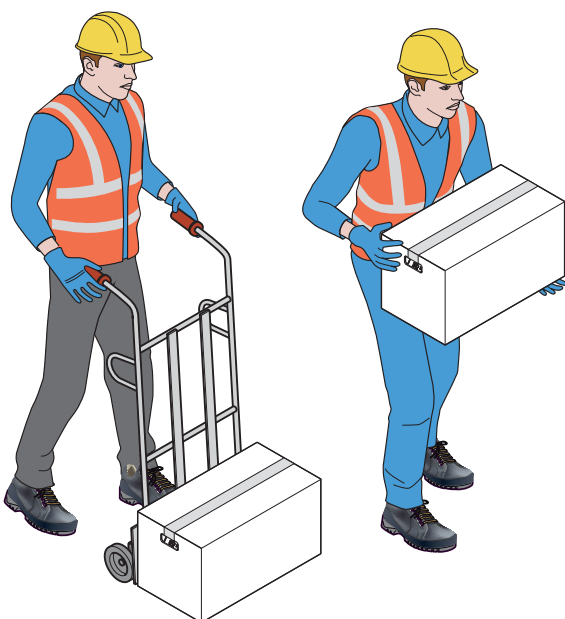


**In case of visible damage/missing components:** do not proceed with the installation but promptly notify the manufacturer and the carrier who made the delivery.

**Alternatively**, it is possible to accept the shipment "with reservation": this will allow to open the packaging and check whether the internal components are actually damaged. In the latter case, as stated above, promptly notify the manufacturer and the carrier who made the delivery.

Before opening the packaging, we recommend taking good quality photos showing the damage.

**If there is no visible damage:** proceed with moving the product to the place of installation.



**Handle the product in accordance with the manufacturer's instructions on the packaging or in this manual. Always use personal protective equipment.**

The means and mode of transport must be chosen by the installer according to the type, weight and size of the product.

Suitable lifting and transport equipment with maximum lifting capacity **30% greater than the declared total weight** of the product may be used for its handling.

When loading the product, respect the centre of gravity of the packaging.

Given the product's low weight, it can be transported by hand by the installer, always using the appropriate PPE.

# Operazioni preliminari

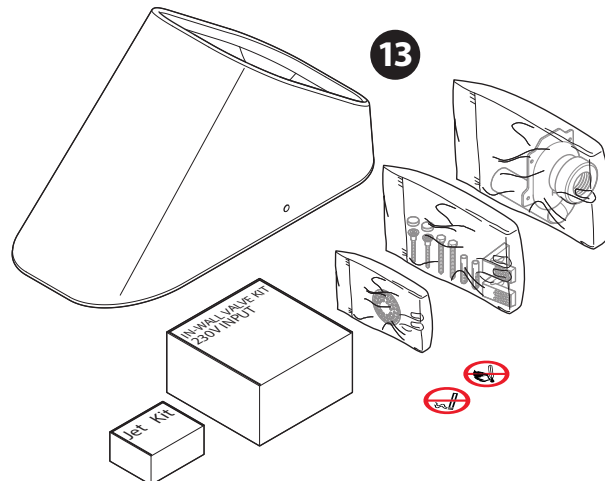
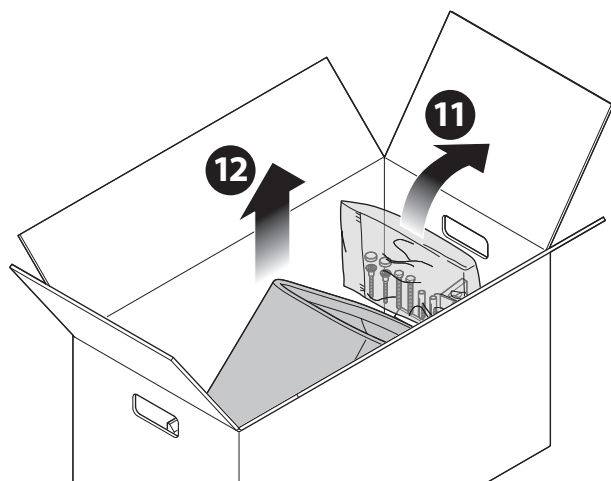
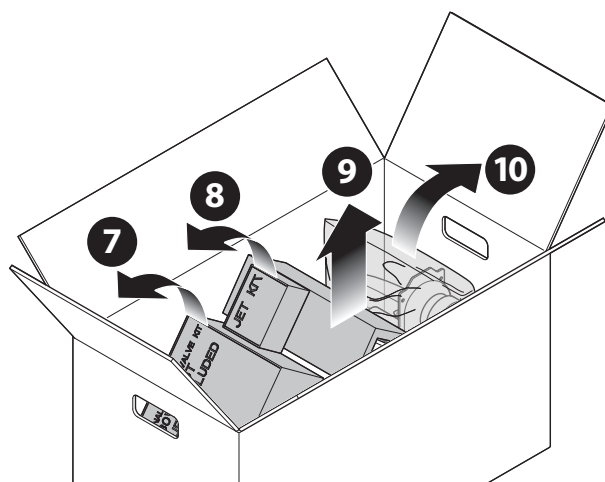
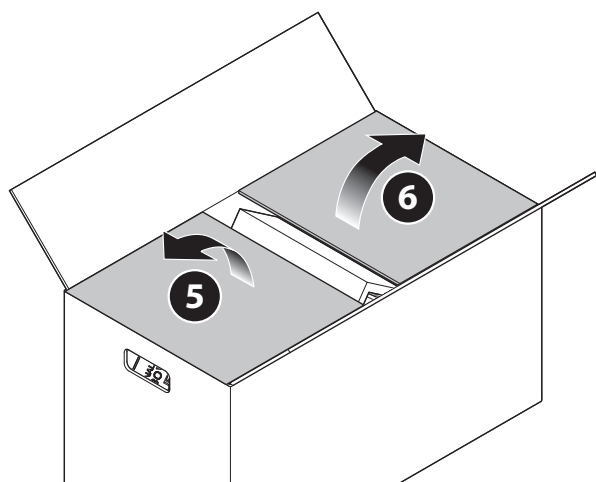
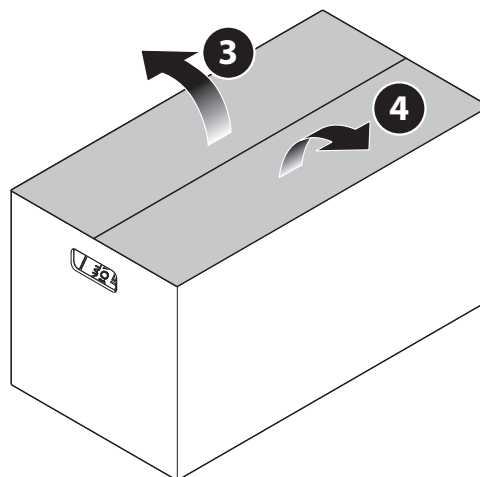
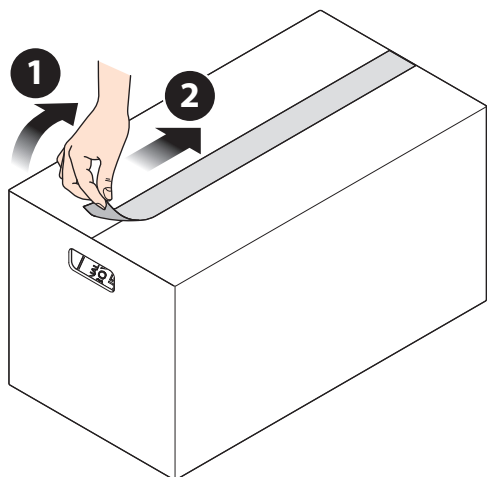
## Disimballo del prodotto



Posizionare il prodotto imballato in un luogo con pavimentazione in grado di supportarne il peso del prodotto imballato, il peso degli operatori ed eventualmente delle attrezzature utilizzate per le operazioni di disimballo.



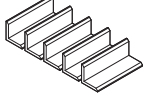
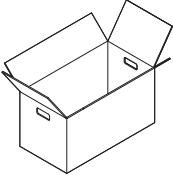
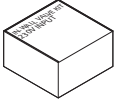




Aprire l'imballo facendo attenzione a non rovinare il contenuto interno. Non utilizzare taglierini o forbici per aprire l'imballo.



## Smaltimento imballi



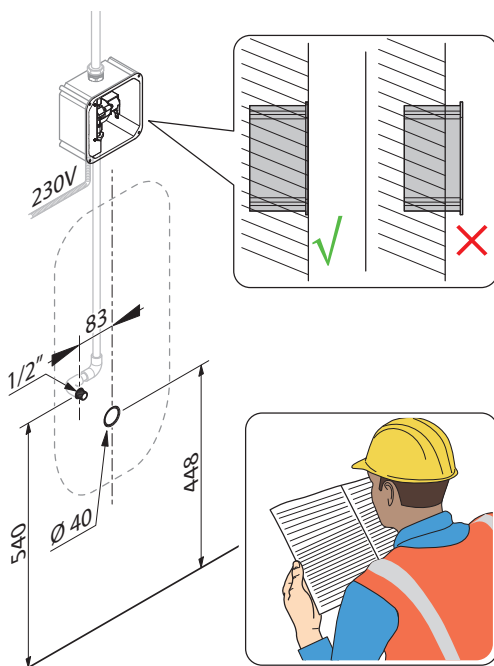
Prima di iniziare ad installare il prodotto, smaltire gli imballi secondo quanto previsto dalle normative e dalle regole di smaltimento del Paese e del Comune di installazione.

	Componente	Riciclabile?	Materiale	Marchatura
	Angolari	Si	Polistirene	PS 06
	Scatola grande	Si	Cartone	PAP20
	Scatola kit valvola incasso	Si	Cartone	PAP20
	Scatola getto	Si	Cartone	PAP20
	Sacchetto viteria	Si	Polipropilene	PE
	Sacchetto griglia scarico	Si	Polipropilene	PE
	Sacchetto sifone	SI	Polipropilene	PE



Vi consigliamo tuttavia di tenere il cartone di imballo fino alla fine dell'installazione in quanto può essere utilizzato come base di appoggio dell'orinatoio durante le fasi di collegamento del sistema di scarico.

## Verifica delle preinstallazioni



Prima di procedere con il montaggio è bene verificare che le altezze dello scarico a parete, dell'ingresso dell'acqua, della scatola per il sistema di scarico e del corrugato per i collegamenti elettrici corrispondano a quanto riportato nei disegni di preinstallazione.

Verificare inoltre la pressione dell'acqua in entrata.

# Preliminary operations

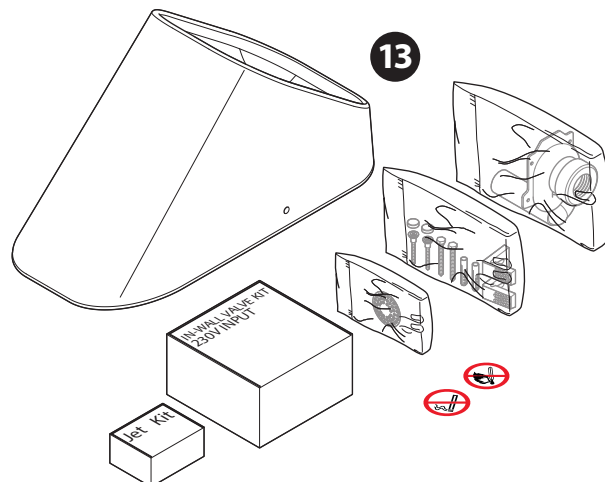
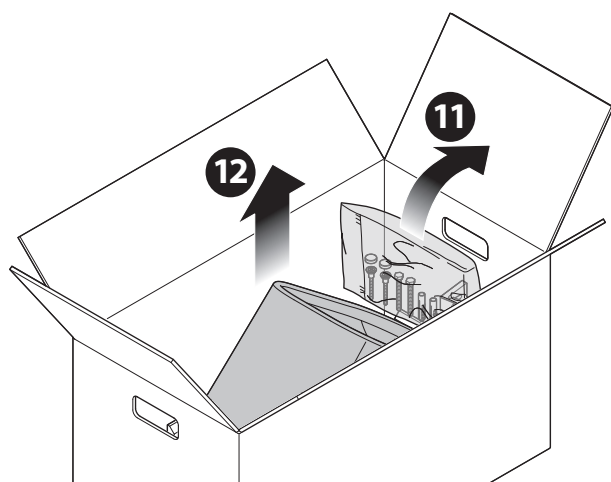
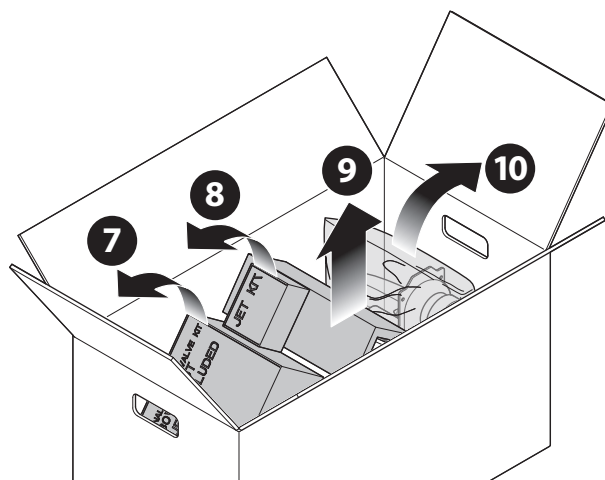
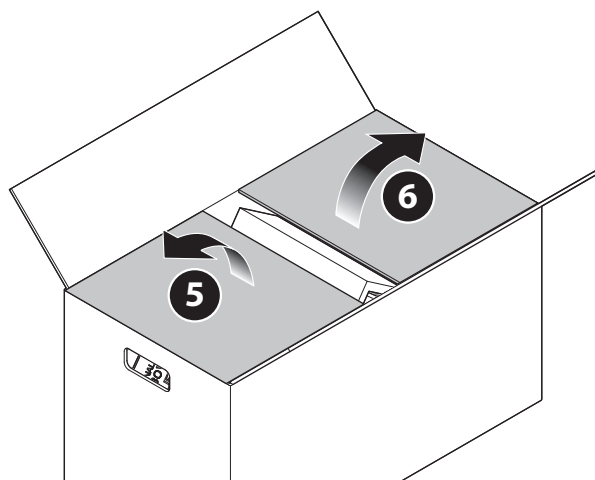
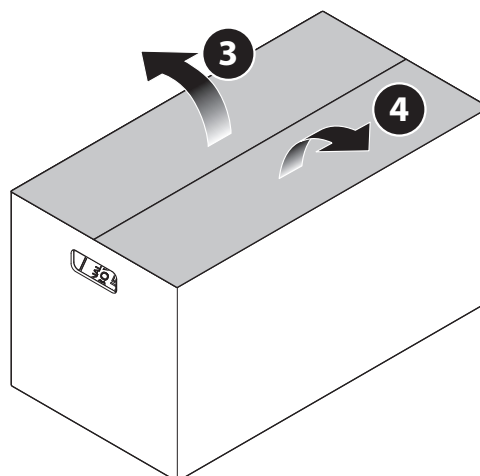
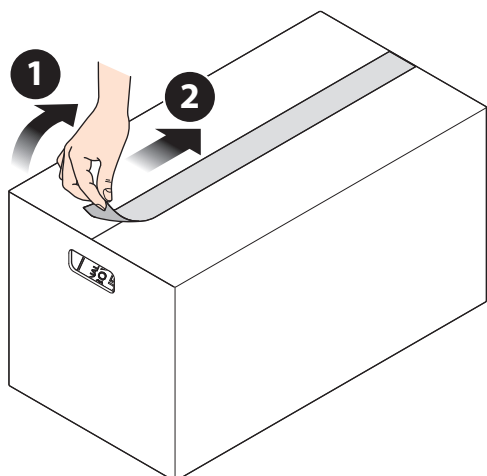
## Unpacking of the product



Place the packed product in a location with floor capable of supporting its weight, the weight of the operators and any equipment used for unpacking.



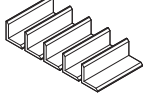
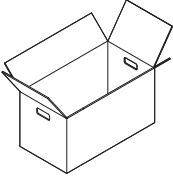
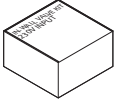




Open the packaging making sure not to damage its content. Do not use cutters or scissors to open the packaging.



## Packaging disposal



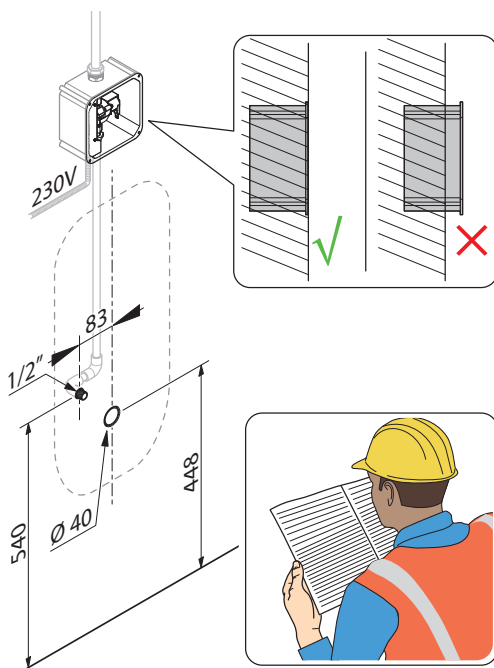
Before starting to install the product, dispose of the packaging in accordance with the regulations and disposal rules of the country and municipality of installation.

	Component	Recyclable?	Material	Marking
	Corners	Yes	Polystyrene	PS 06
	Large box	Yes	Cardboard	PAP20
	Recessed wall installation valve kit box	Yes	Cardboard	PAP20
	Jet box	Yes	Cardboard	PAP20
	Screw bag	Yes	Polypropylene	PE
	Drain grid bag	Yes	Polypropylene	PE
	Siphon bag	Yes	Polypropylene	PE



However, we recommend that you keep the packing carton until the end of the installation activities, as it can be used as a support base for the urinal during the connection of the drain system.

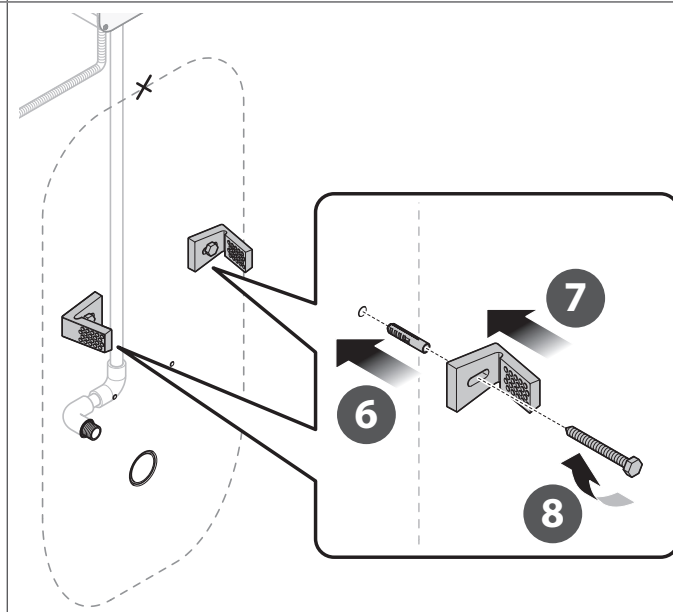
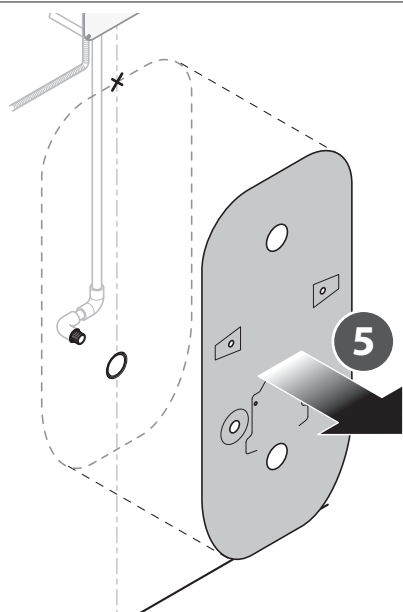
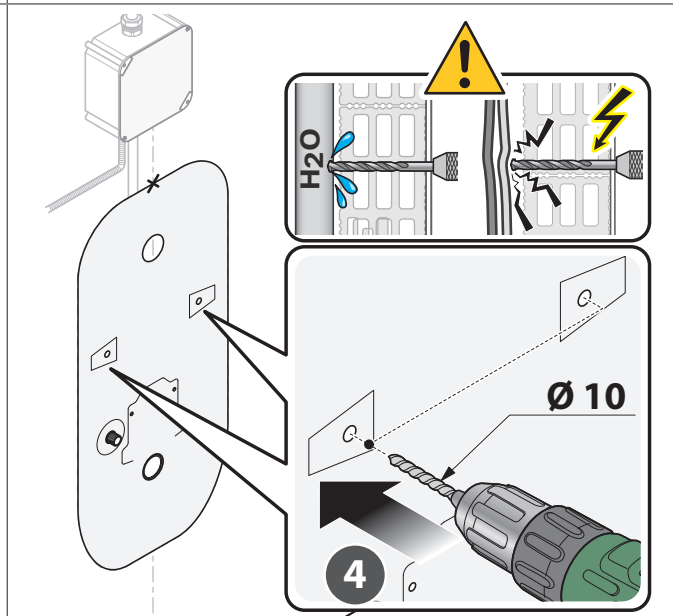
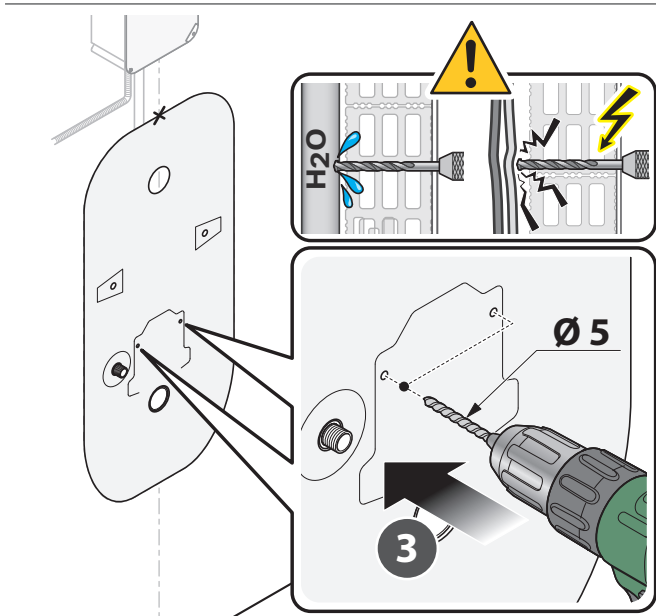
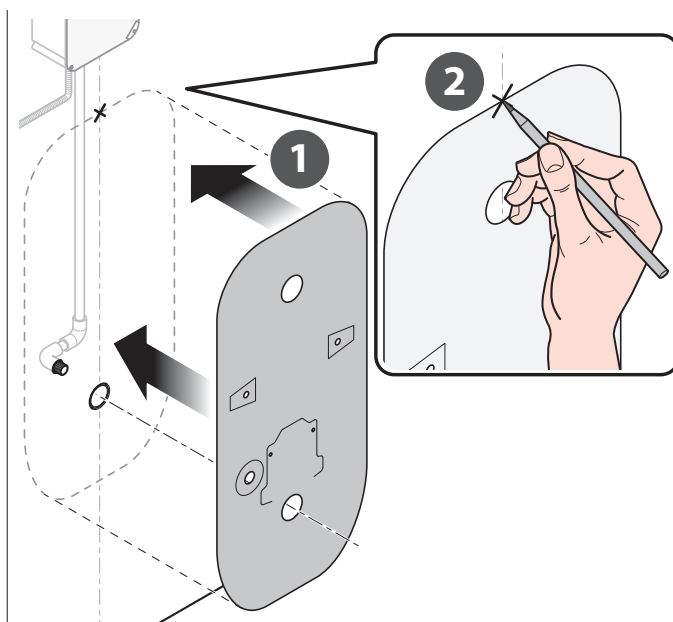
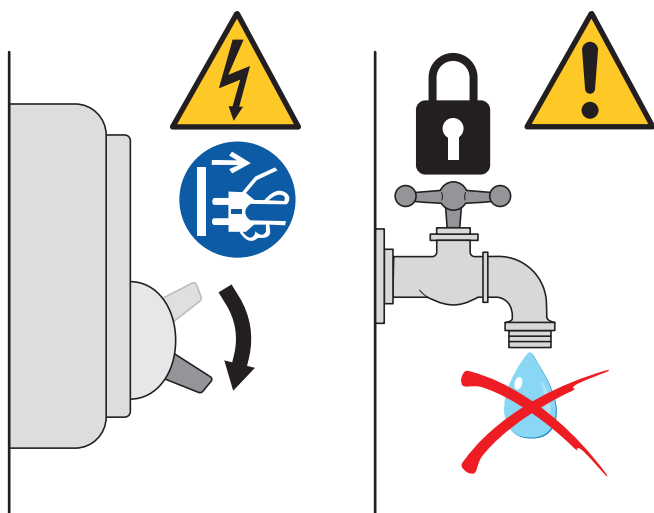
## Pre-installation check



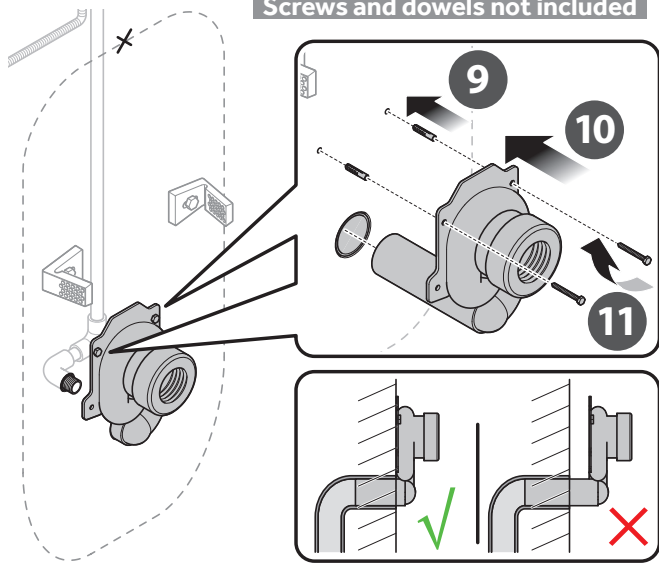
Before proceeding with the installation, it is a good idea to check that the heights of the wall drain, the water inlet, the drain system box and the conduit for the electrical connections are consistent with the pre-installation drawings.

Also check the pressure of the input water.

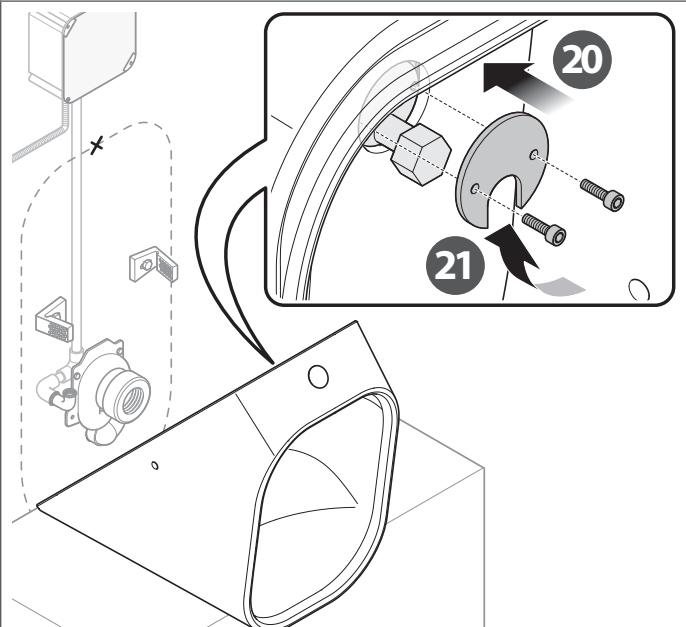
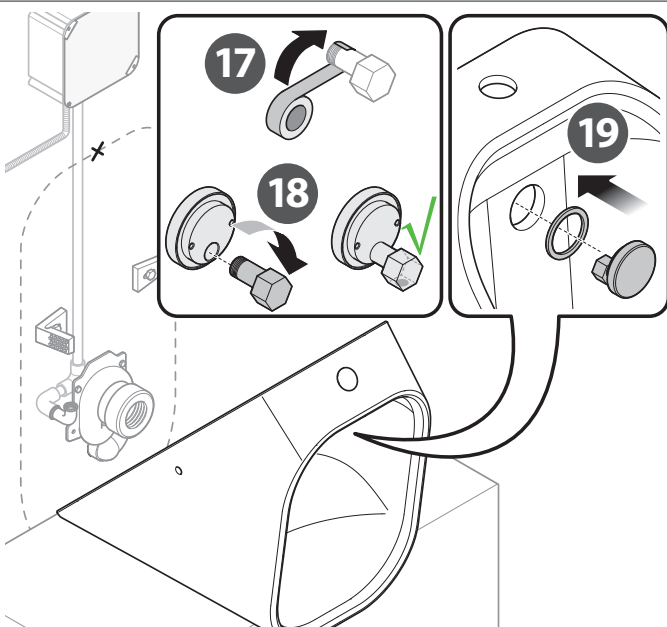
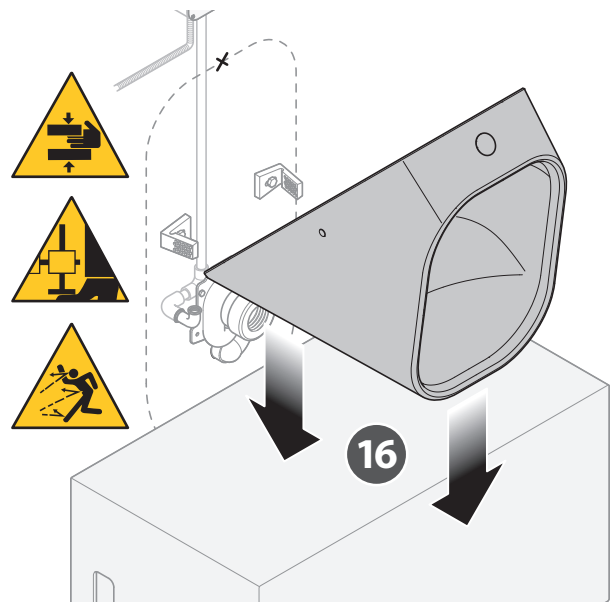
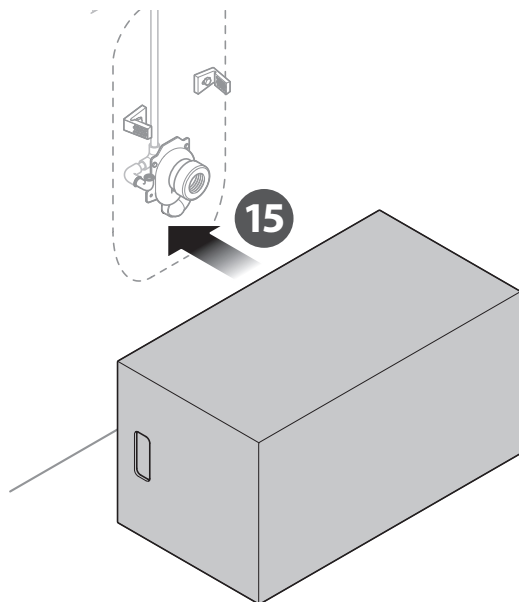
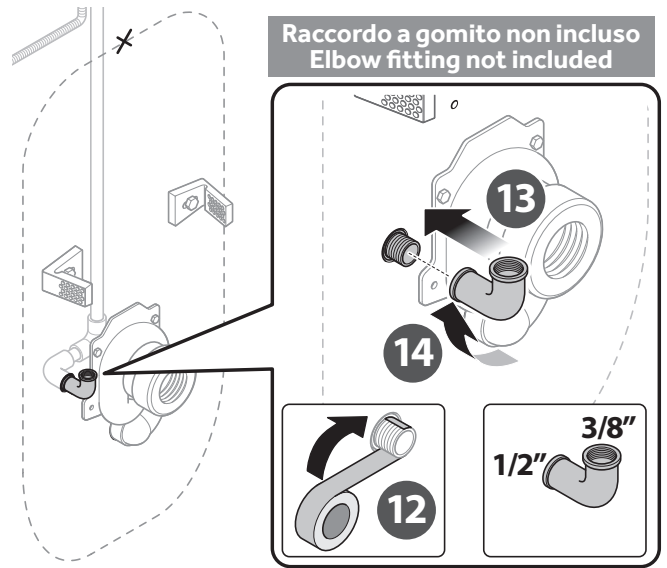
# Installazione / Installation

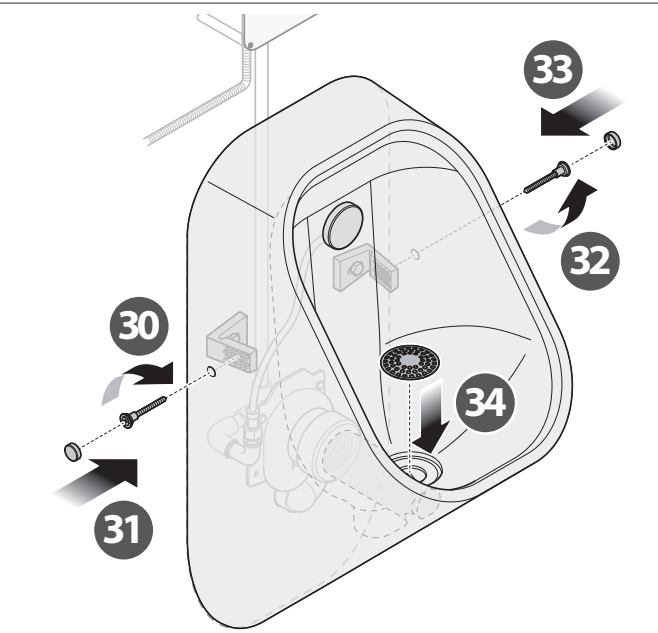
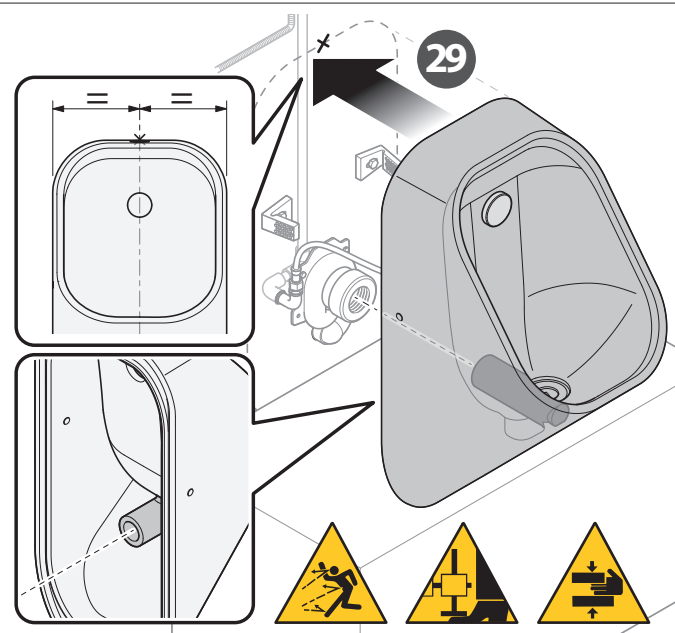
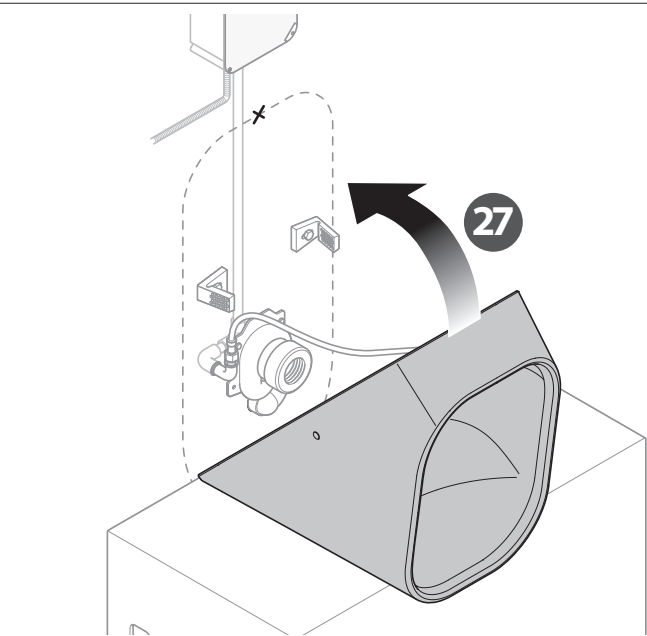
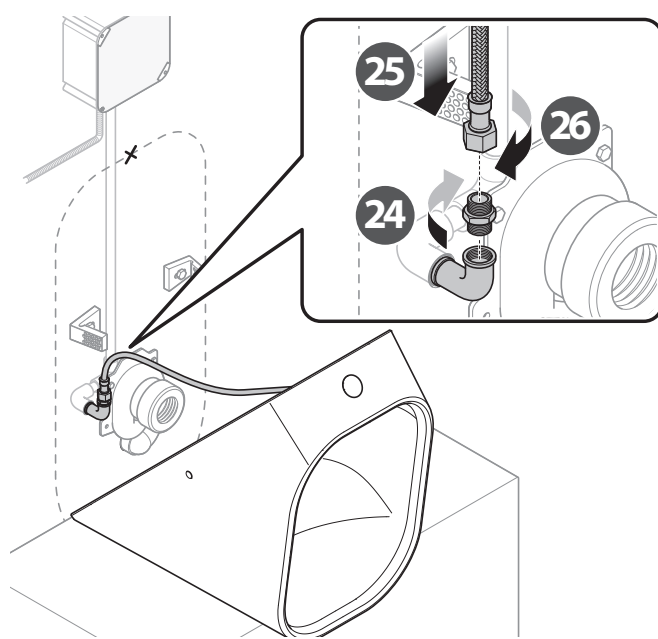
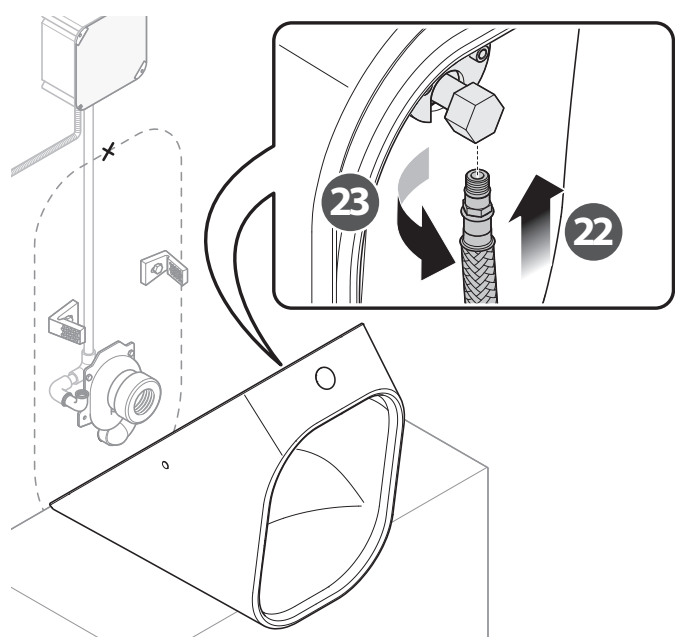


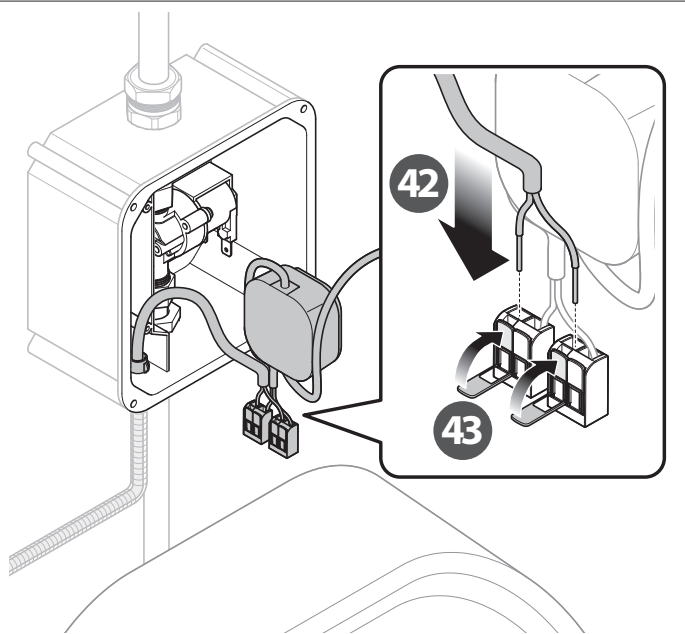
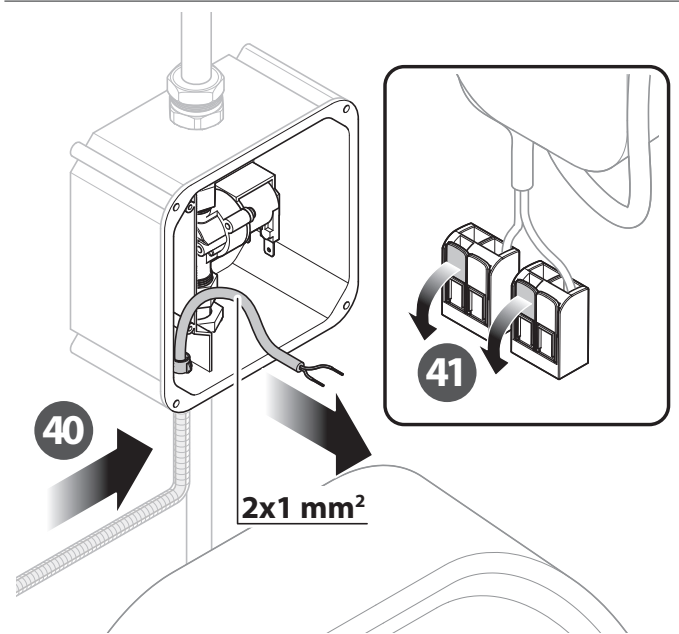
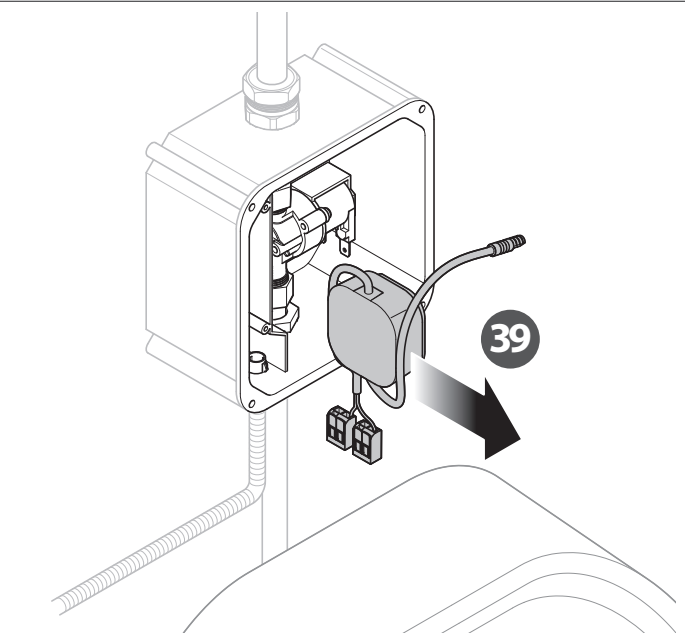
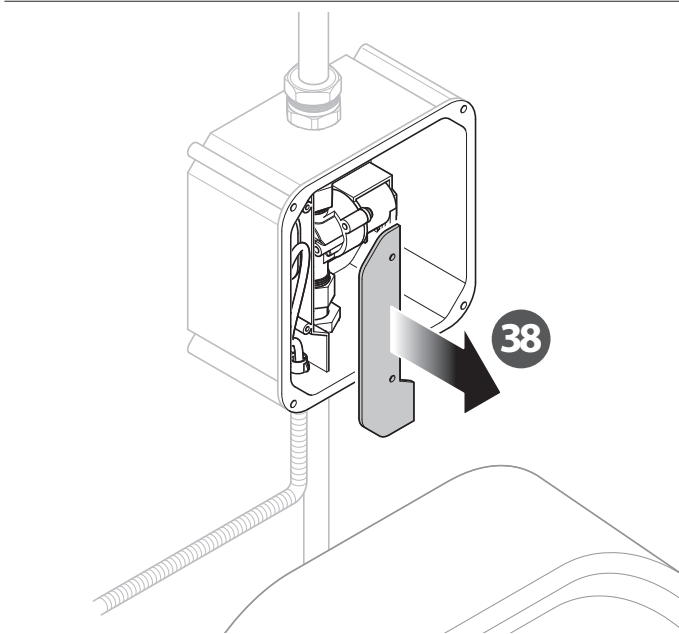
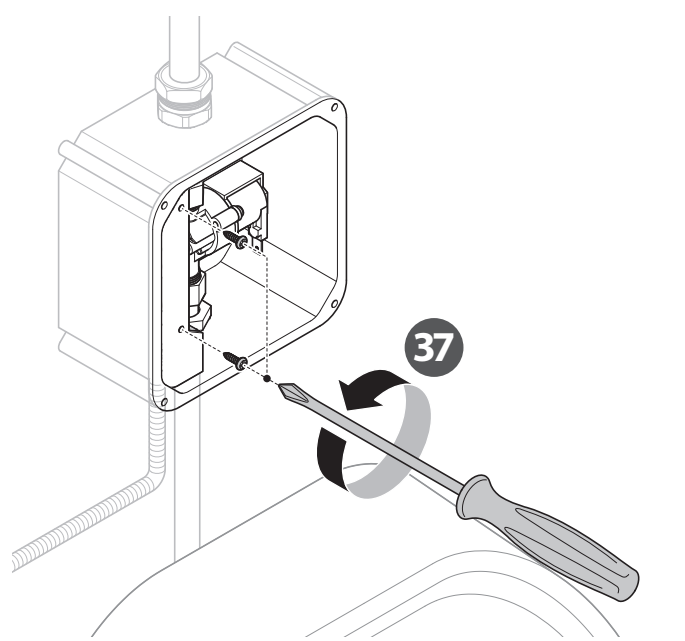
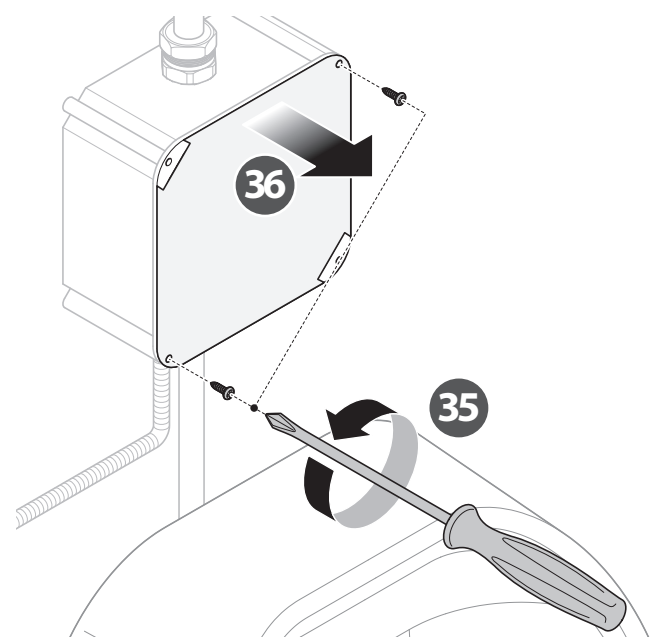
Viti e tasselli non inclusi  
Screws and dowels not included

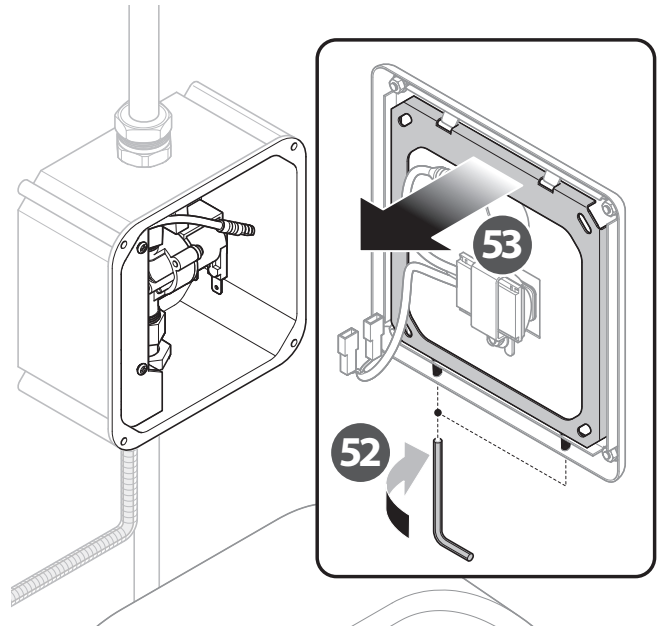
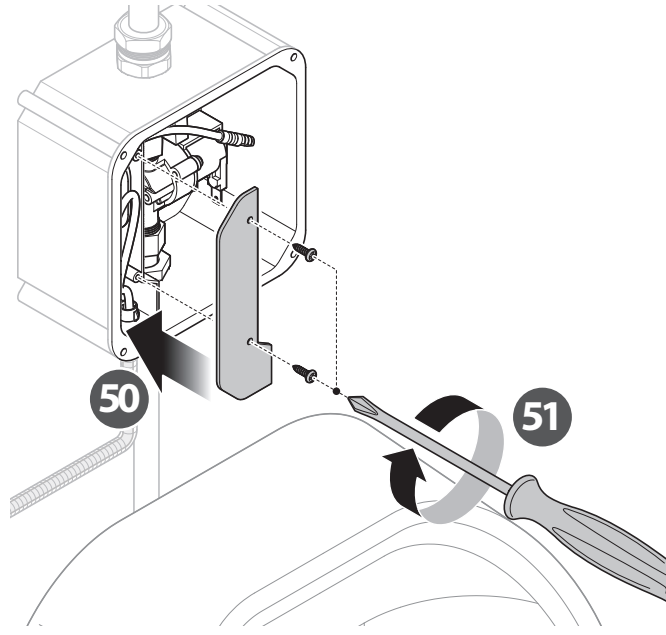
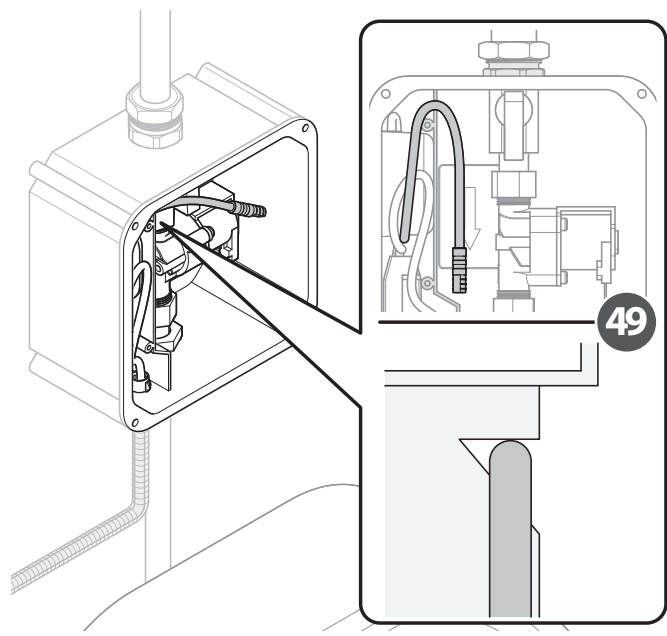
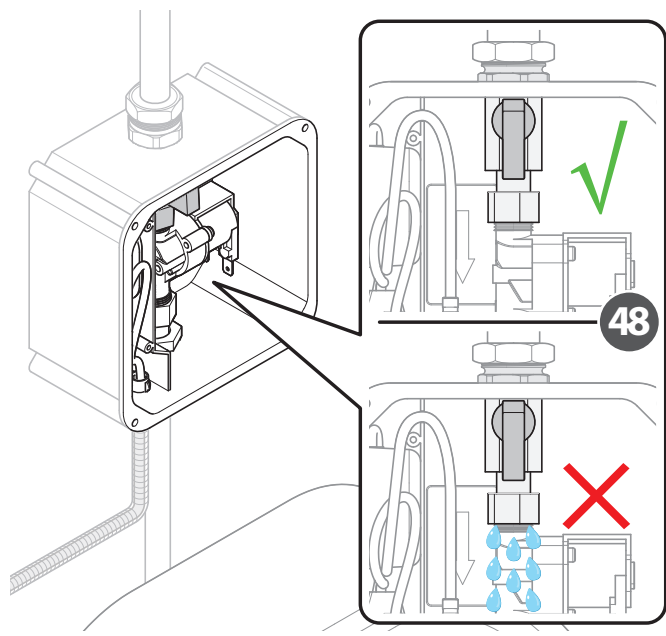
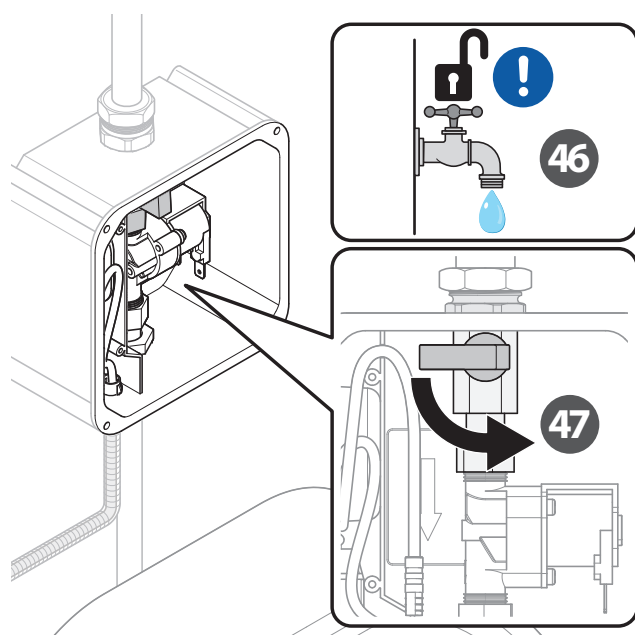
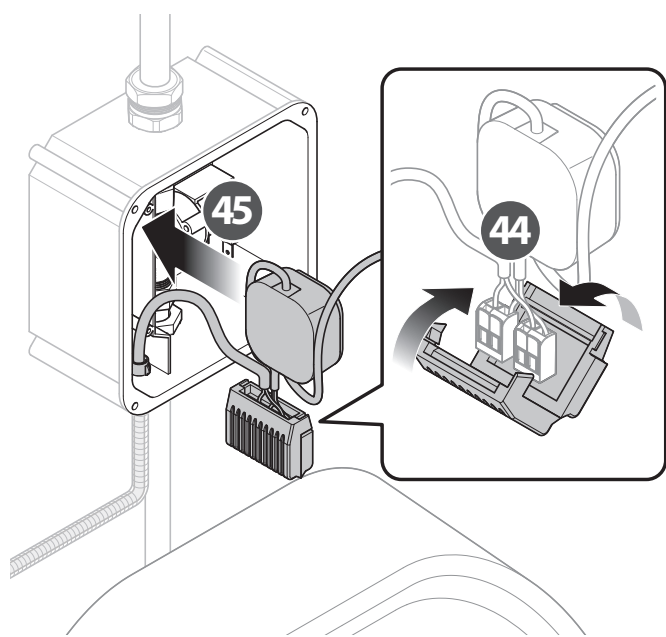


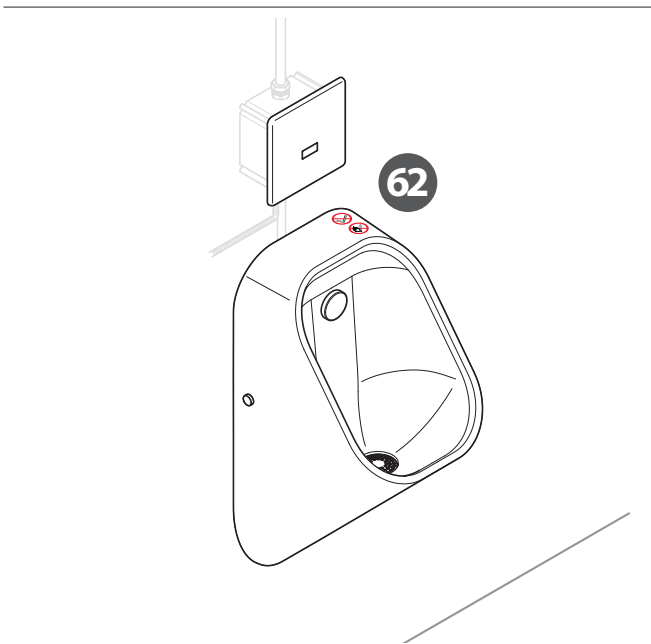
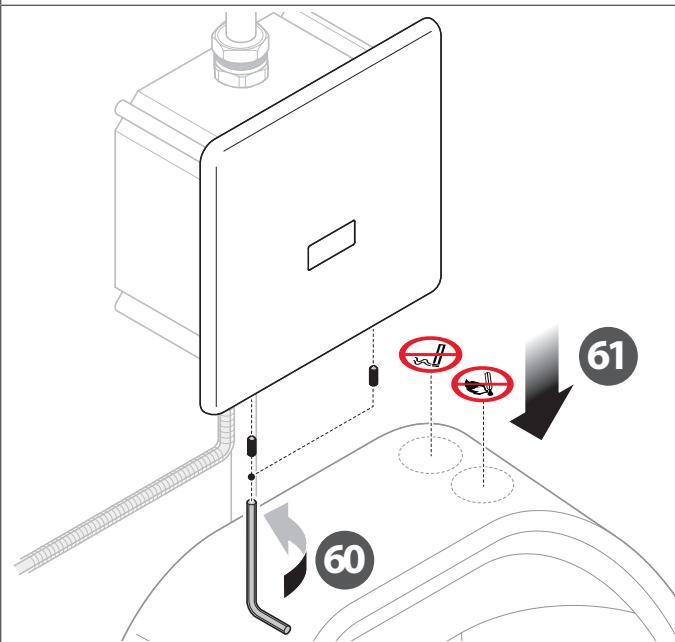
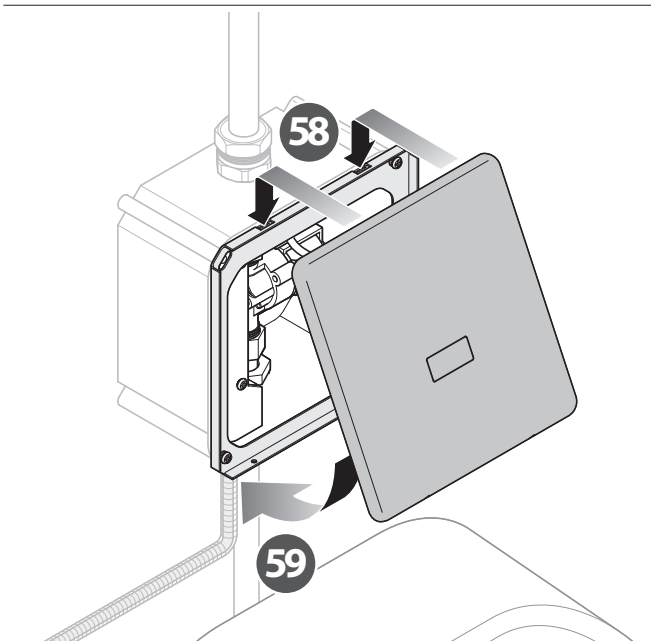
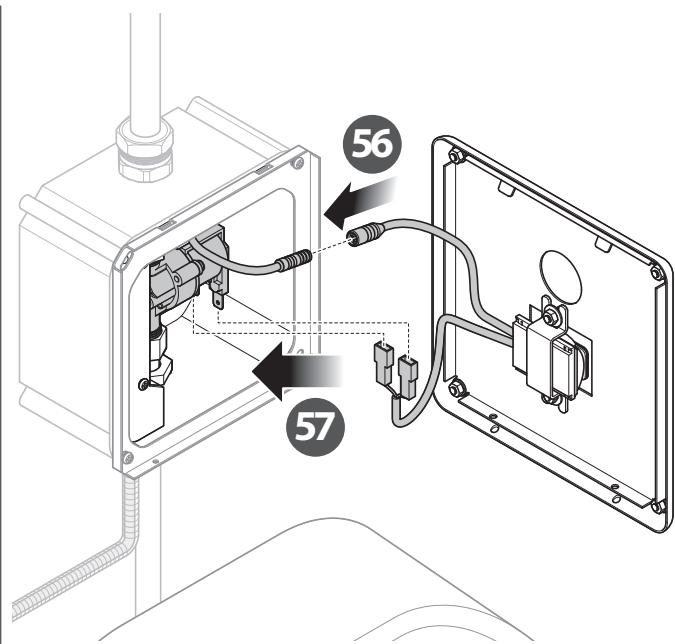
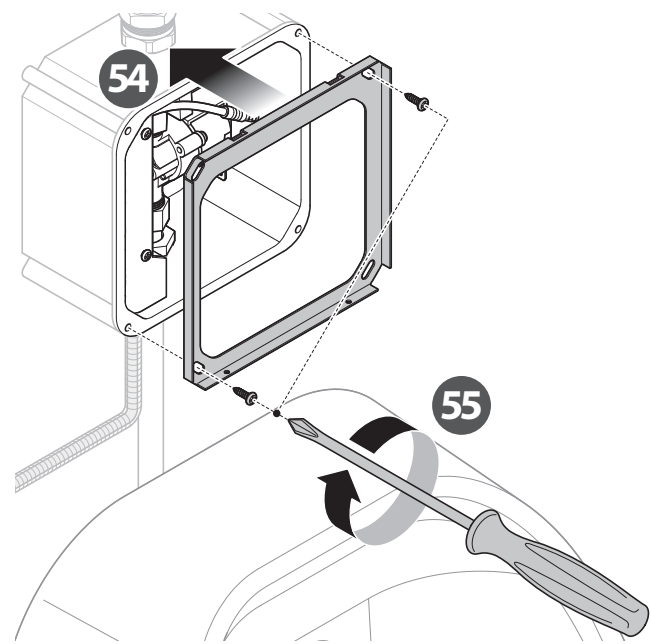
Raccordo a gomito non incluso  
Elbow fitting not included



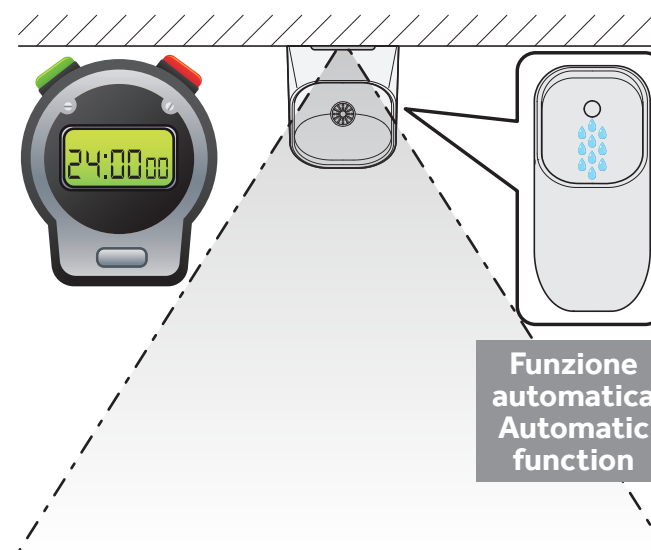
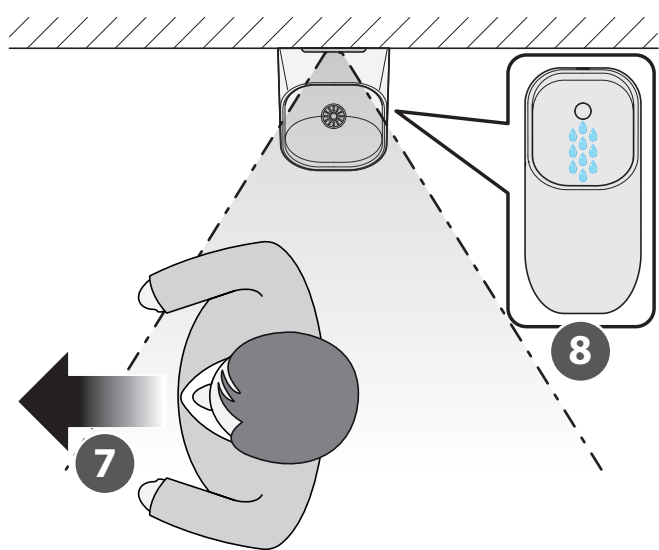
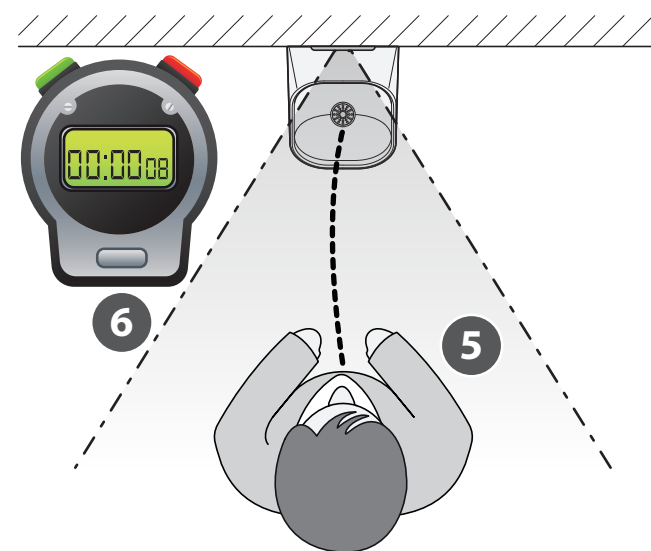
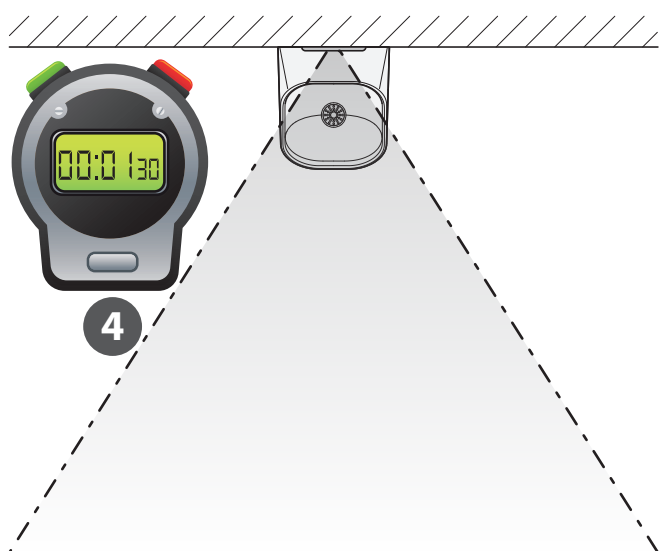
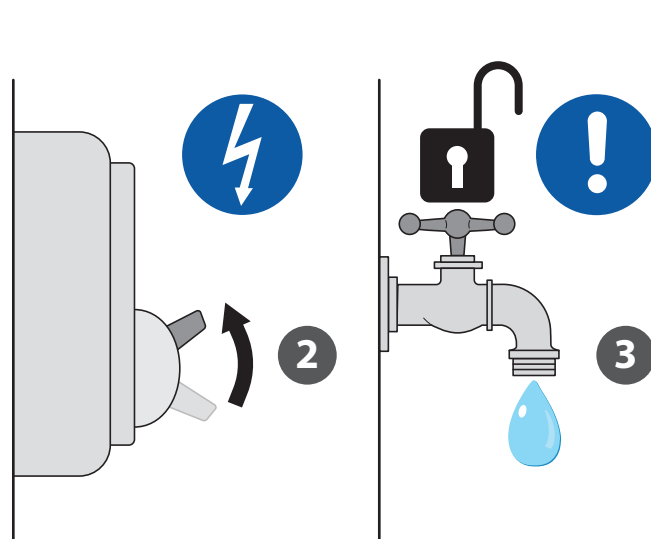
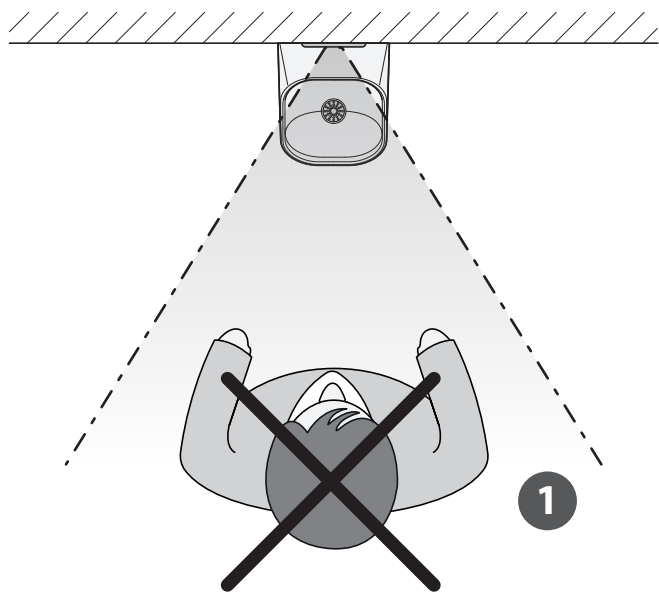




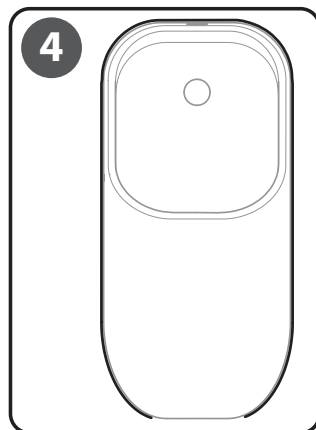
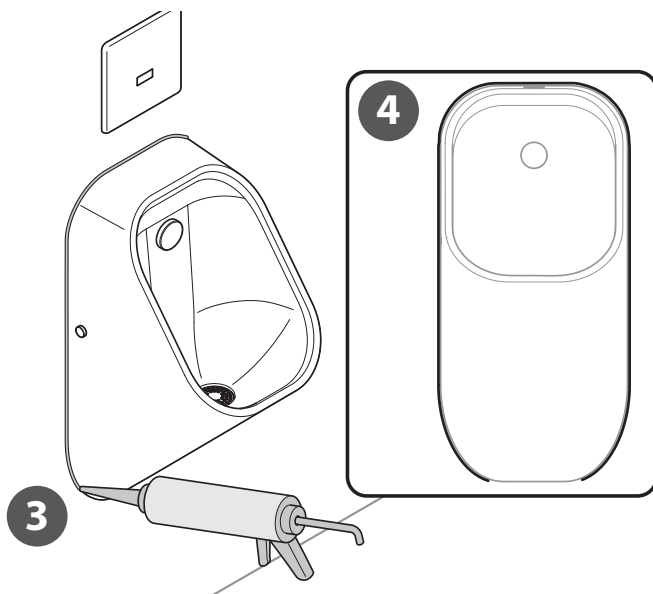
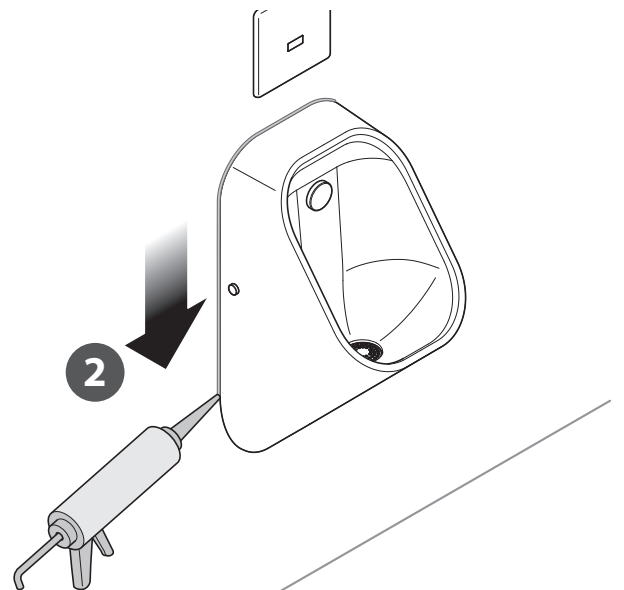
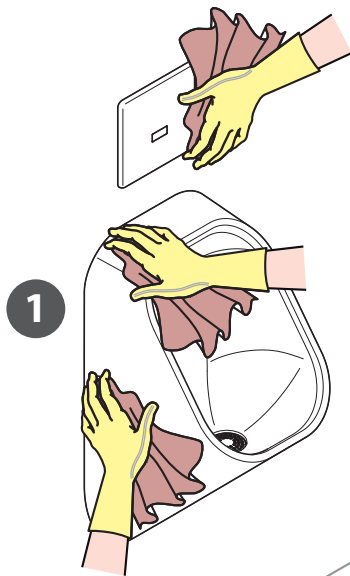




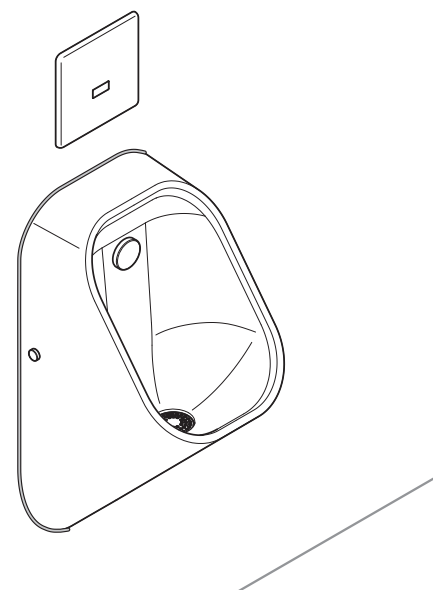
# Test / Test



# Siliconatura / Silicone sealing



5  
Non usare per  
Do not use for



Per questa operazione utilizzare un silicone sigillante sanitario resistente all'umidità, all'acqua e antimuffa.  
For this operation, use a silicon sealant resistant to moisture, water and mould.

# Manutenzione e pulizia

## Manutenzione

La manutenzione di un orinatoio a parete è fondamentale per garantirne il corretto funzionamento, prevenire cattivi odori e prolungarne la durata. Di seguito una guida pratica per una manutenzione regolare ed efficace.

### Manutenzione Ordinaria (quotidiana o settimanale)

- Pulizia della superficie esterna: usare un detergente igienizzante non abrasivo, pulire con panno morbido o spugna, non utilizzare prodotti a base di cloro puro o acido muriatico che potrebbero danneggiare la ceramica, l'acciaio inox o parti cromate.
- Pulizia dell'interno: rimuovere eventuali pastiglie deodoranti o residui, spruzzare detergente disincrostante all'interno, lasciare agire e poi risciacquare abbondantemente.
- Controllo e pulizia del filtro o della piletta: verificare che non ci siano ostruzioni (capelli, carta, calcare), eventualmente rimuoverli e pulire se necessario.

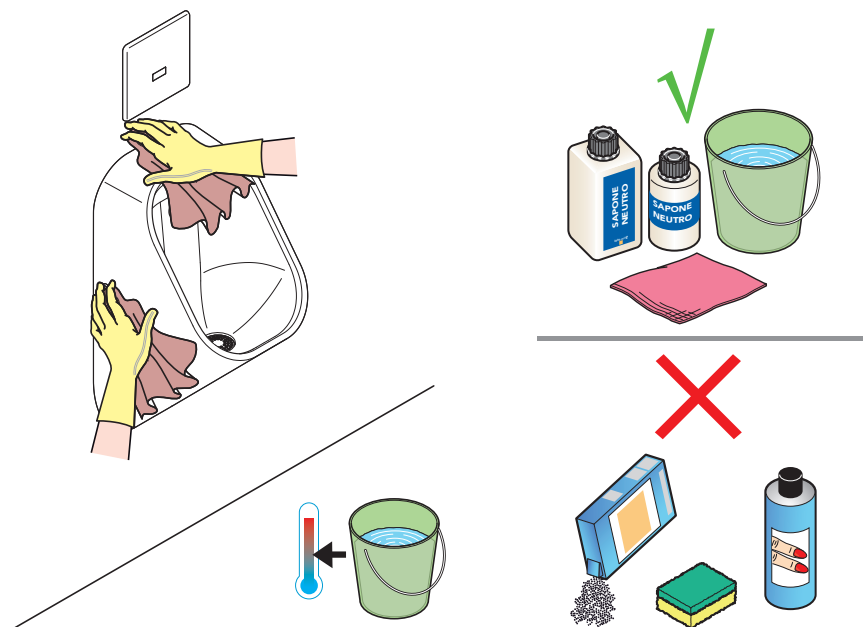
### Manutenzione Straordinaria (mensile o trimestrale)

- Controllo dello scarico automatico/manuale: verificare il corretto funzionamento della elettrovalvola e che il sensore funzioni (connessioni elettriche).
- Decalcificazione: usare prodotti anticalcare specifici per disgregare eventuali depositi di calcare. Si consiglia di usare acido citrico che andrà comunque sciacquato abbondantemente entro un'ora dalla sua applicazione. Va comunque sempre preventivamente accertata la compatibilità con i materiali da trattare.
- Sostituzione guarnizioni o componenti usurati: se ci sono perdite d'acqua o scarico lento, controllare le guarnizioni e sostituire quelle danneggiate.



Odori persistenti spesso indicano problemi di scarico, sifoni secchi o accumuli di urina cristallizzata. Nel caso di scarico lento potrebbe essere necessario disostruire il tubo di scarico o il sifone.

## Pulizia



La pulizia generale del prodotto può essere effettuata attraverso prodotti sia naturali che commerciali a seconda dello sporco da rimuovere e dalla frequenza della pulizia. È possibile utilizzare spugne non abrasive, panni in microfibra, spazzole morbide e guanti.

Vanno evitate spugne abrasive o pagliette dure, che graffiano. Evitare detergenti troppo aggressivi, come prodotti fortemente acidi, molto basici (alcalini), solventi nitrosi, acetone. Non lasciare mai prodotti chimici in posa troppo a lungo se non sono specifici per ceramica; leggere sempre le istruzioni.



Per la pulizia del sensore del getto utilizzare solo ed esclusivamente un panno umido e detergenti neutri, non vanno utilizzati assolutamente prodotti aggressivi o solventi, che possono compromettere il funzionamento del sistema di rilevamento. Successivamente risciacquare con un panno umido.

# Maintenance and cleaning

## Maintenance

Correct maintenance of a wall urinal is essential to ensure its proper operation, prevent unpleasant odours and prolong its life. Here is a practical guide for regular and effective maintenance.

### Regular Maintenance (daily or weekly)

- Cleaning the outer surface: use a non-abrasive sanitising detergent, wipe with a soft cloth or sponge, do not use pure chlorine products or muriatic acid, which could damage the ceramic, stainless steel or chrome components.
- Cleaning the interior: remove any deodorant tablets or residues, spray descaling detergent, leave it to work and then rinse thoroughly.
- Checking and cleaning the filter or drain: check for obstructions (hair, paper, limescale), remove and clean if necessary.

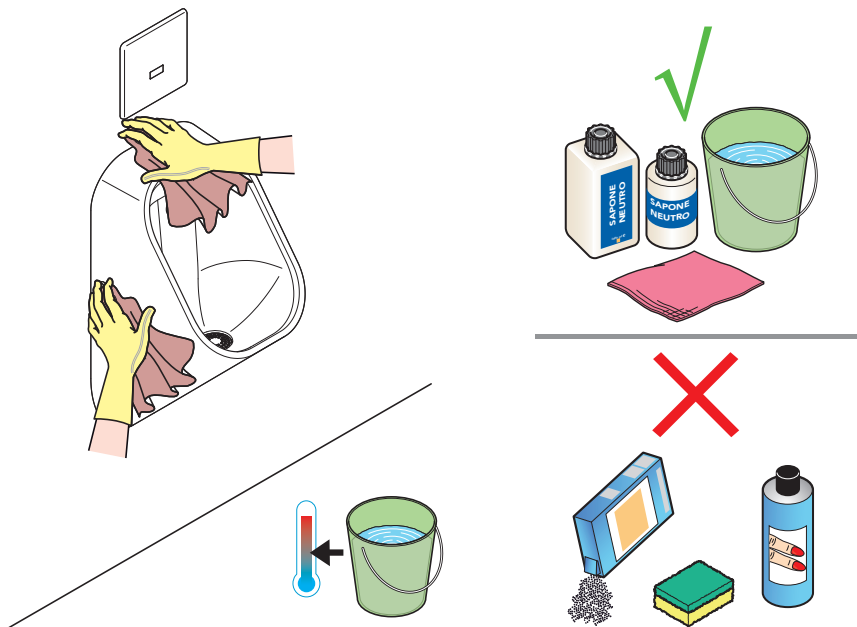
### Extraordinary Maintenance (monthly or quarterly)

- Checking the automatic/manual drain: check that the solenoid valve and the sensor are working correctly (electrical connections).
- Descaling: use specific descaling products to break down any limescale deposits. It is recommended to use citric acid, which must always be rinsed thoroughly within an hour of its application. However, before using this product always check that it is compatible with the materials being treated.
- Replacement of worn gaskets or components: in case of water leaks or slow draining, check the gaskets and replace any that are damaged.



Persistent odours often indicate drainage problems, dry siphons or accumulations of crystallised urine. In case of slow draining, it may be necessary to unclog the drain pipe or siphon.

## Cleaning



General cleaning of the product can be carried out with either natural or commercial products depending on the dirt to be removed and the frequency of cleaning. It is possible to use non-abrasive sponges, microfibre cloths, soft brushes and gloves. Abrasive sponges or hard scouring pads should be avoided as they can scratch the surface. Avoid overly aggressive cleaning detergents, such as strong acidic products, very basic (alkaline) products, nitrous solvents, acetone. Never leave chemicals in contact with the product for too long, unless they are specifically intended for ceramic; always read the instructions.



When cleaning the jet sensor, only use a damp cloth and neutral detergents. Under no circumstances should aggressive products or solvents be used, as these can impair the function of the detection system. Then rinse with a damp cloth.

# Smaltimento

E' necessario porre attenzione alla gestione di questo prodotto nel suo fine vita riducendo gli impatti negativi sull'ambiente e migliorando l'efficacia d'uso delle risorse, applicando i principi di "chi inquina paga", prevenzione, preparazione per il riutilizzo, riciclaggio e recupero. Si ricorda che lo smaltimento abusivo o non corretto del prodotto comporta l'applicazione delle sanzioni previste dalla corrente normativa di legge.

Prima di procedere allo smaltimento del prodotto è necessario separare le parti in ceramica da quelle in metallo e plastica.

Ogni materiale deve essere smaltito seguendo le disposizioni di legge in vigore nel paese di installazione. Queste disposizioni cambiano in base al paese in cui si utilizzerà il prodotto.

Il sensore di prossimità montato sul getto contiene all'interno parti elettroniche ed è soggetto a smaltimento secondo la direttiva **RAEE**.



## **Ai sensi dell'art. 13 del Decreto Legislativo n. 49 del 2014 "Attuazione della Direttiva RAEE 2012/19/EU sui rifiuti di apparecchiature elettriche ed elettroniche".**

Il marchio del cassonetto barrato con barra specifica che il prodotto è stata immesso sul mercato successivamente al 13 agosto 2005 e che alla fine della propria vita utile non deve venire assimilato agli altri rifiuti ma deve essere smaltito separatamente. Tutte le apparecchiature sono realizzate con materiali metallici riciclabili (acciaio inox, ferro, alluminio, lamiera zincata, rame, ecc.) in percentuale superiore al 90% in peso. Rendere inutilizzabile l'apparecchiatura per lo smaltimento rimuovendo il cavo di alimentazione e qualsiasi dispositivo di chiusura vani o cavità (ove presenti). E' necessario porre attenzione alla gestione di questo prodotto nel suo fine vita riducendo gli impatti negativi sull'ambiente e migliorando l'efficacia d'uso delle risorse, applicando i principi di "chi inquina paga", prevenzione, preparazione per il riutilizzo, riciclaggio e recupero. Si ricorda che lo smaltimento abusivo o non corretto del prodotto comporta l'applicazione delle sanzioni previste dalla corrente normativa di legge.

## **Informazioni sullo smaltimento in Italia**

In Italia le apparecchiature **RAEE** devono essere consegnate:

- ai Centri di Raccolta (chiamati anche isole ecologiche o piattaforme ecologiche)
- al Rivenditore presso il quale si acquista una nuova apparecchiatura, che è tenuto a ritirarle gratuitamente (ritiro "uno contro uno").

## **Informazioni sullo smaltimento in nazioni dell'unione europea**

La Direttiva comunitaria sulle apparecchiature **RAEE** è stata recepita in modo diverso da ciascuna nazione, pertanto se si desidera smaltire questa apparecchiatura suggeriamo di contattare le autorità locali o il Rivenditore per chiedere il metodo corretto di smaltimento.

# Disposal

Attention must be paid to the handling of this product at the end of its life in order to reduce any negative impact on the environment and improve the efficiency of use of resources, applying the principles of polluter pays, prevention, preparation for re-use, recycling and recovery. Please note that the unauthorised or incorrect disposal of the product will result in the application of the sanctions provided for by current legislation.

Before disposing of the products, ceramic parts must be separated from metal and plastic components.

All material must be disposed of in accordance with the legal provisions in force in the country of installation. These provisions change depending on the country in which the product is used.

The proximity sensor mounted on the jet contains electronic parts and is subject to disposal according to the **WEEE** directive.



## **Pursuant to Article 13 of Legislative Decree number 49 of 2014 "Implementation of WEEE Directive 2012/19/EU regarding Waste Electrical and Electronic Equipment".**

The crossed-out wheeled bin symbol specifies that the product was placed on the market after 13 August 2005 and that at the end of its useful life it must be disposed of separate from general waste. All equipment is made from recyclable metal materials (stainless steel, iron, aluminium, galvanised sheet metal, copper, etc.) in excess of 90% by weight. Make the equipment unusable for disposal by removing the power cable and any compartment or cavity covers (if any). Attention must be paid to the handling of this product at the end of its life in order to reduce any negative impact on the environment and improve the efficiency of use of resources, applying the principles of polluter pays, prevention, preparation for re-use, recycling and recovery. Please note that the unauthorised or incorrect disposal of the product will result in the application of the sanctions provided for by current legislation.

### **Information on disposal in Italy**

In Italy, **WEEE** equipment must be delivered:

- to appropriate Collection Centres (also called ecological islands or ecological platforms)
- to the retailer from whom a new similar product is purchased, who is obliged to collect it free of charge ("one-for-one" collection).

### **Information on disposal in countries of the European Union**

The EU Directive on **WEEE** equipment has been implemented differently by each country. Therefore, when disposing of this product we suggest to contact the local authority or a local retailer to enquire about the correct disposal method.







**CERAMICA  
DOLOMITE**

**Ceramica Dolomite S.p.A.**

via Cavassico Inferiore, 160  
32026 Borgo Valbelluna (BL) - ITALY

P: +39 0437 5581

E: [info@ceramicadolomite.it](mailto:info@ceramicadolomite.it)

W: [www.ceramicadolomite.it](http://www.ceramicadolomite.it)