



CERAMICA
DOLOMITE



OPPLÀ

D070601

Manuel d'installation et d'entretien



FR



Données du fabricant :

Ceramica Dolomite S.p.A.

via Cavassico Inferiore, 160 - 32026 Borgo Valbelluna (BL) - ITALY

P: +39 0437 5581 | E: info@ceramicadolomite.it | W: www.ceramicadolomite.it

Le fabricant se réserve le droit d'apporter à tout moment, sans préavis, des modifications visant à améliorer le produit, les accessoires et le présent manuel. La reproduction totale ou partielle de ce livret est interdite sans l'accord du fabricant. Les mesures fournies sont données à titre indicatif et non contractuel. En cas de conflit, la langue originale du manuel est l'italien. Le fabricant décline toute responsabilité en cas d'erreurs de traduction/interprétation.

Si vous souhaitez télécharger le manuel dans une autre langue que celles indiquées dans ce manuel, utilisez le code QR ci-contre.

TECHNICAL
INFORMATION

Product reference:
D0706 - Urinal - Opplà

Part code: V0731CR



Table des matières	Page
Caractéristiques du produit	4
Données techniques.....	4
Dimensions du produit	4
Gabarit de fixation	5
Parties du produit.....	6
Réception du produit	7
Opérations préliminaires	8
Déballage du produit.....	8
Élimination des emballages.....	9
Contrôle avant l'installation.....	9
Installation	10
Test	15
Application du silicone	16
Entretien et nettoyage	17
Entretien.....	17
Nettoyage	17
Élimination	18



Caractéristiques du produit

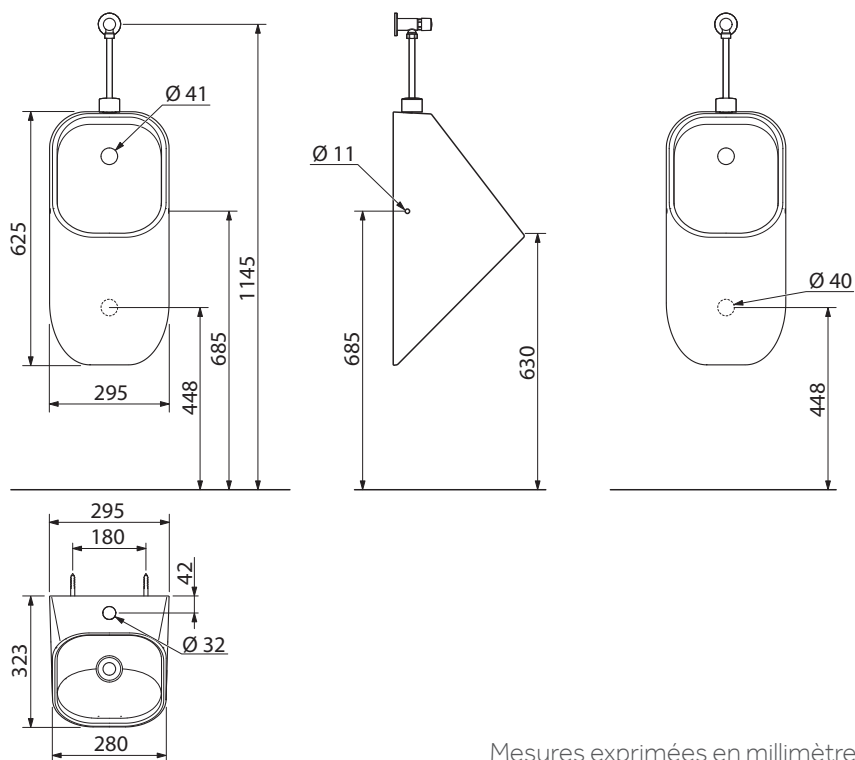
L'urinoir est équipé d'un système de chasse d'eau mécanique à bouton externe.

Ce système de chasse d'eau est raccordé au jet d'eau par un tuyau rigide externe et par un tuyau flexible interne à l'urinoir.

Données techniques

	OPPLÀ - D070601
Matériau de fabrication	Céramique sanitaire
Type de fixation	Mural
Système de commande	Mécanique temporisée
Débit de chasse d'eau (volume) (l/min)	5 max.
Pression d'eau recommandée (bar/MPa)	1-3 / 0,1-0,3
Pression d'eau maximale (bar/MPa)	5 / 0,5
Consommation d'eau (l)	Consommation maximale 1
Dimensions (L x P x H) (mm)	295 x 625 x 323
Dimensions de l'emballage (L x P x H) (mm)	680 x 365 x 390
Poids (kg)	17
Poids avec emballage (kg)	19,5

Dimensions du produit

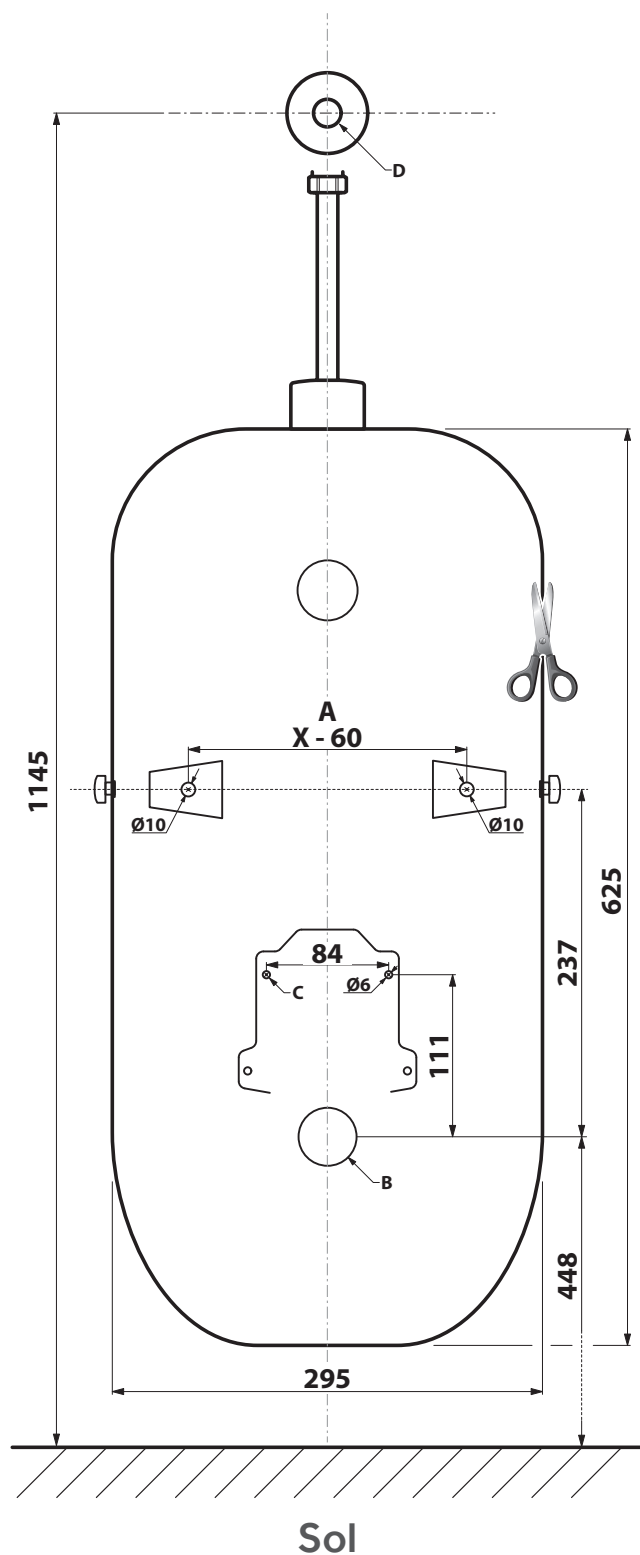


Mesures exprimées en millimètres

Gabarit de fixation

Pour faciliter le montage du produit, un gabarit de fixation est fourni à l'intérieur de l'emballage de l'urinoir. Ce gabarit permet à l'installateur de percer les trous de fixation pour les crochets de fixation de l'urinoir et pour le siphon d'évacuation.

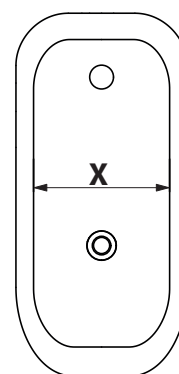
Une reproduction du gabarit avec les explications relatives aux diamètres des trous de fixation est fournie ci-dessous. Le gabarit doit être découpé le long du bord extérieur, comme indiqué sur la figure, puis placé sur le mur, en utilisant le trou d'évacuation mural comme point de centrage.



- A - Entraxe des trous de fixation.
- B - Trou d'évacuation.
- C - Trous de fixation du siphon d'évacuation.
- D - Trou de l'arrivée d'eau.

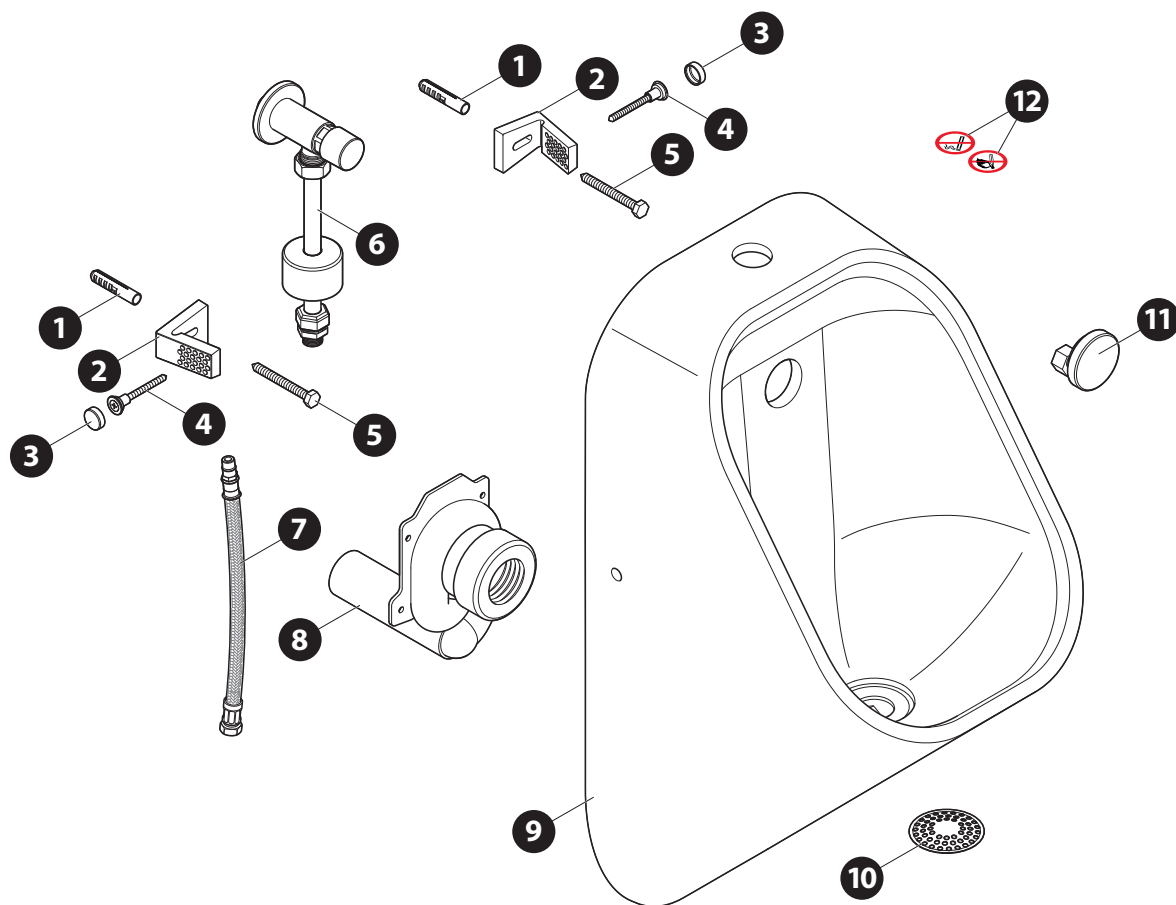
Les mesures indiquées sur le gabarit sont exprimées en millimètres.

Pour les dimensions indiquées, la lettre **X** désigne la mesure d'une extrémité à l'autre de la partie interne arrière de l'urinoir.



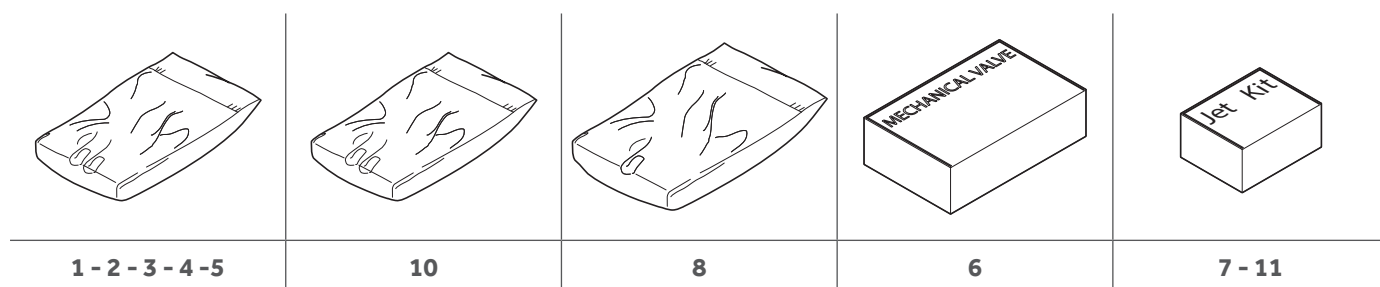


Parties du produit

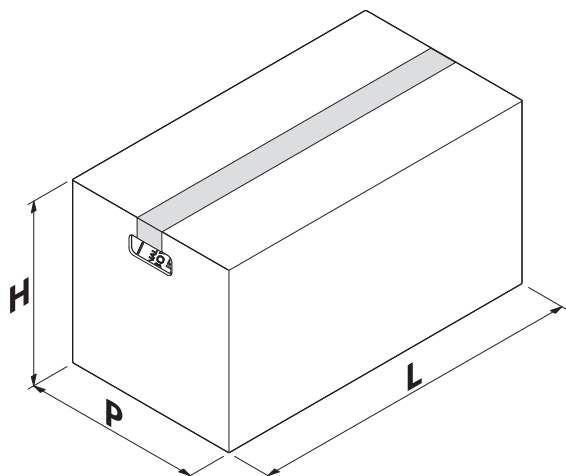


- | | |
|---|------------------------------------|
| 1. Cheville pour le crochet de fixation. | 8. Siphon. |
| 2. Crochet. | 9. Urinoir |
| 3. Cache-vis des fixations de l'urinoir. | 10. Grille de sortie d'évacuation. |
| 4. Vis de fixation de l'urinoir. | 11. Jet. |
| 5. Vis de fixation de crochet. | 12. Autocollants d'interdiction. |
| 6. Kit de vanne mécanique avec bouton externe. | |
| 7. Tuyau flexible raccordant l'arrivée d'eau au jet d'eau d'évacuation. | |

Les différents composants sont répartis dans plusieurs colis à l'intérieur de l'emballage principal, certains dans une boîte en carton, d'autres dans des sacs en plastique.



Réception du produit



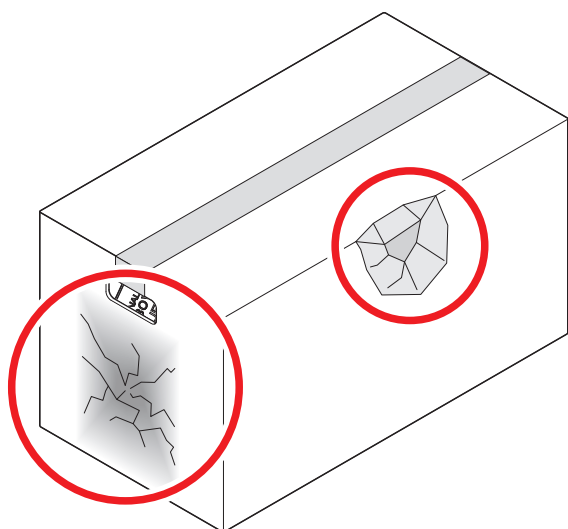
Le produit est livré dans un emballage en carton et protégé à l'intérieur par des pièces d'angle en polystyrène.

L'emballage comprend également une boîte renfermant le kit de vannes et deux sachets en plastique renfermant le siphon d'évacuation et les crochets de fixation avec la visserie.

Pour connaître le poids et les dimensions du produit avec son emballage (L x P x H), reportez-vous au tableau contenant les données techniques.

Le poids total en kg du produit avec son emballage est également indiqué sur une étiquette apposée à l'extérieur de l'emballage.

À la réception du produit, vérifiez l'intégrité de l'emballage.



Si vous constatez des dommages visibles ou s'il manque des colis, ne commencez pas l'installation, mais prévenez immédiatement le fabricant et le transporteur qui a effectué la livraison.

Il est également possible d'accepter la livraison « sous réserve » : cela vous permettra d'ouvrir les colis et de vérifier si les composants internes sont effectivement endommagés. Dans ce cas, comme indiqué précédemment, prévenez immédiatement le fabricant et le transporteur qui a effectué la livraison.

Avant d'ouvrir l'emballage, il est recommandé de prendre des photos de bonne qualité pour documenter les dommages.

Si aucun dommage n'est visible : procédez au transport du produit jusqu'au lieu d'installation.



Manipulez le produit en suivant les instructions du fabricant, indiquées sur l'emballage ou dans ce manuel. Utilisez toujours des équipements de protection individuelle.

Le moyen et le mode de transport doivent être choisis par l'installateur en fonction du type, du poids et de l'encombrement du produit.

Pour déplacer le produit, il est possible d'utiliser un dispositif de levage et de transport adapté, dont les caractéristiques de levage maximal sont **supérieures de 30 % au poids** total déclaré de la machine.

Lors du chargement du produit, prenez en compte le centre de gravité de l'emballage.

Compte tenu du poids modéré du produit, l'installateur peut le transporter à la main, en utilisant toujours les ÉPI appropriés.



Opérations préliminaires

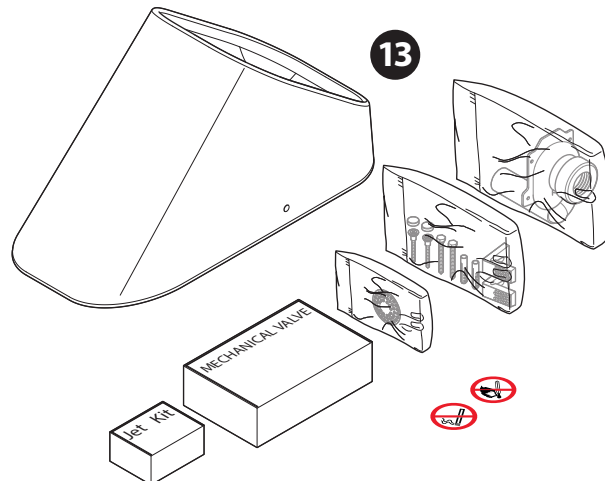
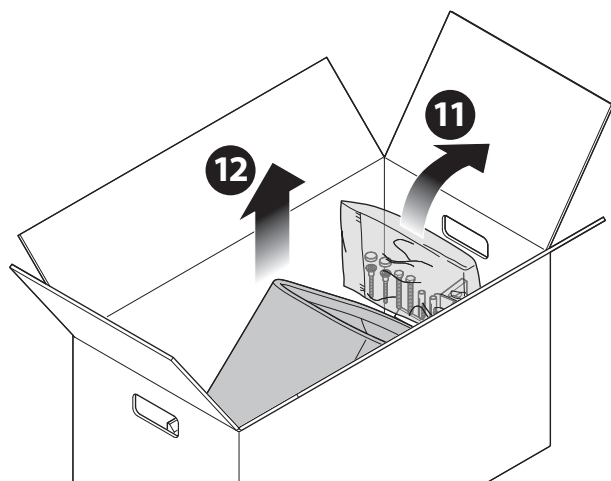
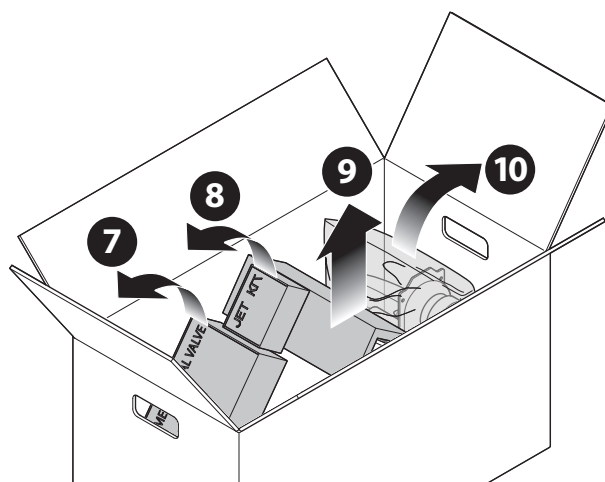
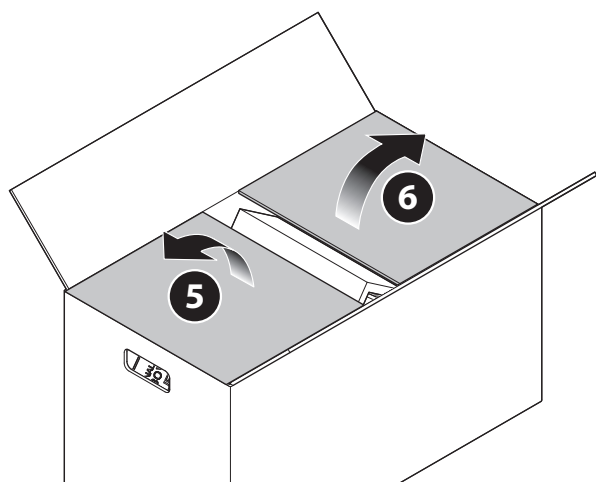
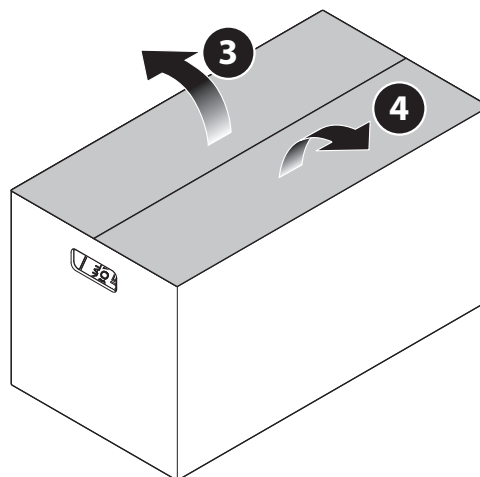
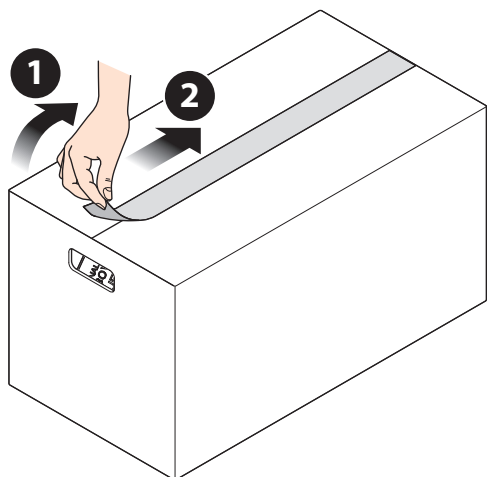
Déballage du produit



Placez le produit emballé dans un endroit dont le sol est capable de supporter le poids du produit emballé, le poids des opérateurs et, le cas échéant, celui des équipements utilisés pour les opérations de déballage.



Ouvrez l'emballage en prenant soin de ne pas endommager le contenu. N'utilisez pas de couteau ou de ciseaux pour ouvrir l'emballage.



Élimination des emballages



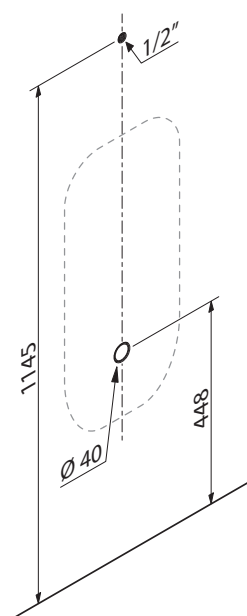
Avant de commencer l'installation du produit, éliminez les emballages conformément aux réglementations et aux règles d'élimination en vigueur dans le pays et la municipalité où l'installation est effectuée.

	Composant	Recyclable ?	Matériau	Marquage
	Pièces d'angle	Oui	Polystyrène	PS 06
	Grande boîte	Oui	Carton	PAP20
	Boîte du kit de vanne mécanique	Oui	Carton	PAP20
	Boîte du jet d'eau	Oui	Carton	PAP20
	Sachet de visserie	Oui	Polypropylène	PE
	Sachet de la grille d'évacuation	Oui	Polypropylène	PE
	Sachet du siphon	OUI	Polypropylène	PE



Nous vous conseillons toutefois de conserver le carton d'emballage jusqu'à la fin de l'installation, car il peut servir de support pour l'urinoir pendant le raccordement du système d'évacuation.

Contrôle avant l'installation

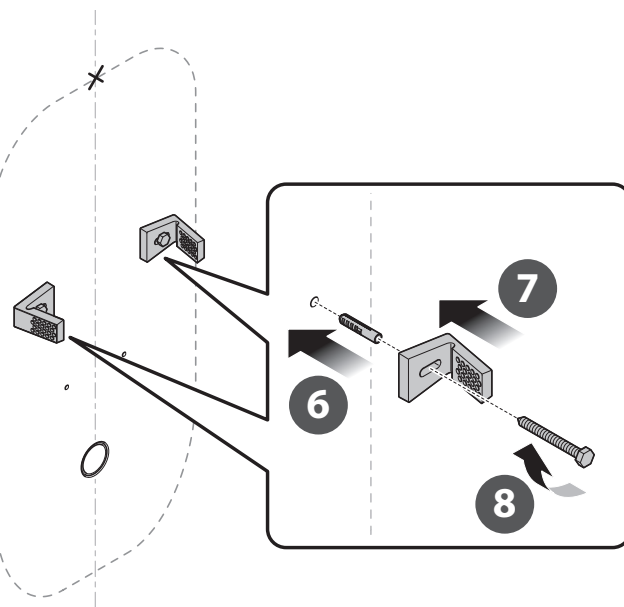
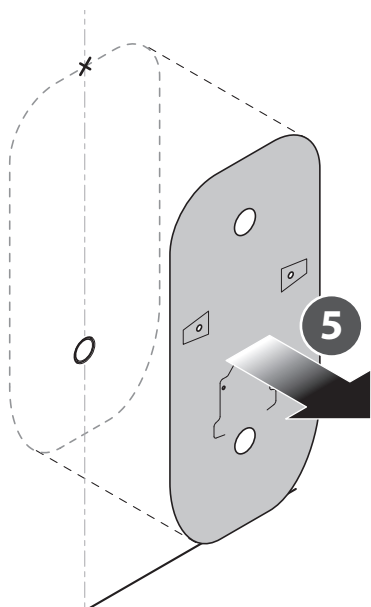
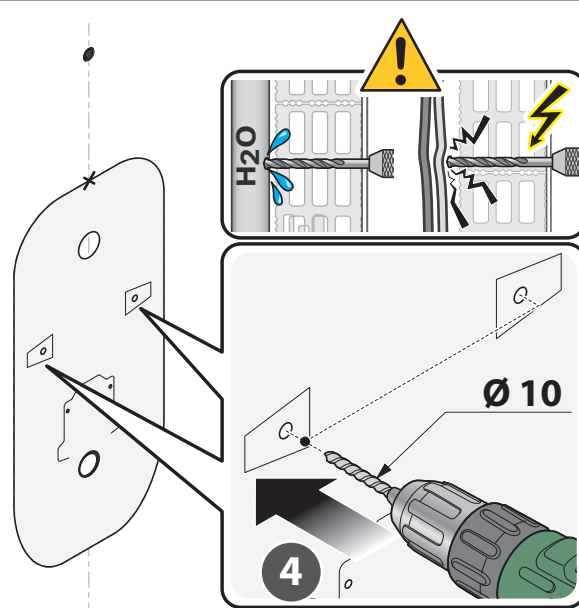
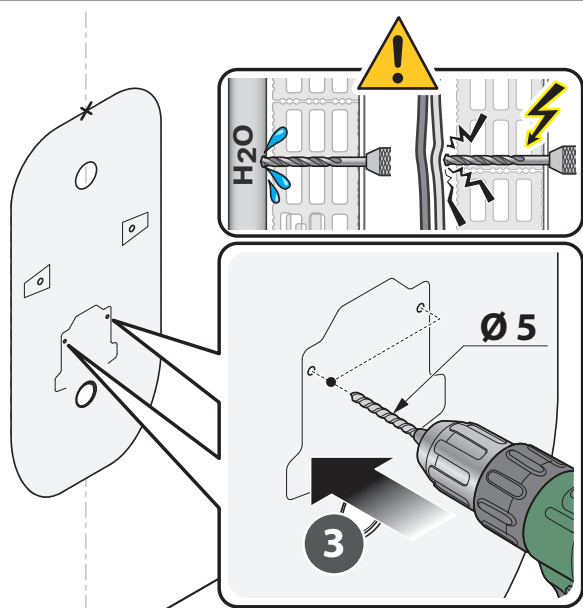
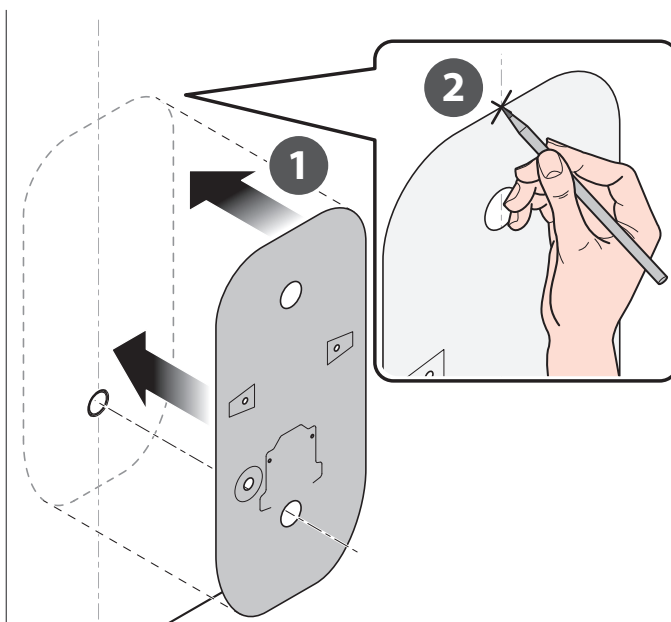
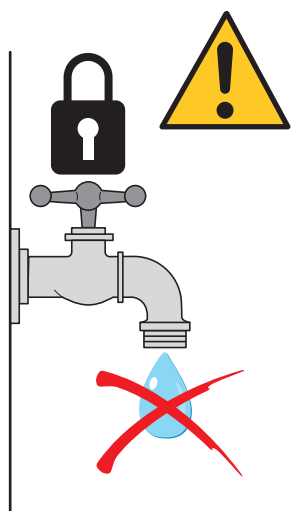


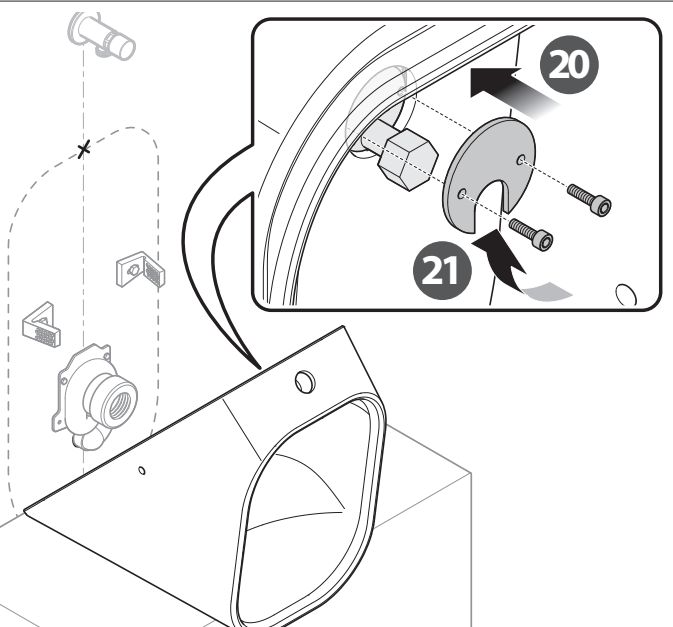
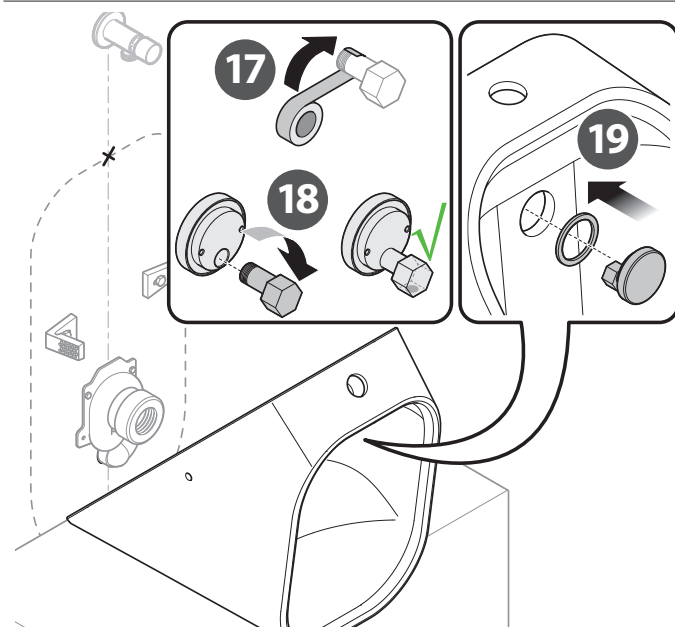
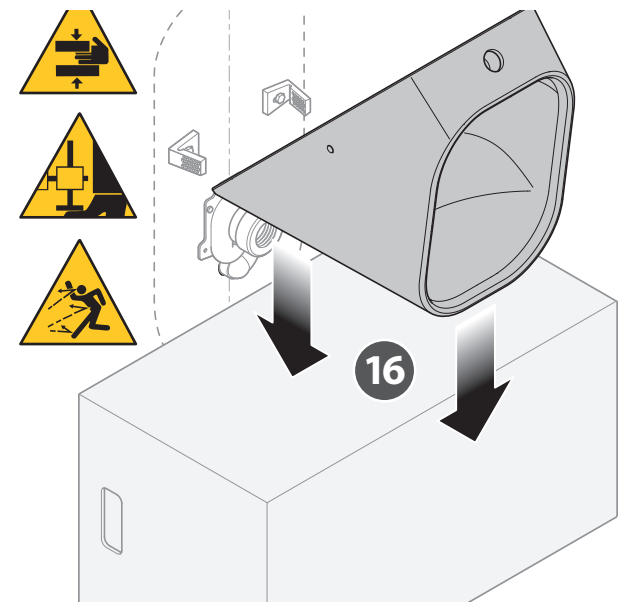
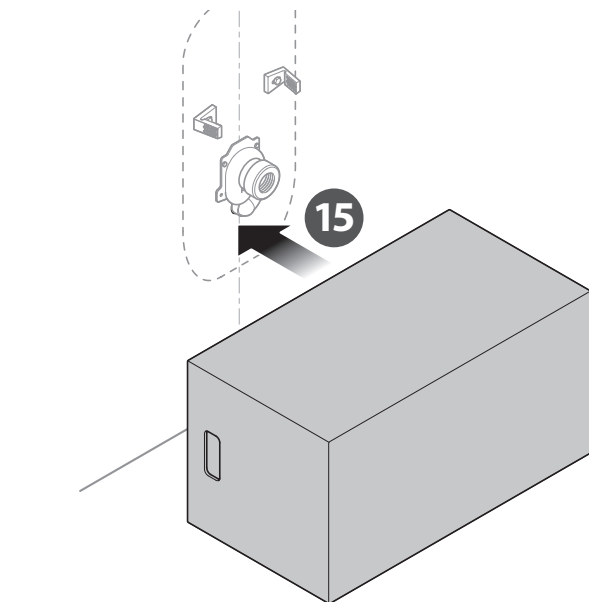
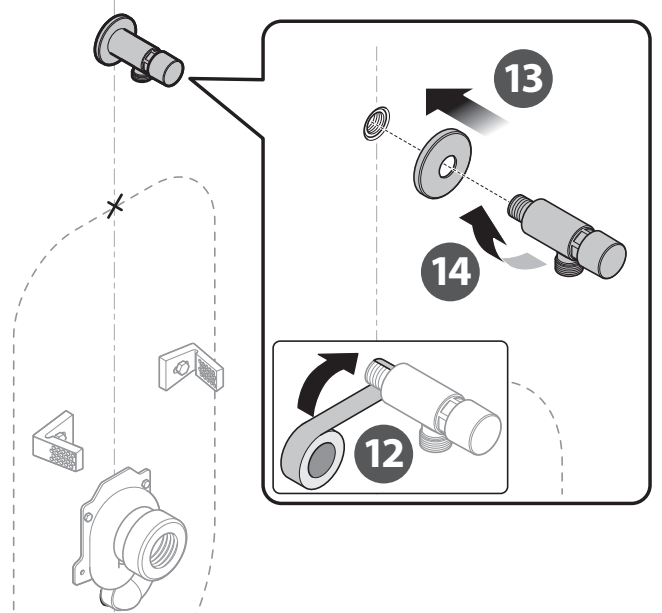
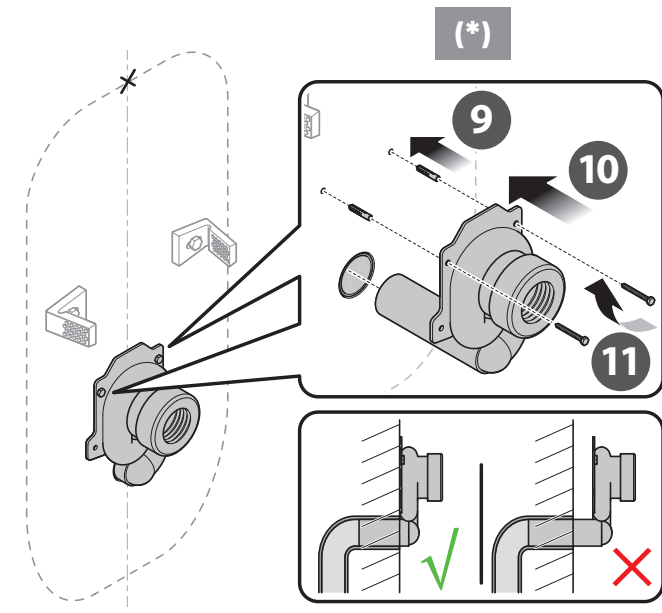
Avant de procéder au montage, il est conseillé de vérifier que les hauteurs de la chasse d'eau murale et de l'arrivée d'eau correspondent à celles indiquées dans les schémas de préinstallation.

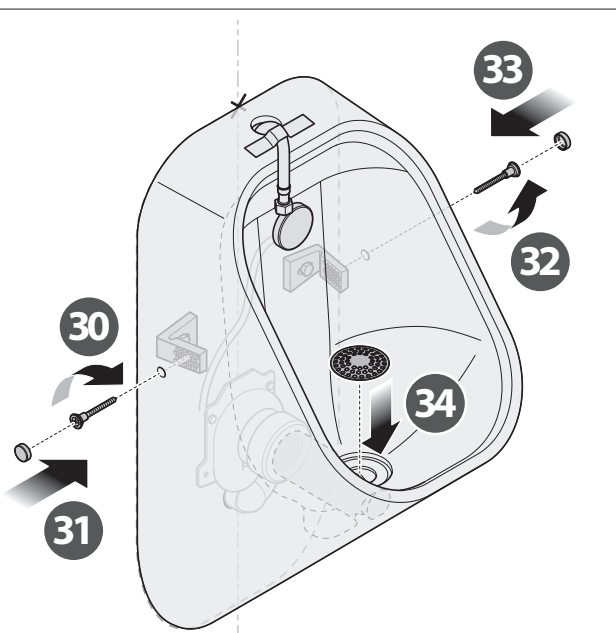
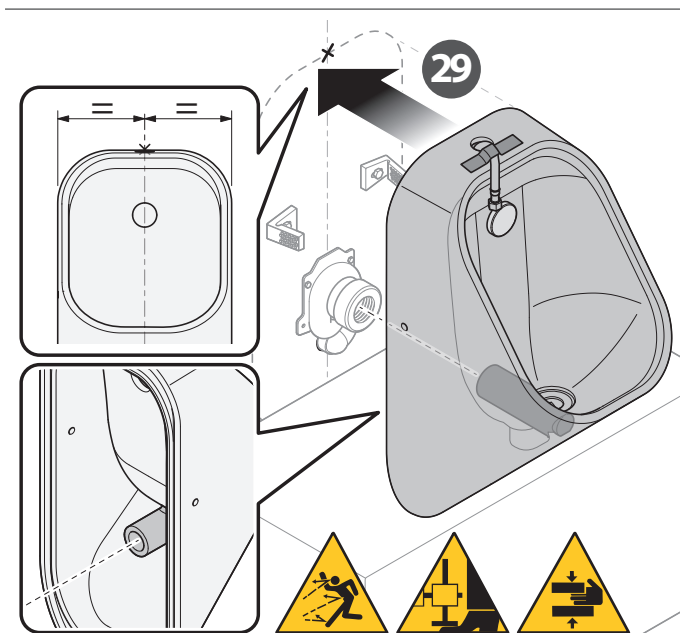
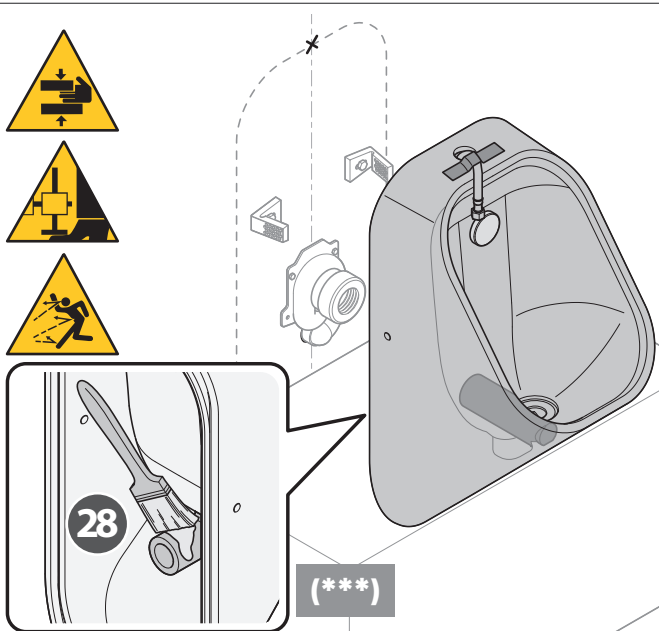
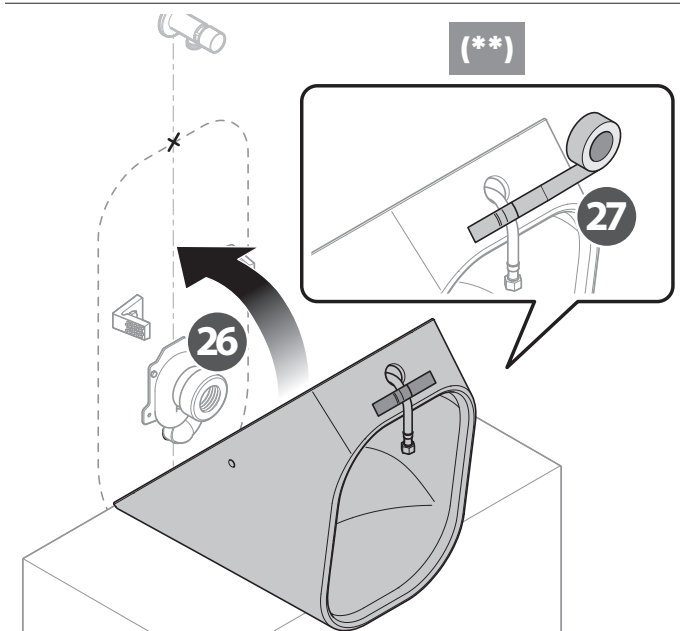
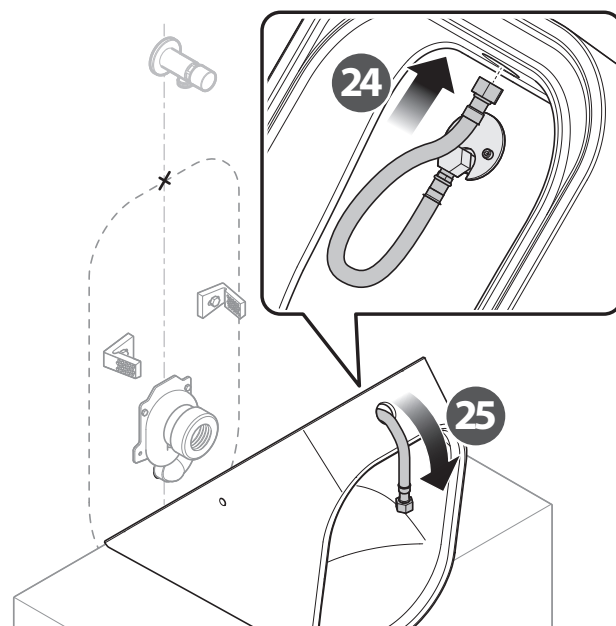
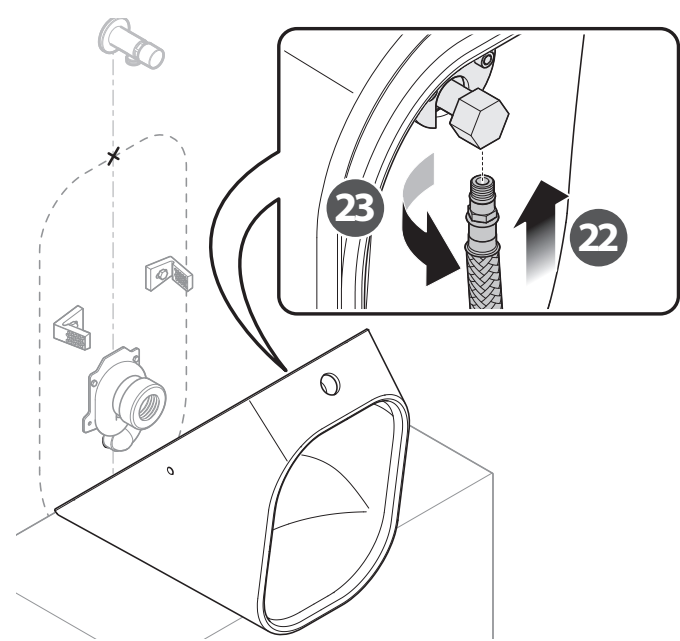
Vérifiez également la pression d'eau à l'entrée.

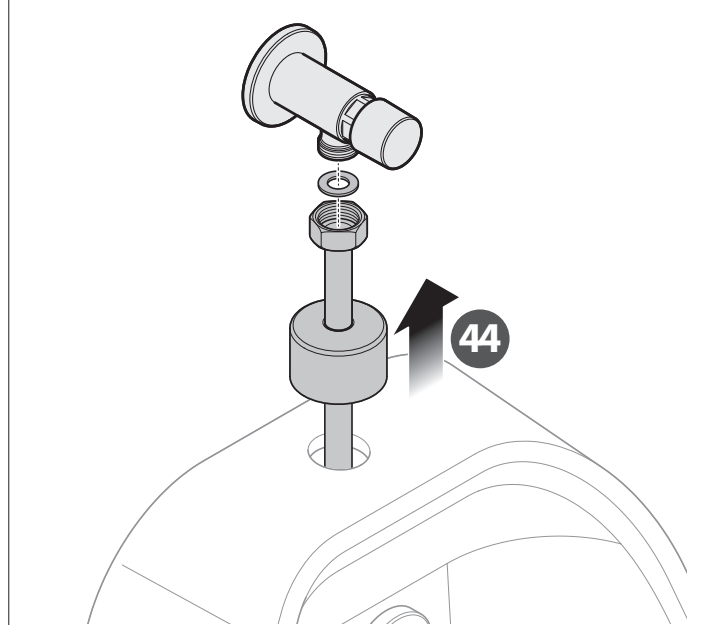
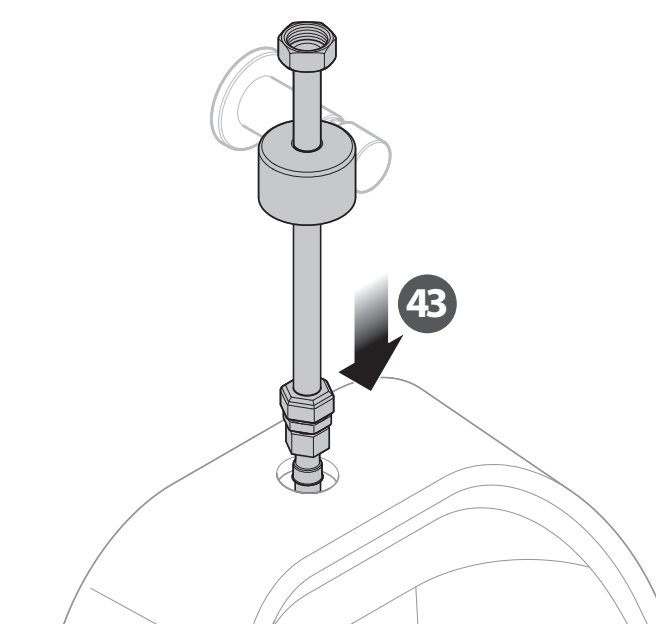
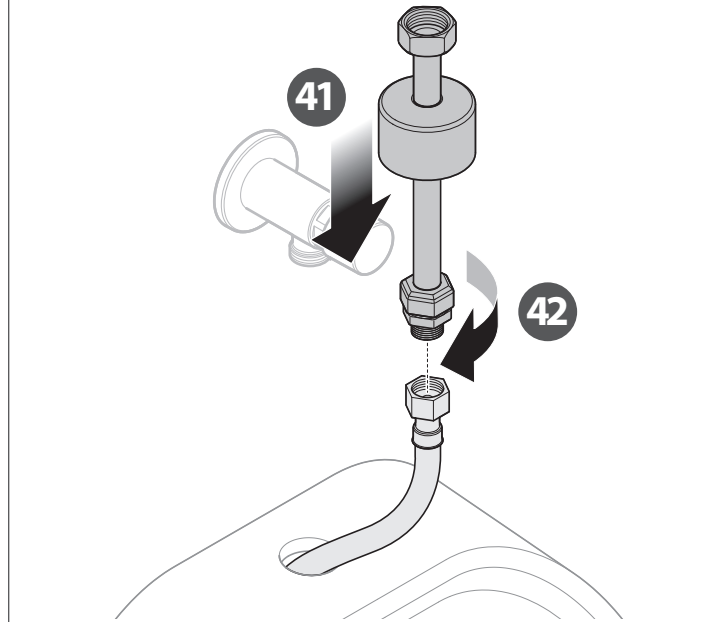
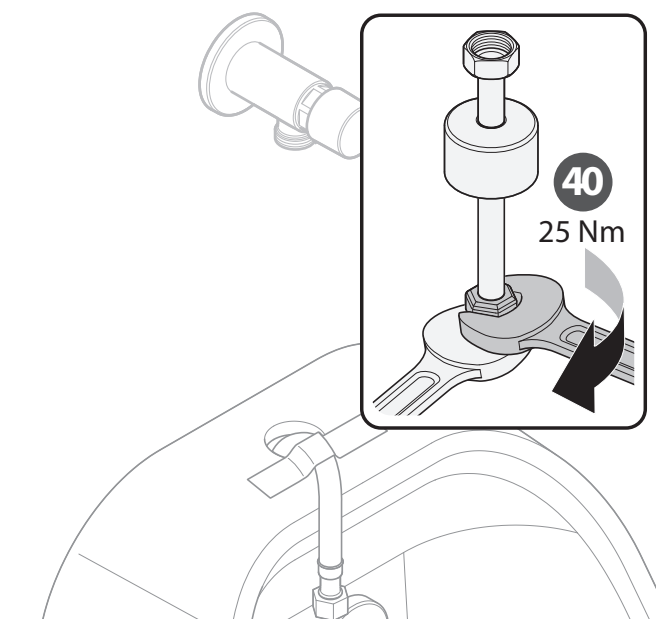
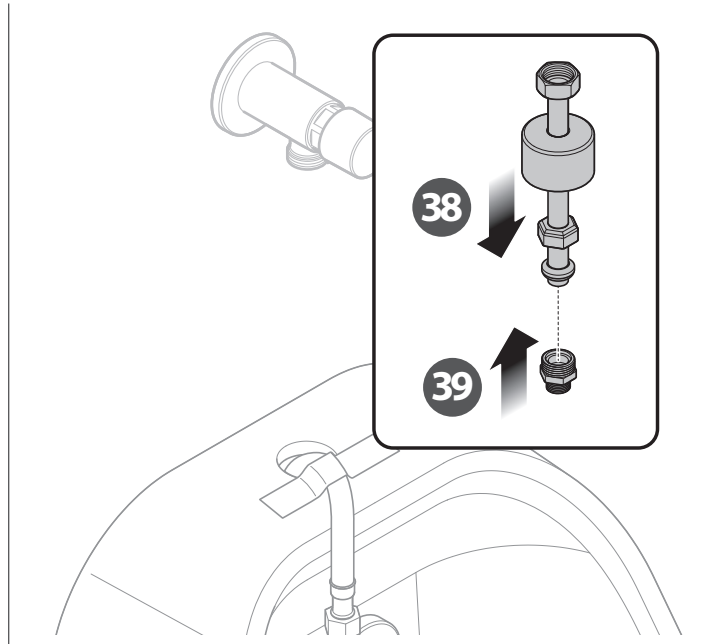
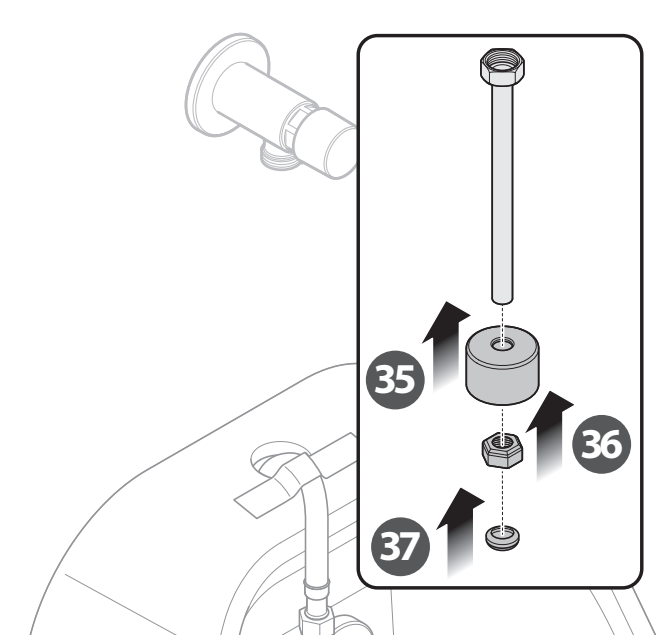


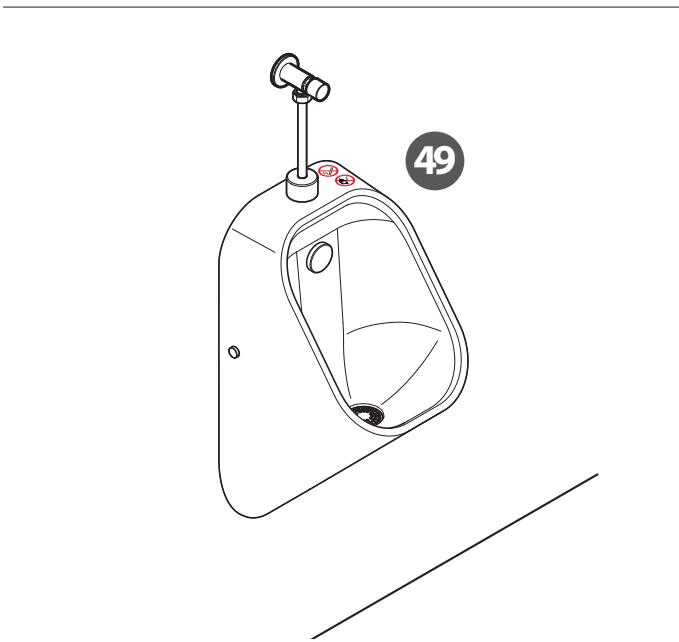
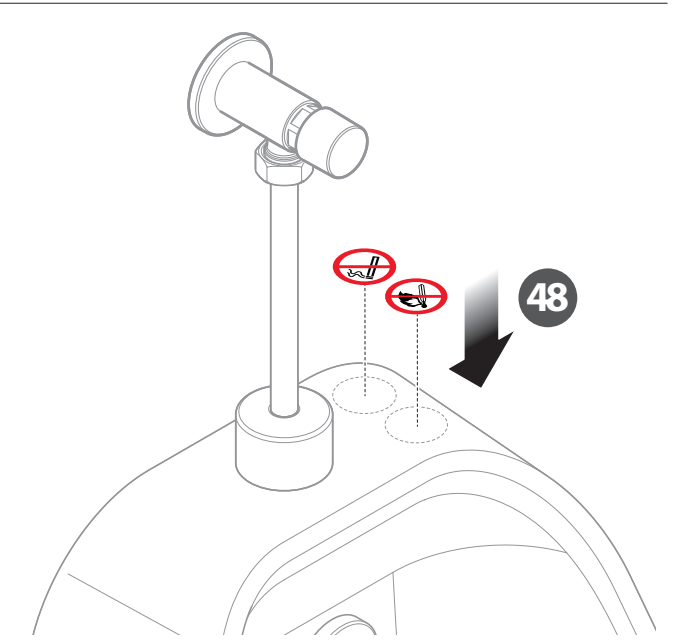
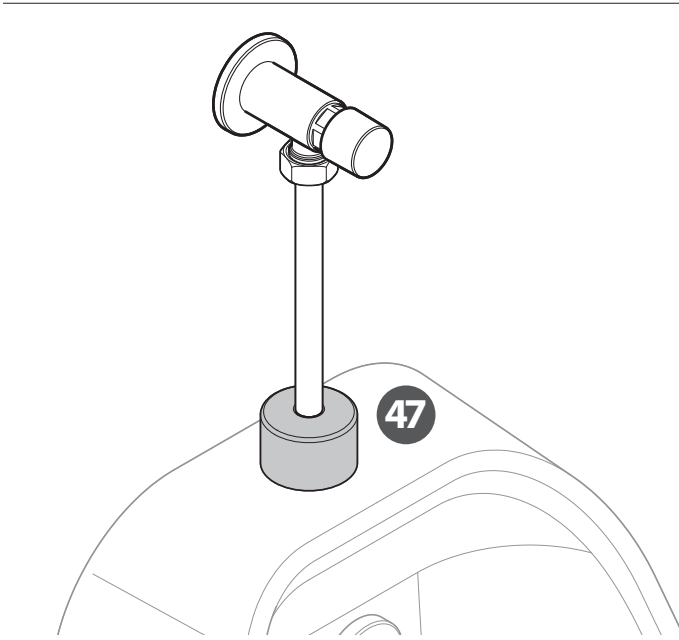
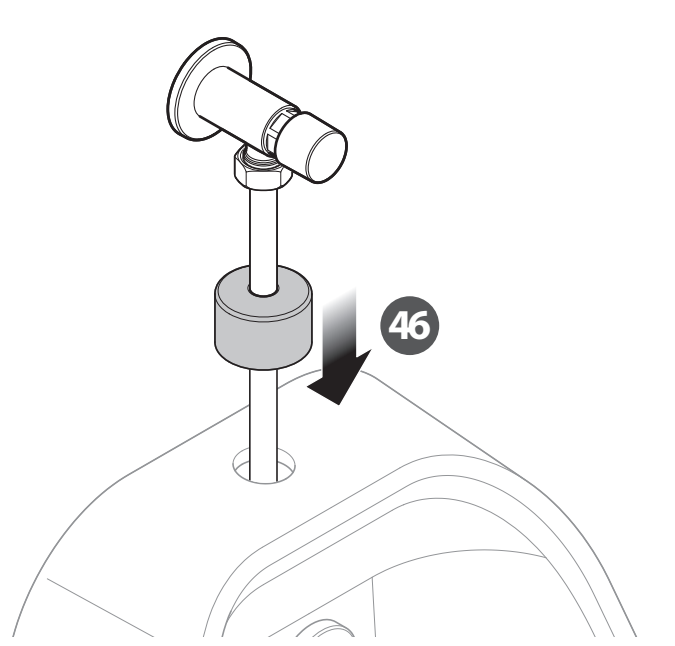
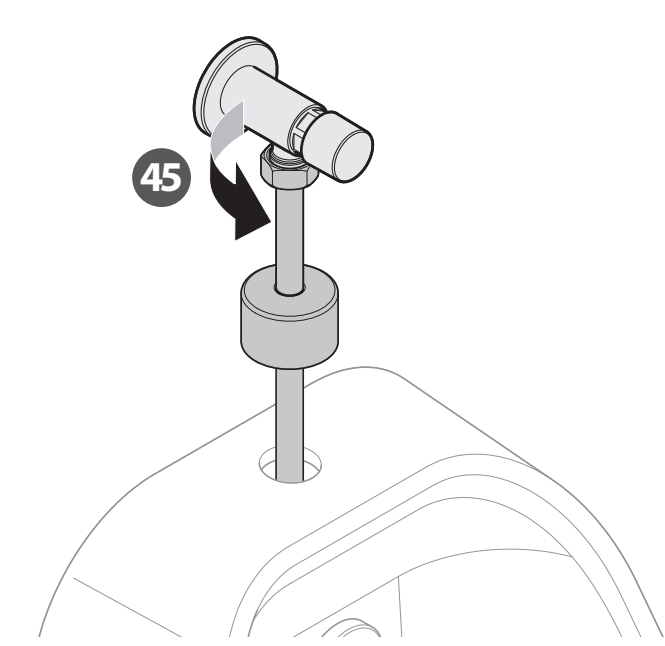
Installation





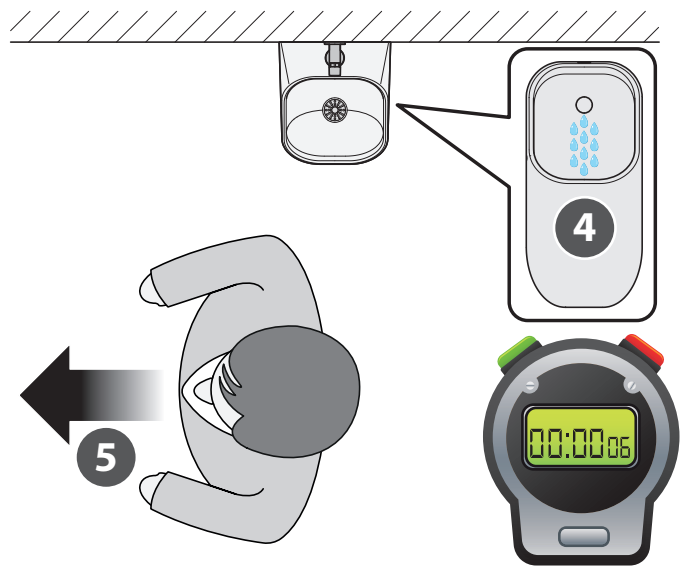
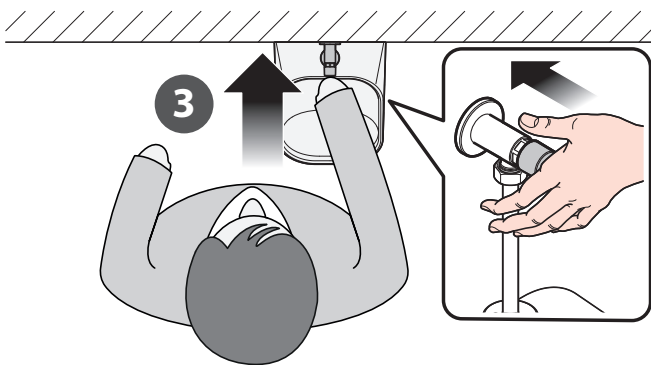
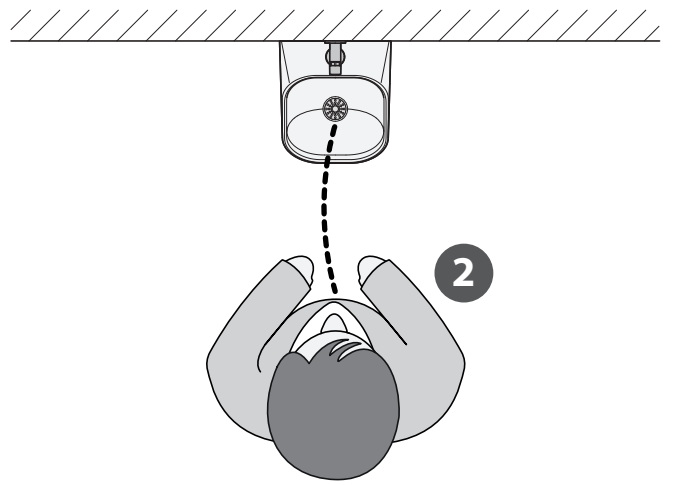
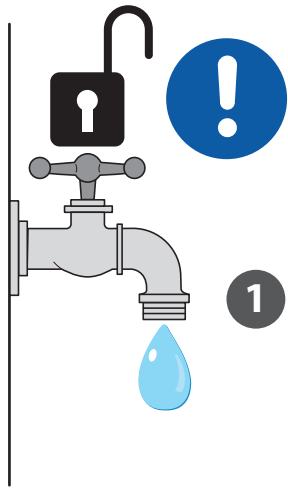






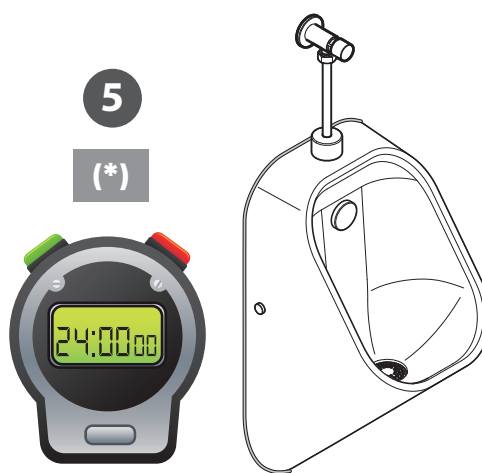
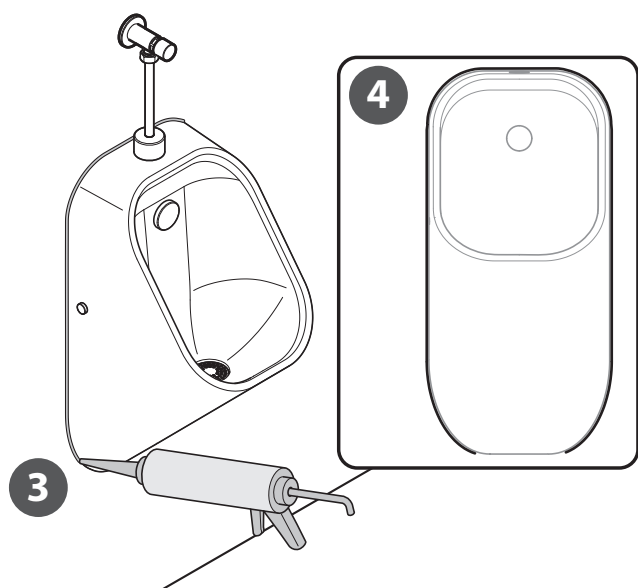
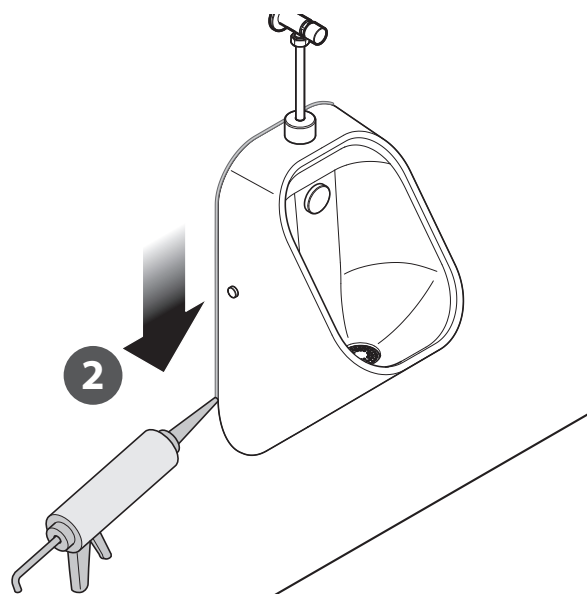
- (*) Vis et chevilles non fournies.
- (**) Bloquer avec du ruban adhésif.
- (***) Utiliser un lubrifiant.

Test





Application du silicone



(*) Ne pas utiliser.



Pour cette opération, utilisez un produit d'étanchéité en silicone sanitaire résistant à l'humidité, à l'eau et à la moisissure.

Entretien et nettoyage

Entretien

L'entretien d'un urinoir mural est essentiel pour garantir son bon fonctionnement, lutter contre les mauvaises odeurs et prolonger sa durée de vie. Voici un guide pratique pour un entretien régulier et efficace.

Entretien ordinaire (quotidien ou hebdomadaire)

- Nettoyage des surfaces extérieures : utiliser un détergent désinfectant non abrasif, nettoyer avec un chiffon doux ou une éponge, n'utiliser pas de produits à base de chlore pur ou d'acide chlorhydrique qui pourraient endommager la céramique, l'acier inoxydable ou les parties chromées.
- Nettoyage de l'intérieur : retirer les pastilles désodorisantes ou les résidus éventuels, vaporiser un détergent détartrant à l'intérieur, laisser agir puis rincer abondamment.
- Contrôle et nettoyage du filtre ou de la bonde : vérifier l'absence d'obstructions (cheveux, papier, calcaire), les retirer si nécessaire et nettoyer le cas échéant.

Entretien extraordinaire (mensuel ou trimestriel)

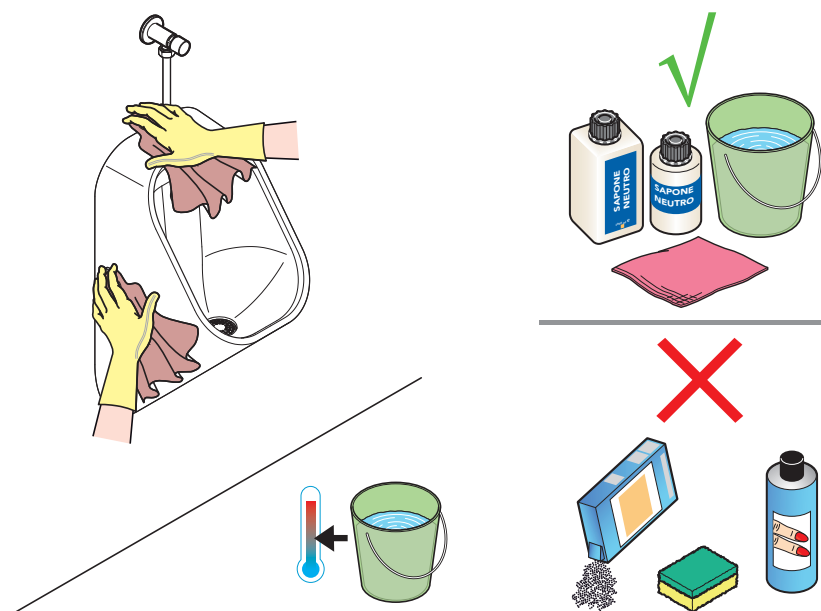
- Contrôle de la chasse d'eau manuelle : vérifier le bon fonctionnement du mécanisme qui régule la chasse d'eau.
- Détartrage : utiliser des produits anticalcaires spécifiques pour éliminer les éventuels dépôts calcaires. Il est recommandé d'utiliser de l'acide citrique, qui devra toutefois être rincé abondamment dans l'heure suivant son application. Il est toutefois indispensable de vérifier au préalable la compatibilité avec les matériaux à traiter.
- Remplacement des joints ou des composants usés : en cas de fuites d'eau ou d'écoulement lent, vérifier les joints et remplacer ceux qui sont endommagés.



Des odeurs persistantes indiquent souvent des problèmes d'évacuation, de siphons secs ou d'accumulations d'urine cristallisée.

En cas d'écoulement lent, il peut être nécessaire de déboucher le tuyau d'évacuation ou le siphon.

Nettoyage



Le nettoyage général du produit peut être effectué à l'aide de produits naturels ou commerciaux, en fonction du type de saleté à éliminer et de la fréquence de nettoyage. Il est possible d'utiliser des éponges non abrasives, des chiffons en microfibras, des brosses douces et des gants.

Il est préférable d'éviter les éponges abrasives ou les tampons à récurer durs qui provoquent des rayures. Ne pas utiliser de détergents trop agressifs, tels que des produits fortement acides, très basiques (alcalins), des solvants nitrés, de l'acétone. Ne jamais laisser agir trop longtemps les produits chimiques s'ils ne sont pas spécifiques pour la céramique ; toujours lire les instructions.



Élimination

Il est nécessaire de prêter attention à la mise au rebut de ce produit en réduisant les effets négatifs sur l'environnement et en améliorant la gestion des ressources, en appliquant les principes du « pollueur-payeur », de la prévention, de la préparation en vue du réemploi, du recyclage et de la valorisation. Nous attirons votre attention sur le fait que l'élimination abusive ou incorrecte du produit entraîne l'application des sanctions prévues par la législation en vigueur.

Avant de procéder à l'élimination du produit, il est nécessaire de séparer les parties en céramique de celles en métal et en plastique.

Chaque matériau doit être éliminé conformément aux dispositions légales en vigueur dans le pays d'installation.

Ces dispositions varient en fonction du pays dans lequel le produit sera utilisé.



**CERAMICA
DOLOMITE**

Ceramica Dolomite S.p.A.

via Cavassico Inferiore, 160
32026 Borgo Valbelluna (BL) - ITALY

P: +39 0437 5581

E: info@ceramicadolomite.it

W: www.ceramicadolomite.it