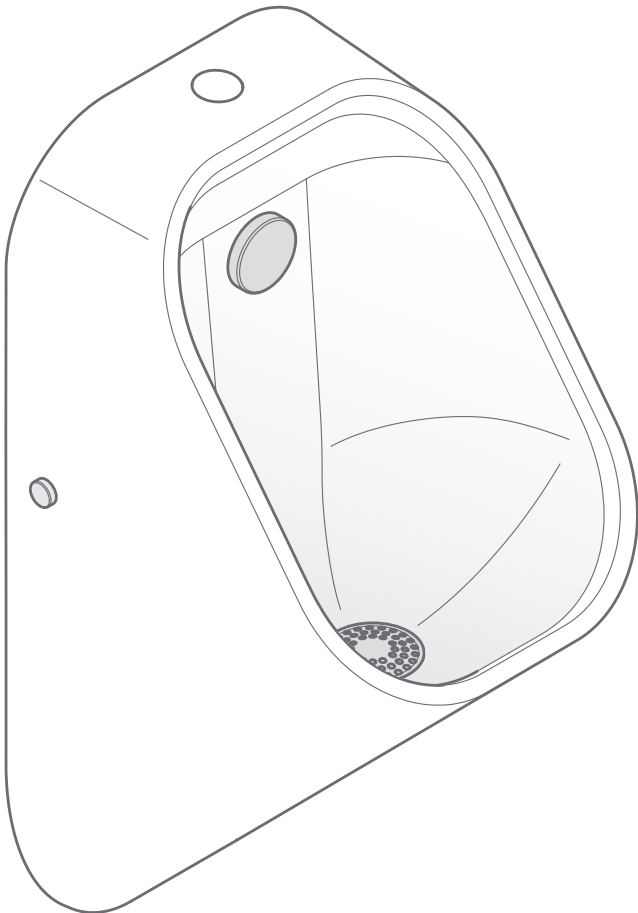
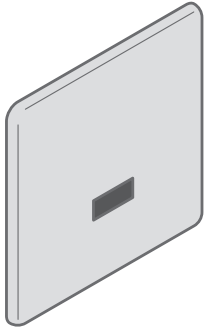




CERAMICA  
DOLOMITE



# OPPLÀ

D071101

Manuel d'installation et d'entretien



FR



#### Données du fabricant :

##### **Ceramica Dolomite S.p.A.**

via Cavassico Inferiore, 160 - 32026 Borgo Valbelluna (BL) - ITALY

P: +39 0437 5581 | E: info@ceramicadolomite.it | W: www.ceramicadolomite.it

Le fabricant se réserve le droit d'apporter à tout moment, sans préavis, des modifications visant à améliorer le produit, les accessoires et le présent manuel. La reproduction totale ou partielle de ce livret est interdite sans l'accord du fabricant. Les mesures fournies sont données à titre indicatif et non contractuel. En cas de conflit, la langue originale du manuel est l'italien. Le fabricant décline toute responsabilité en cas d'erreurs de traduction/interprétation.

#### FR

Si vous souhaitez télécharger le manuel dans une autre langue que celles indiquées dans ce manuel, utilisez le code QR ci-contre.

#### TECHNICAL INFORMATION

Product reference:  
D0711 - Urinal - Opplà

Part code: V0741LX



Index	Page
<b>Caractéristiques du produit</b> .....	<b>4</b>
Conditions électriques requises .....	4
Normes techniques de référence .....	4
Données techniques.....	5
Dimensions du produit .....	5
Gabarit de fixation .....	6
Parties du produit.....	7
<b>Réception du produit</b> .....	<b>8</b>
<b>Opérations préliminaires</b> .....	<b>9</b>
Déballage du produit.....	9
Élimination des emballages.....	10
Contrôle avant l'installation.....	10
<b>Installation</b> .....	<b>11</b>
<b>Test</b> .....	<b>17</b>
<b>Application du silicone</b> .....	<b>18</b>
<b>Entretien et nettoyage</b> .....	<b>19</b>
Entretien.....	19
Nettoyage .....	19
<b>Élimination</b> .....	<b>20</b>
<b>Remarque</b> .....	<b>21</b>



# Caractéristiques du produit

## Conditions électriques requises

Vérifier que la tension d'alimentation correspond à celle indiquée par le fabricant. Vérifier l'état des conducteurs et la présence du conducteur de terre. Le réseau d'alimentation doit être équipé d'un dispositif assurant la déconnexion omnipolaire dédiée à la connexion électrique de l'urinoir. Ce dispositif doit avoir une distance d'ouverture des contacts permettant une déconnexion complète dans les conditions prévues pour la catégorie de **surtension III**, conformément aux règles d'installation. Vérifier que le réseau est conforme aux normes en vigueur et, si nécessaire, adapter l'installation. Les connexions doivent être réalisées de manière à garantir le bon fonctionnement du produit et ne doivent pas gêner les opérations d'entretien et l'utilisation du produit.

Dimensionner les câbles, les gaines de protection et les prises en fonction de la puissance absorbée par le produit.

## Normes techniques de référence

Le produit est certifié selon les normes harmonisées suivantes.

### CEM :

EN IEC 55014-1:2021

EN IEC 55014-2:2021

EN IEC 61000-3-2:2019/A1:2021

EN 61000-3-3:2013/A1:2019/A2:2021

CISPR 14-1:2020

CISPR 14-2:2020

IEC 61000-3-2:2018/AMD1:2020/AMD2:2024

IEC 61000-3-3:2013/AMD1:2017/AMD2:2021/COR1:2022

### Sécurité électrique :

IEC 60335-2-84 2019 à utiliser conjointement avec IEC 60335-1:2010, COR1:2010, COR2:2011, AMD1:2013, COR1:2014, AMD2:2016, COR1:2016

EN IEC 60335-2-84:2021 + A11:2021 + A12:2023 à utiliser conjointement avec EN 60335-1:2012 + A11:2014 + A13:2017 + A1:2019 + A14:2019 + A2:2019 + A15:2021 + A16:2023 et EN 62233:2008

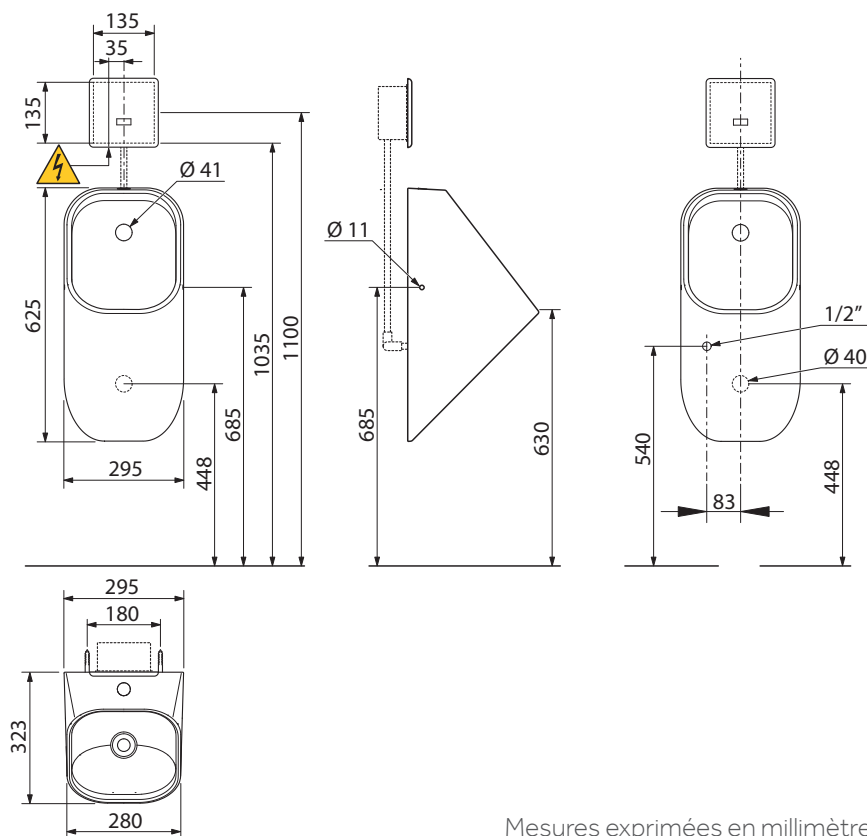
### Qualité - Sécurité mécanique/hydraulique :

EN 13407:2015+A1:2018-10

## Données techniques

	<b>OPPLÀ - D071101</b>
Matériau de fabrication	Céramique sanitaire
Type de fixation	Mural
Système de contrôle et capteurs	De type capacitif
Alimentation principale (V)	230 - 50Hz
Alimentation du capteur de présence (V)	24 V CC
Débit de chasse d'eau (volume) (l/min)	5 max.
Efficacité énergétique et hydrique (l)	Consommation maximale 1
Dimensions (L x P x H) (mm)	295 x 625 x 323
Dimensions de l'emballage (L x P x H) (mm)	680 x 365 x 390
Poids (kg)	17
Poids avec emballage (kg)	19,5

## Dimensions du produit



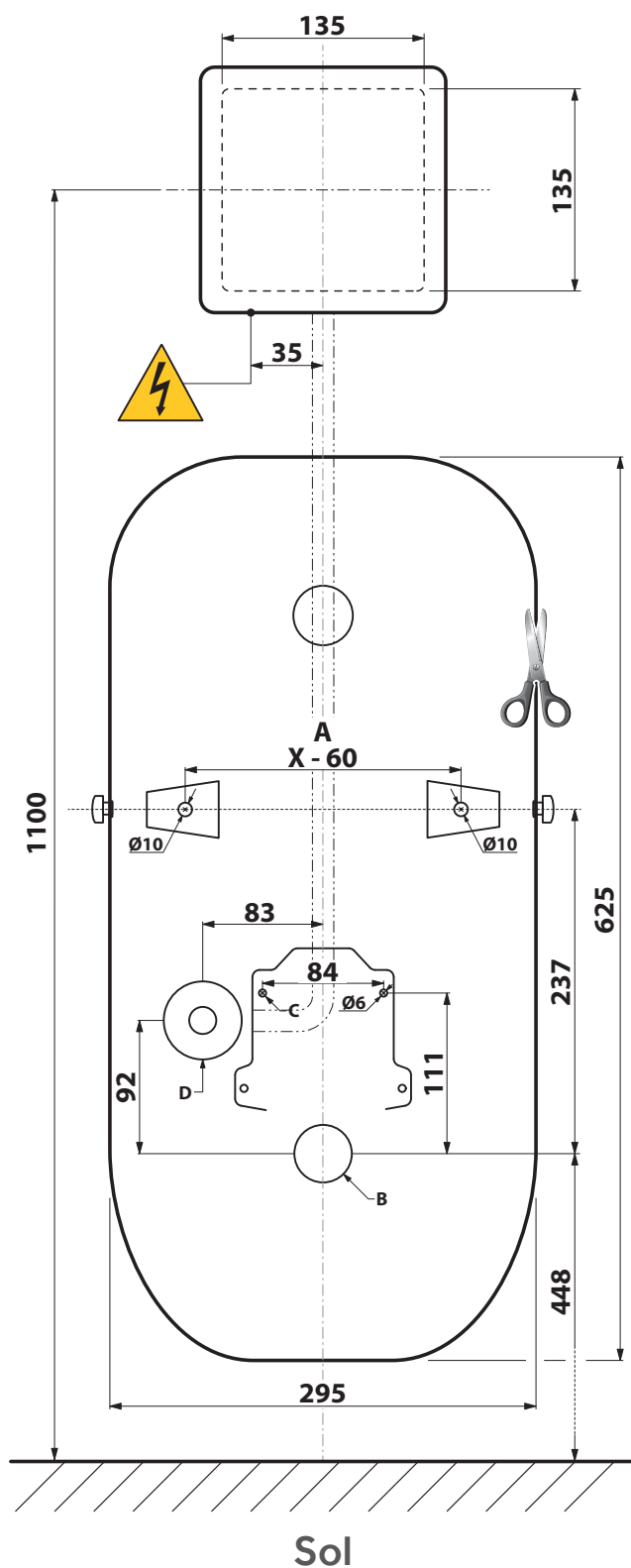
Mesures exprimées en millimètres



## Gabarit de fixation

Pour faciliter le montage du produit, un gabarit de fixation est fourni à l'intérieur de l'emballage de l'urinoir. Ce gabarit permet à l'installateur de percer les trous de fixation pour les crochets de fixation de l'urinoir et pour le siphon d'évacuation.

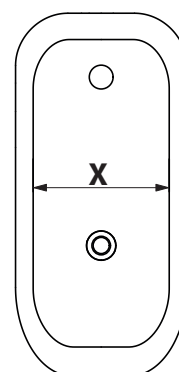
Une reproduction du gabarit avec les explications relatives aux diamètres des trous de fixation est fournie ci-dessous. Le gabarit doit être découpé le long du bord extérieur, comme indiqué sur la figure, puis placé sur le mur, en utilisant le trou d'évacuation mural comme point de centrage.



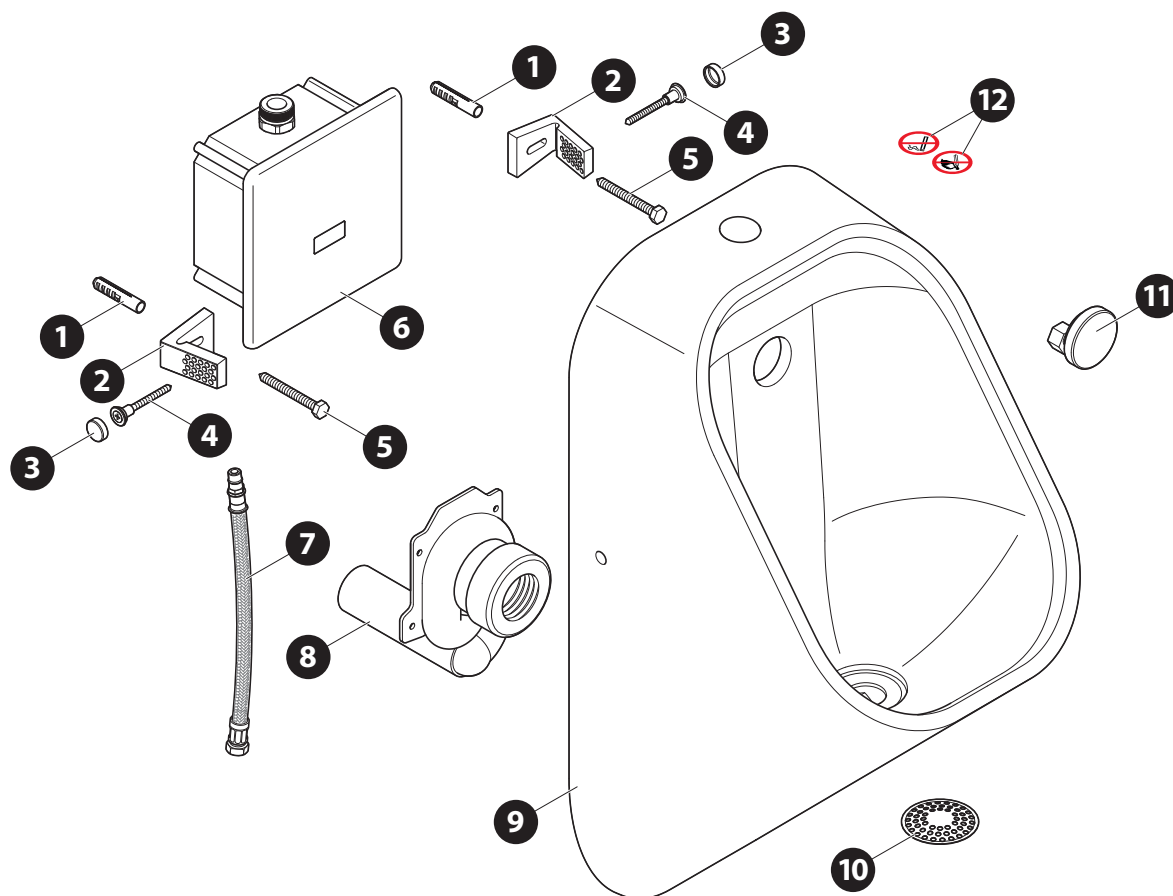
- A - Entraxe des trous de fixation.
- B - Trou d'évacuation.
- C - Trous de fixation du siphon d'évacuation.
- D - Trou de l'arrivée d'eau.

Les mesures indiquées sur le gabarit sont exprimées en millimètres.

Pour les dimensions indiquées, la lettre **X** désigne la mesure d'une extrémité à l'autre de la partie interne arrière de l'urinoir.

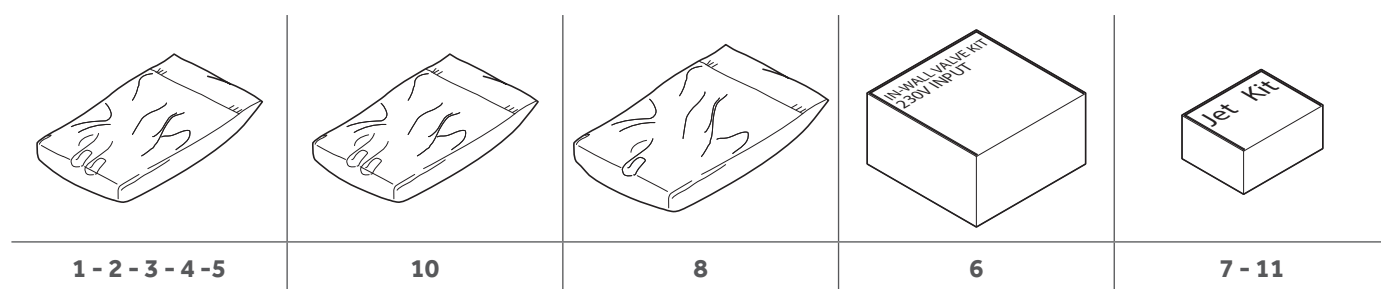


## Parties du produit



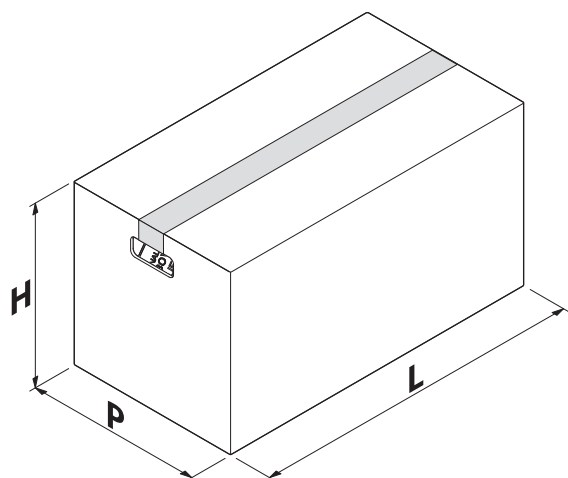
- |   |   |
|---|---|
| <ol style="list-style-type: none"> <li>1. Cheville pour le crochet de fixation.</li> <li>2. Crochet.</li> <li>3. Cache-vis des fixations de l'urinoir.</li> <li>4. Vis de fixation de l'urinoir.</li> <li>5. Vis de fixation de crochet.</li> <li>6. Kit vanne à encastrer dans le mur, à commande automatique marche/arrêt 230 V (L x P x H : 135 x 75 x 135 mm).</li> </ol> | <ol style="list-style-type: none"> <li>7. Tuyau flexible raccordant l'arrivée d'eau au jet d'eau d'évacuation.</li> <li>8. Siphon.</li> <li>9. Urinoir</li> <li>10. Grille de sortie d'évacuation.</li> <li>11. Jet.</li> <li>12. Autocollants d'interdiction.</li> </ol> |
|---|---|

Les différents composants sont répartis dans plusieurs colis à l'intérieur de l'emballage principal, certains dans une boîte en carton, d'autres dans des sacs en plastique.





# Réception du produit



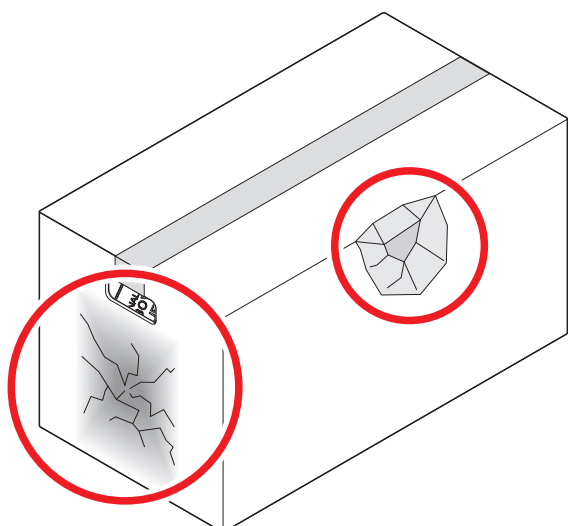
Le produit est livré dans un emballage en carton et protégé à l'intérieur par des pièces d'angle en polystyrène.

L'emballage comprend également une boîte renfermant le kit de vannes et deux sachets en plastique renfermant le siphon d'évacuation et les crochets de fixation avec la visserie.

Pour connaître le poids et les dimensions du produit avec son emballage (L x P x H), reportez-vous au tableau contenant les données techniques.

Le poids total en kg du produit avec son emballage est également indiqué sur une étiquette apposée à l'extérieur de l'emballage.

À la réception du produit, vérifiez l'intégrité de l'emballage.



**Si vous constatez des dommages visibles ou s'il manque des colis,** ne commencez pas l'installation, mais prévenez immédiatement le fabricant et le transporteur qui a effectué la livraison.

**Il est également possible** d'accepter la livraison « sous réserve » : cela vous permettra d'ouvrir les colis et de vérifier si les composants internes sont effectivement endommagés. Dans ce cas, comme indiqué précédemment, prévenez immédiatement le fabricant et le transporteur qui a effectué la livraison.

Avant d'ouvrir l'emballage, il est recommandé de prendre des photos de bonne qualité pour documenter les dommages.

**Si aucun dommage n'est visible** : procédez au transport du produit jusqu'au lieu d'installation.



**Manipulez le produit en suivant les instructions du fabricant, indiquées sur l'emballage ou dans ce manuel. Utilisez toujours des équipements de protection individuelle.**

Le moyen et le mode de transport doivent être choisis par l'installateur en fonction du type, du poids et de l'encombrement du produit.

Pour déplacer le produit, il est possible d'utiliser un dispositif de levage et de transport adapté, dont les caractéristiques de levage maximal sont **supérieures de 30 % au poids** total déclaré de la machine. Lors du chargement du produit, prenez en compte le centre de gravité de l'emballage.

Compte tenu du poids modéré du produit, l'installateur peut le transporter à la main, en utilisant toujours les ÉPI appropriés.

# Opérations préliminaires

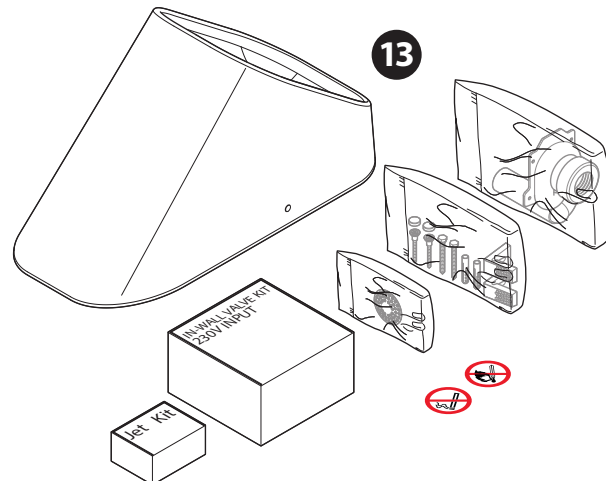
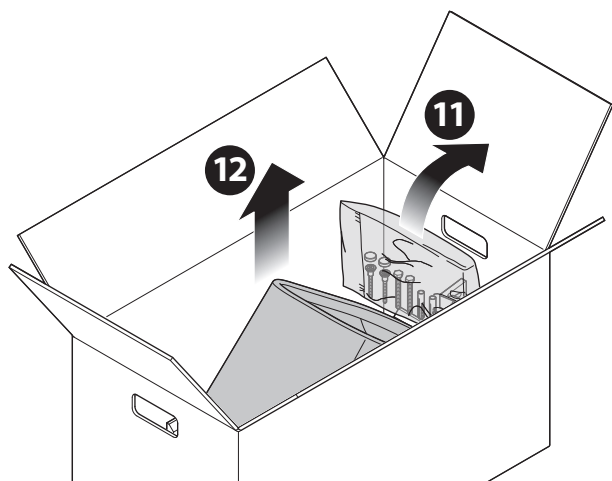
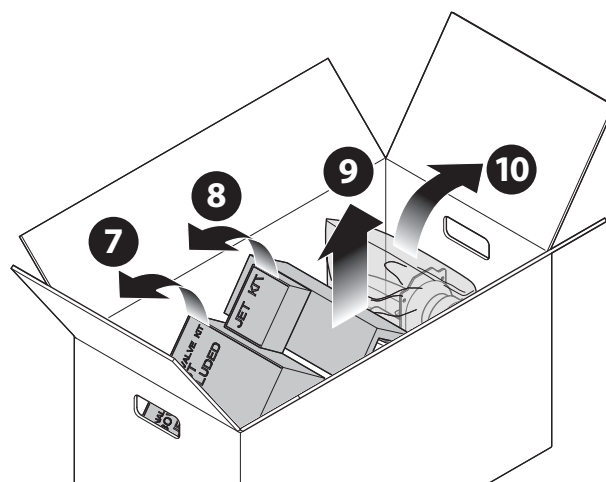
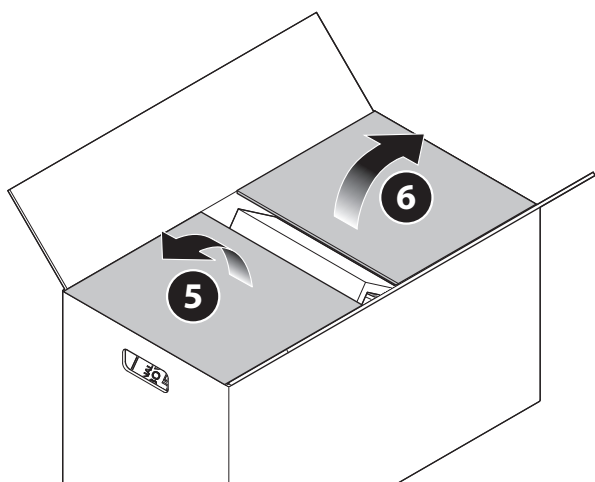
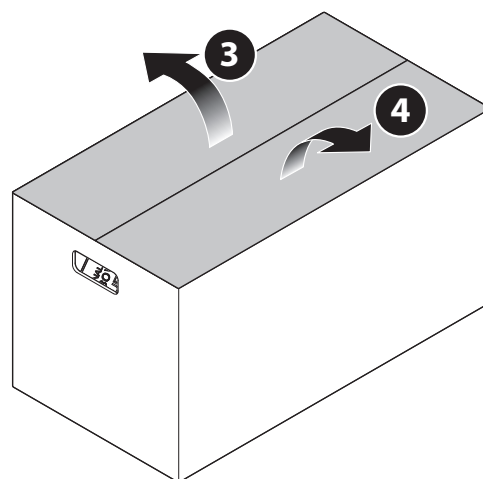
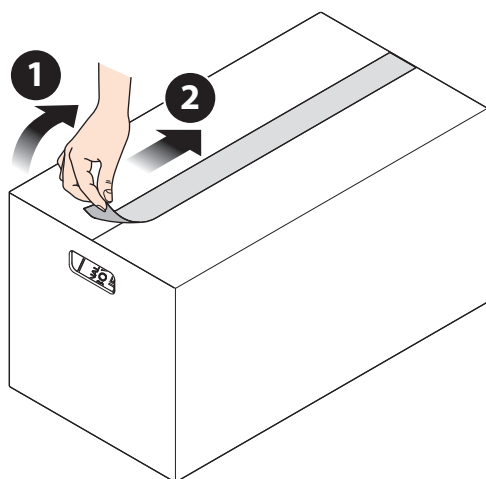
## Déballage du produit



Placez le produit emballé dans un endroit dont le sol est capable de supporter le poids du produit emballé, le poids des opérateurs et, le cas échéant, celui des équipements utilisés pour les opérations de déballage.



Ouvrez l'emballage en prenant soin de ne pas endommager le contenu. N'utilisez pas de couteau ou de ciseaux pour ouvrir l'emballage.





## Élimination des emballages



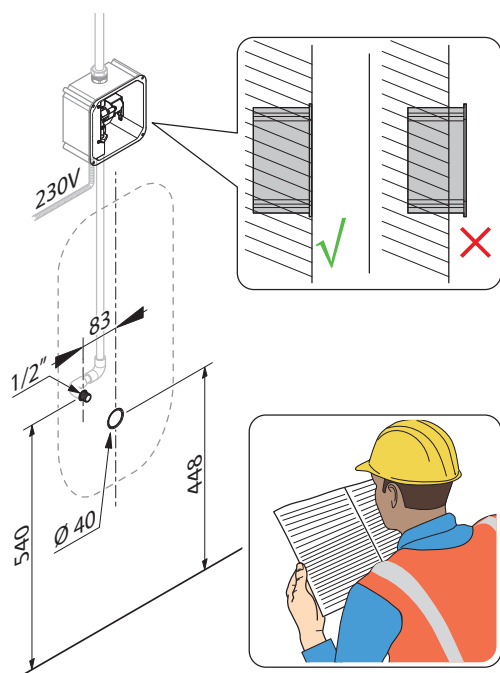
Avant de commencer l'installation du produit, éliminez les emballages conformément aux réglementations et aux règles d'élimination en vigueur dans le pays et la municipalité où l'installation est effectuée.

	Composant	Recyclable ?	Matériau	Marquage
	Pièces d'angle	Oui	Polystyrène	PS 06
	Grande boîte	Oui	Carton	PAP20
	Boîte du kit de vanne à encastrer	Oui	Carton	PAP20
	Boîte du jet d'eau	Oui	Carton	PAP20
	Sachet de visserie	Oui	Polypropylène	PE
	Sachet de la grille d'évacuation	Oui	Polypropylène	PE
	Sachet du siphon	OUI	Polypropylène	PE



Nous vous conseillons toutefois de conserver le carton d'emballage jusqu'à la fin de l'installation, car il peut servir de support pour l'urinoir pendant le raccordement du système d'évacuation.

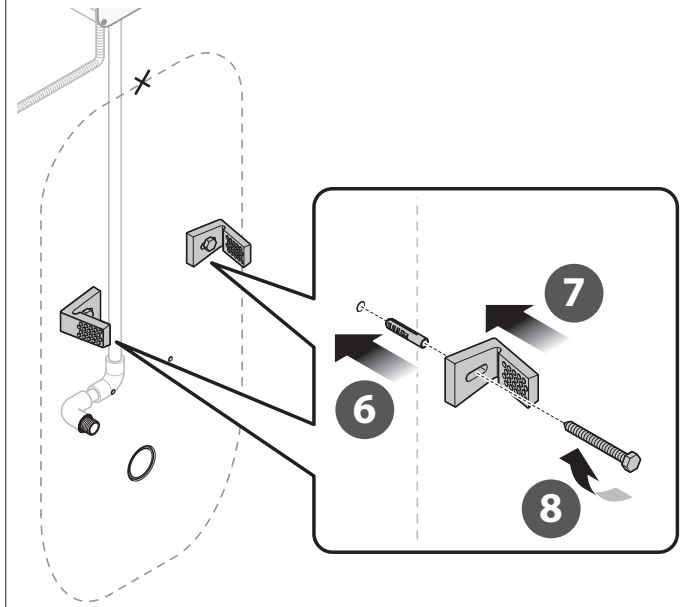
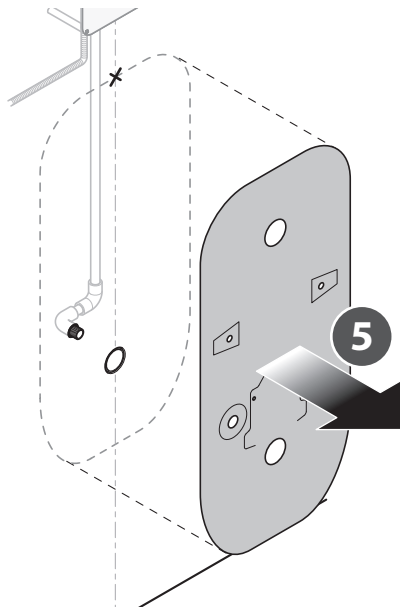
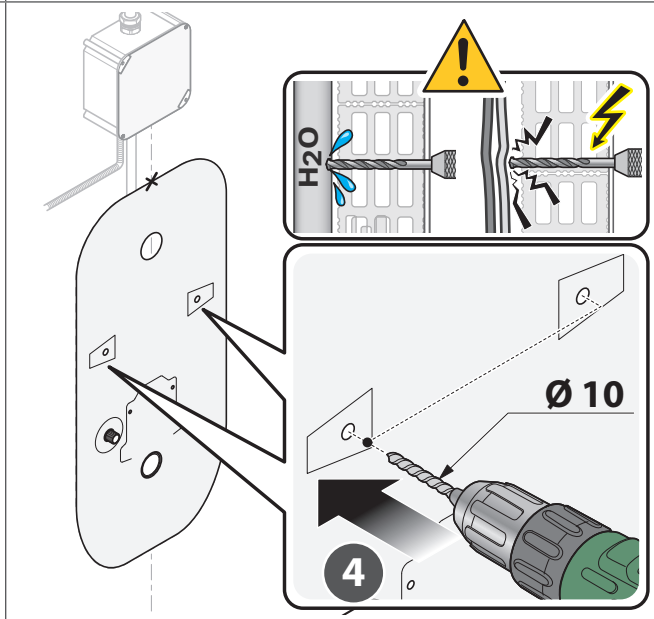
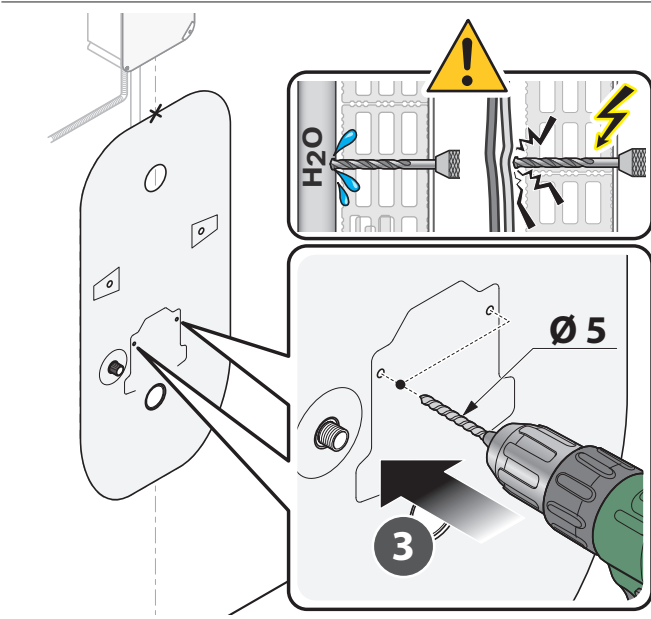
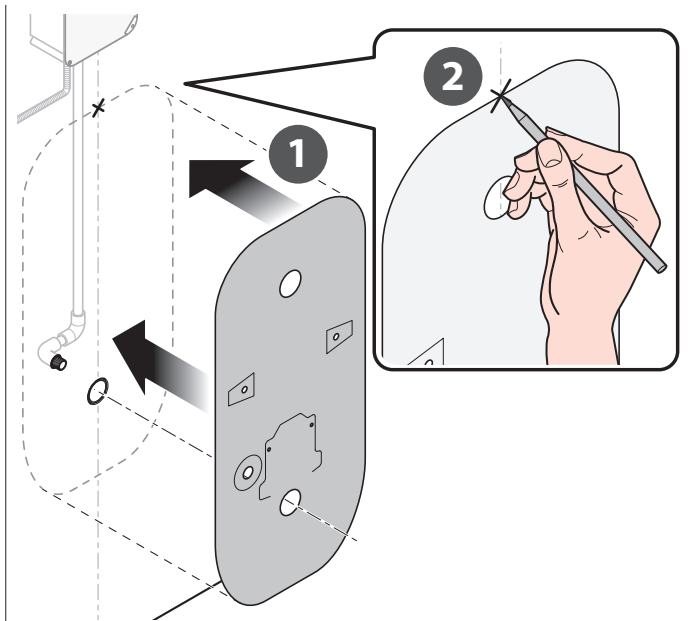
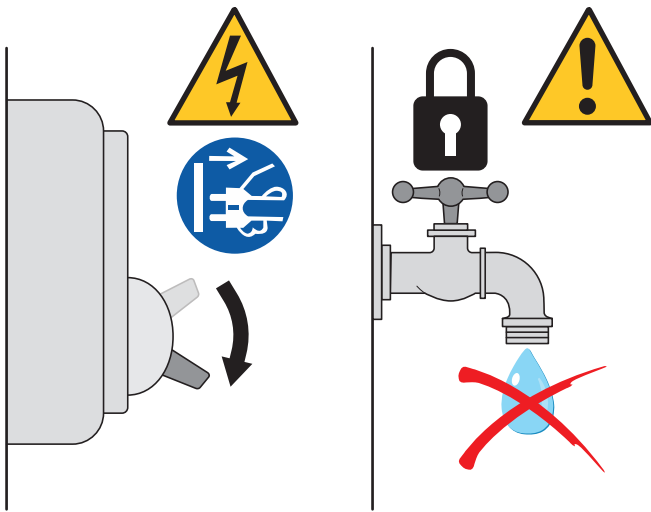
## Contrôle avant l'installation



Avant de procéder au montage, il est conseillé de vérifier que les hauteurs de la chasse d'eau murale, de l'arrivée d'eau, du boîtier pour le système de chasse d'eau et de la boîte ondulée pour les connexions électriques correspondent à celles indiquées dans les schémas de préinstallation.

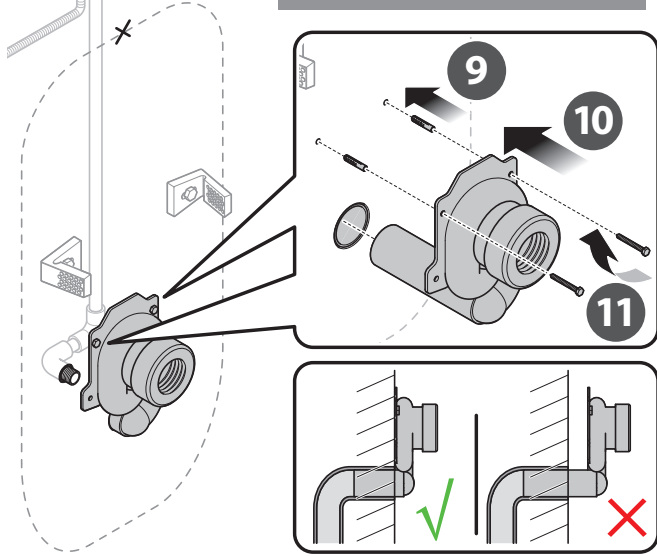
Vérifiez également la pression d'eau à l'entrée.

# Installation

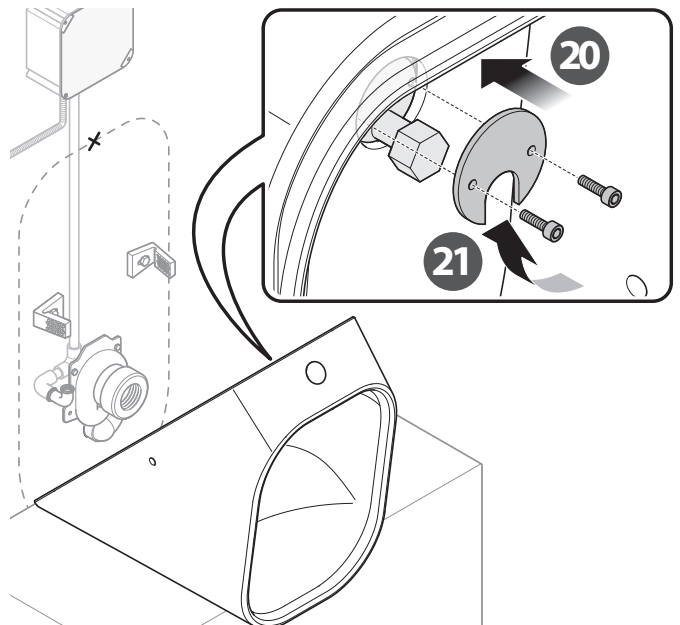
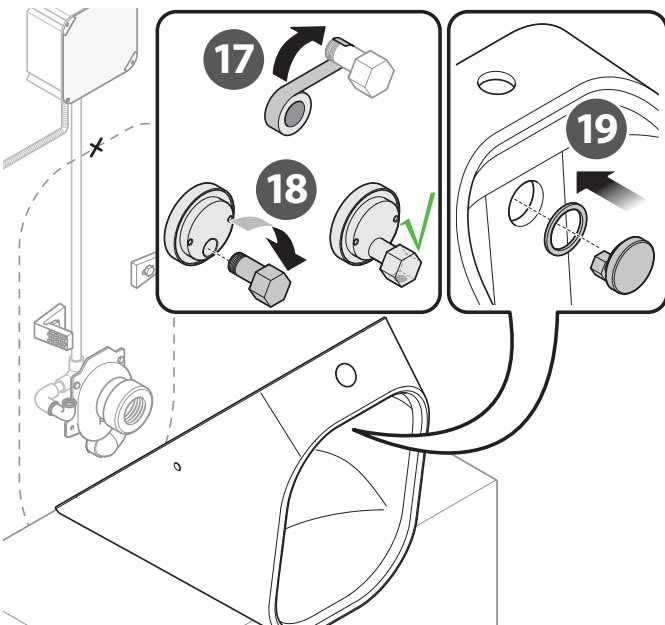
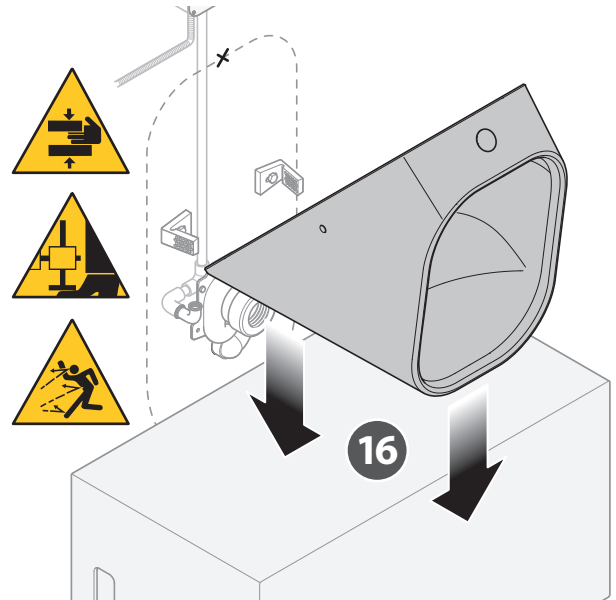
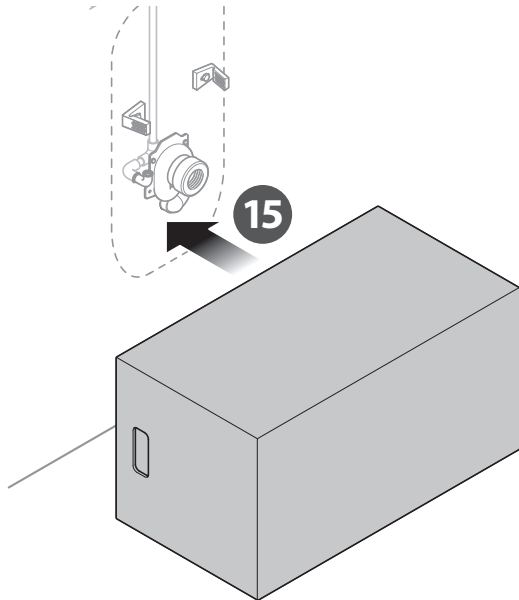
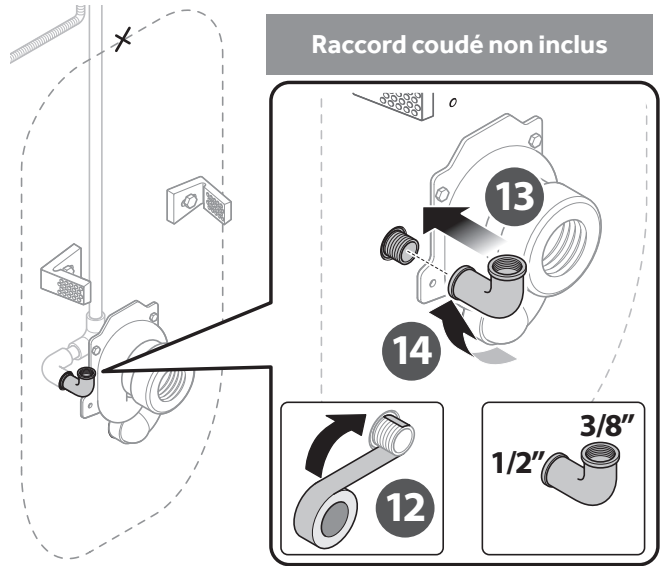


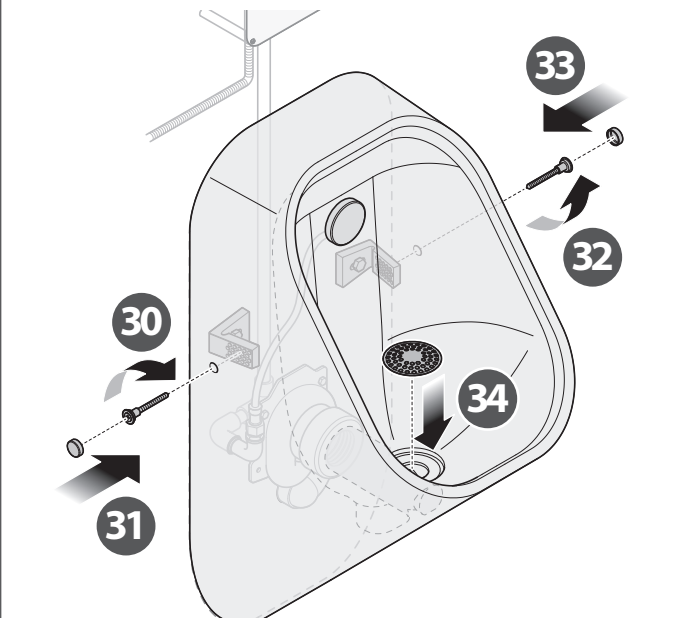
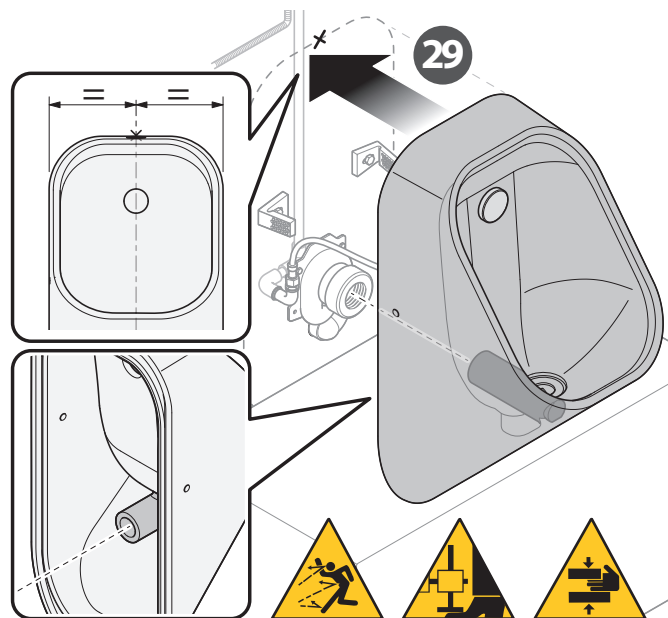
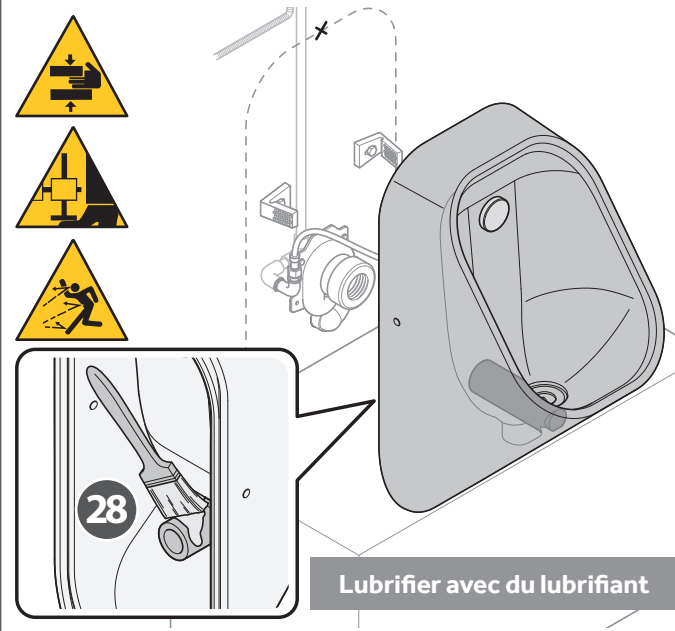
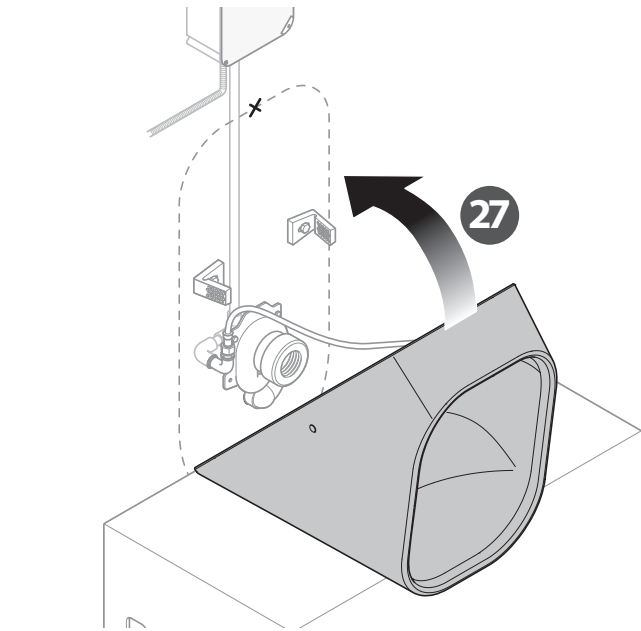
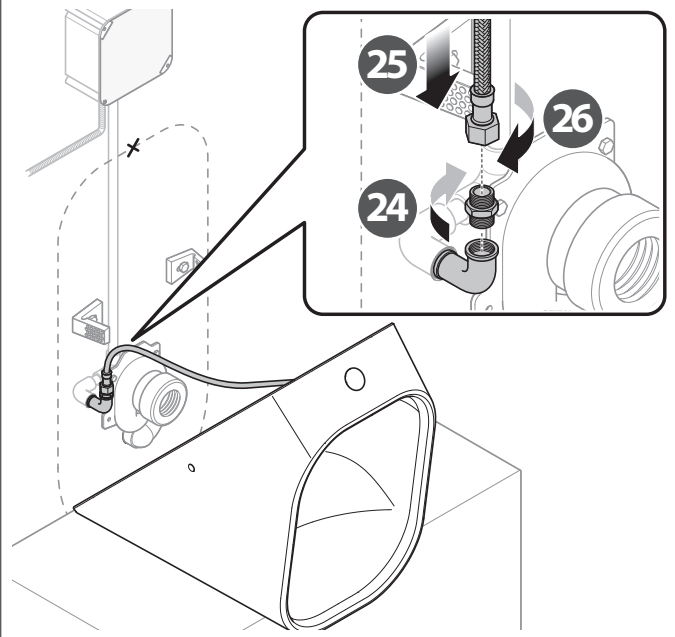
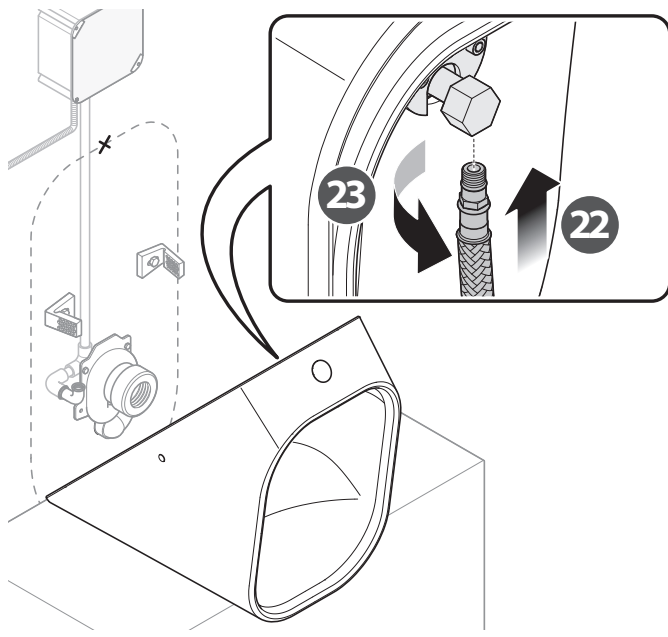


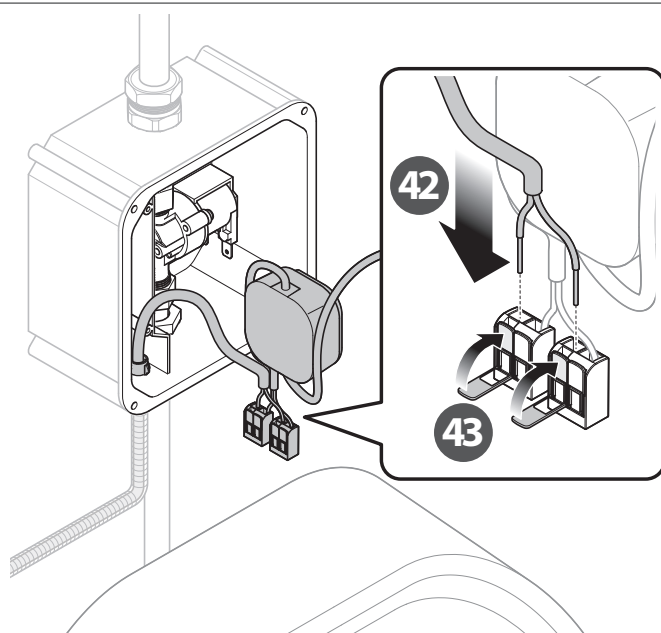
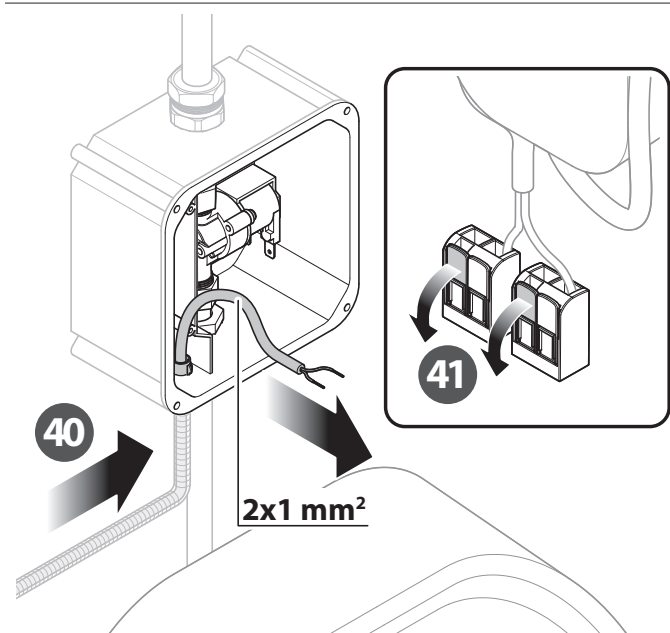
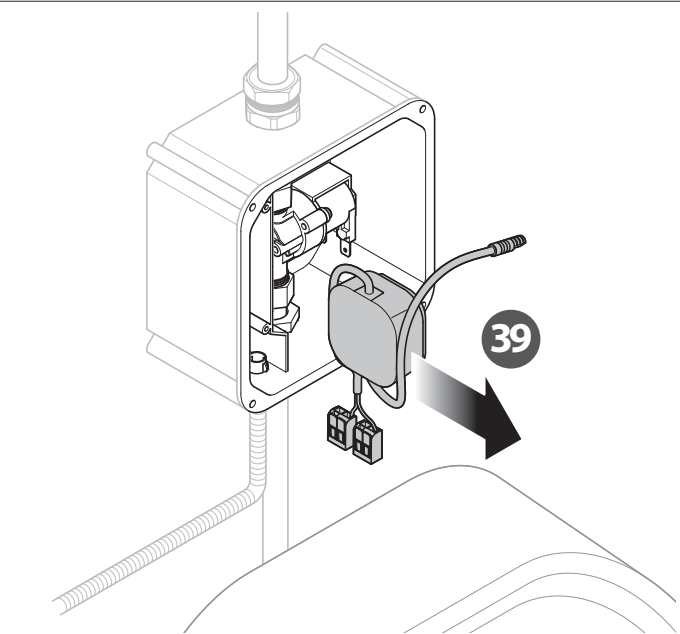
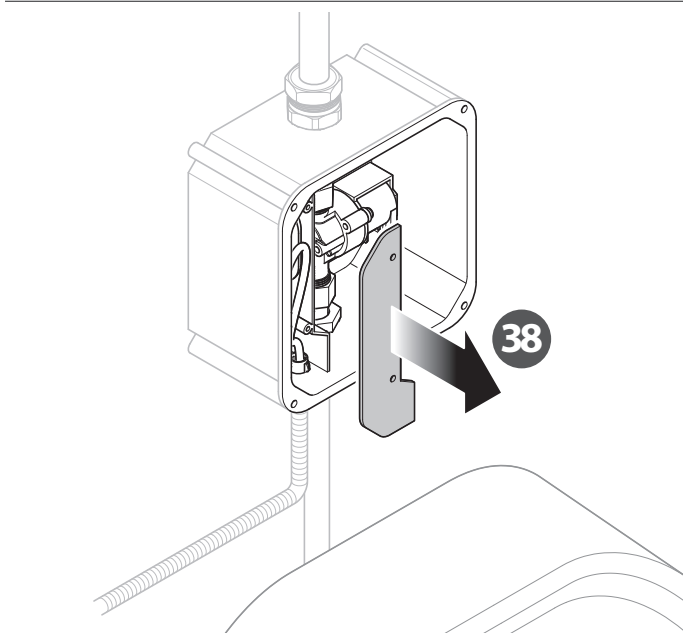
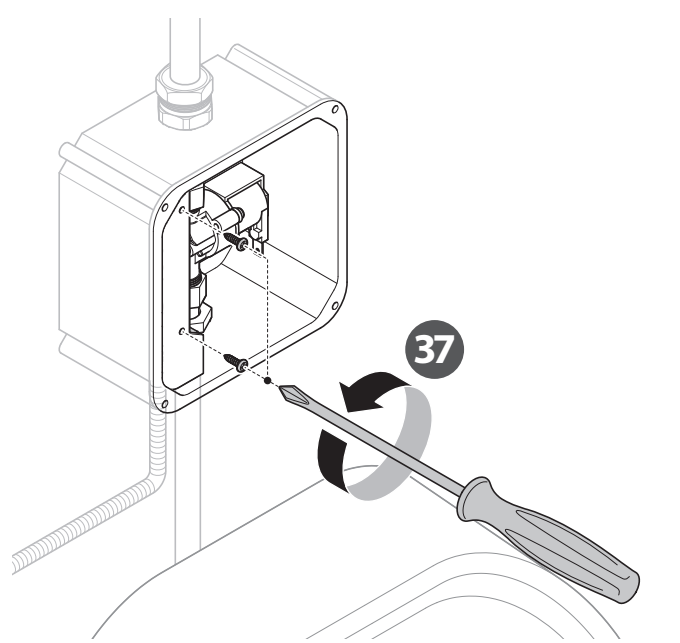
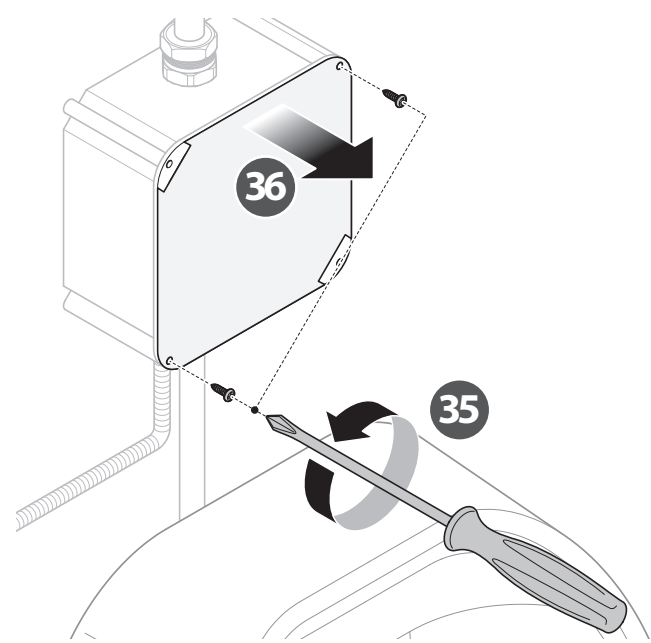
Vis et chevilles non fournies

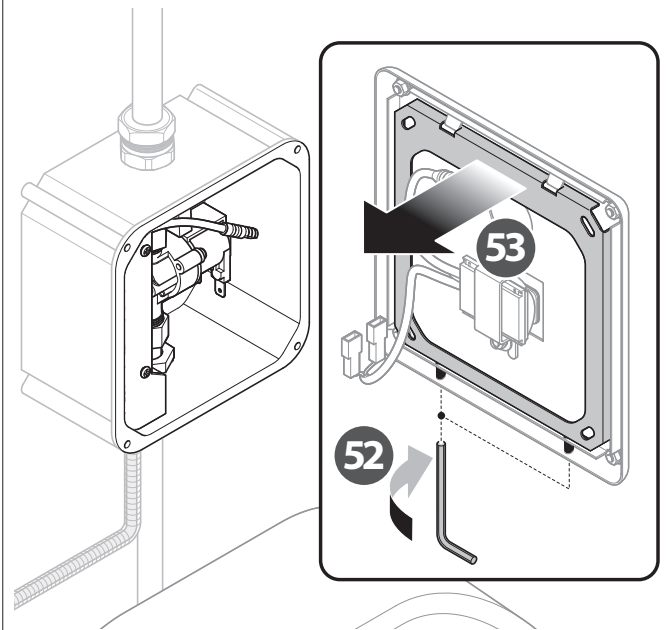
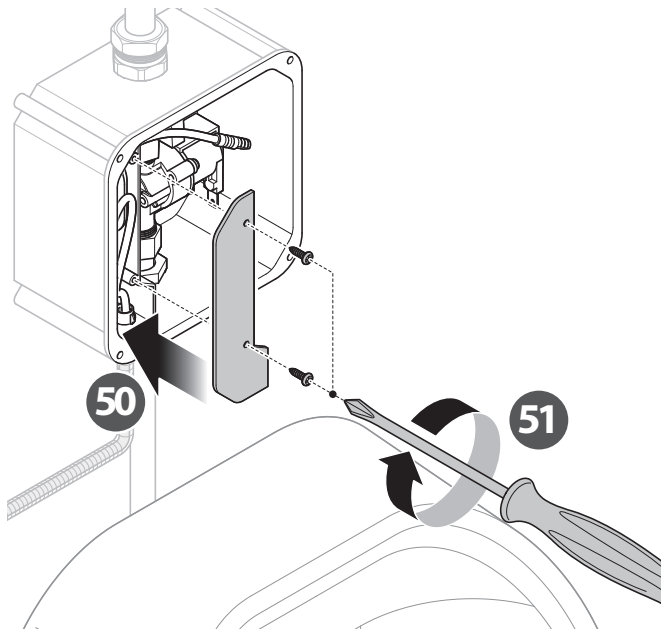
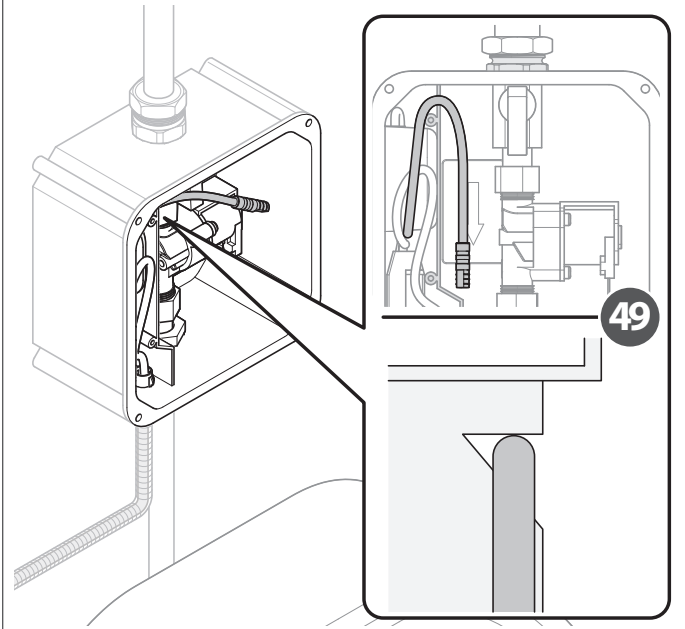
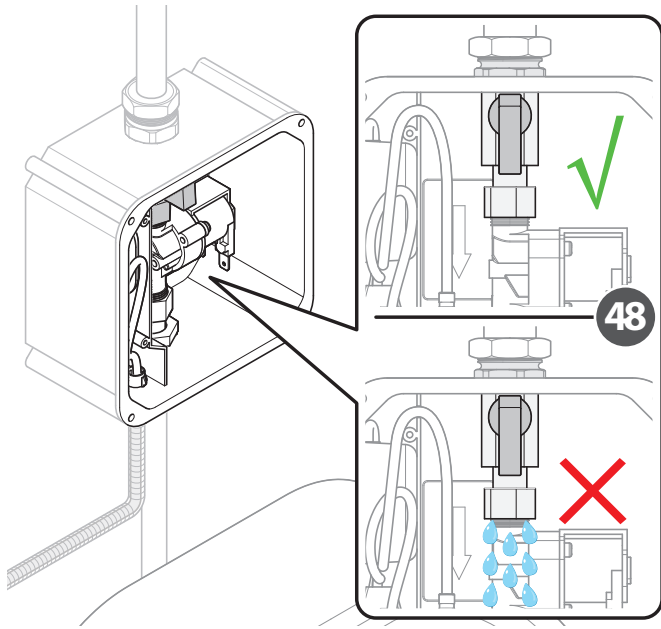
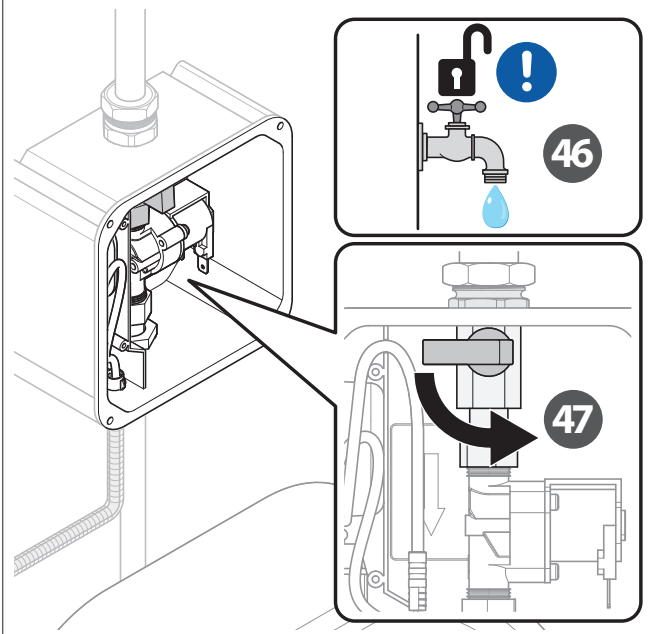
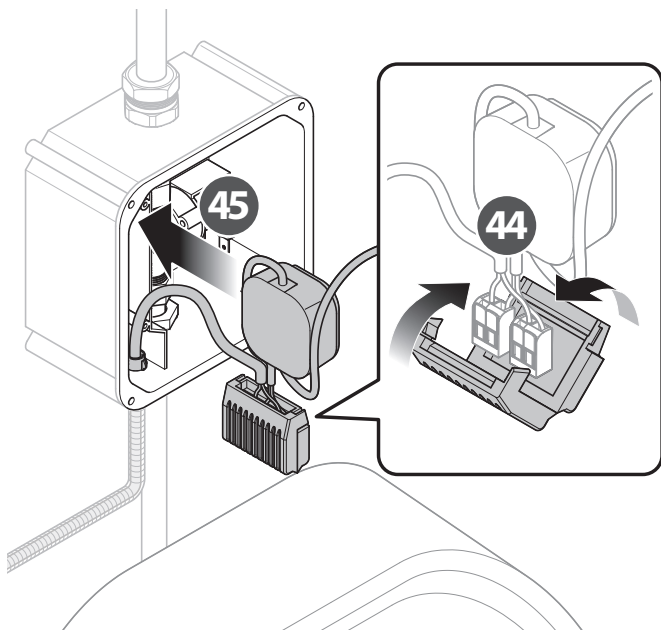


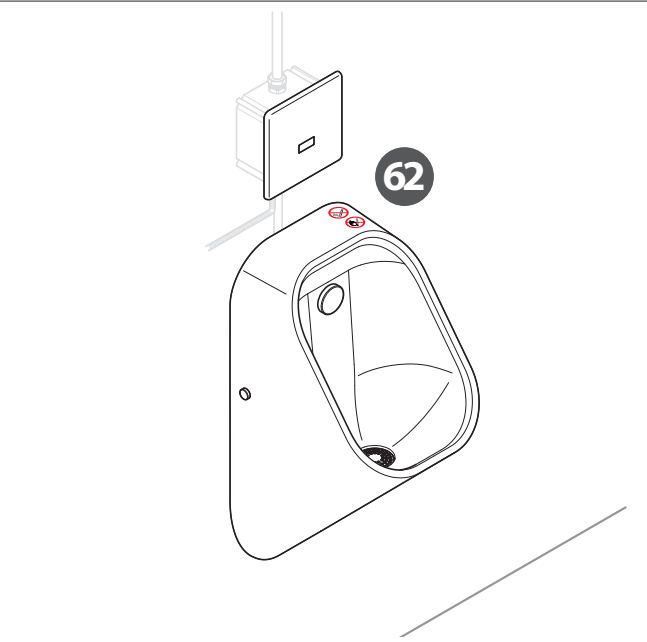
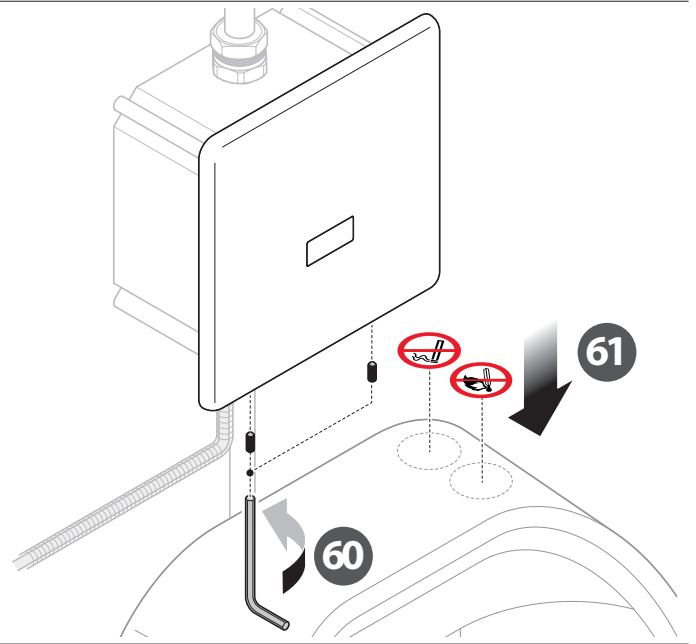
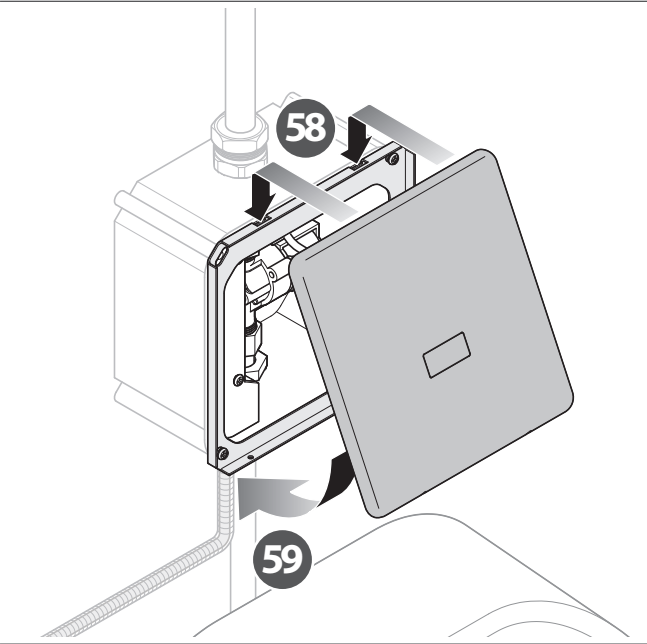
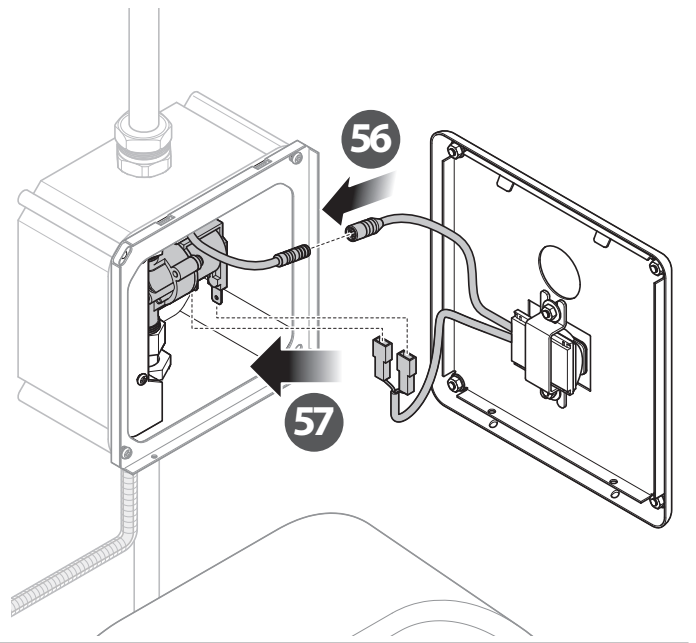
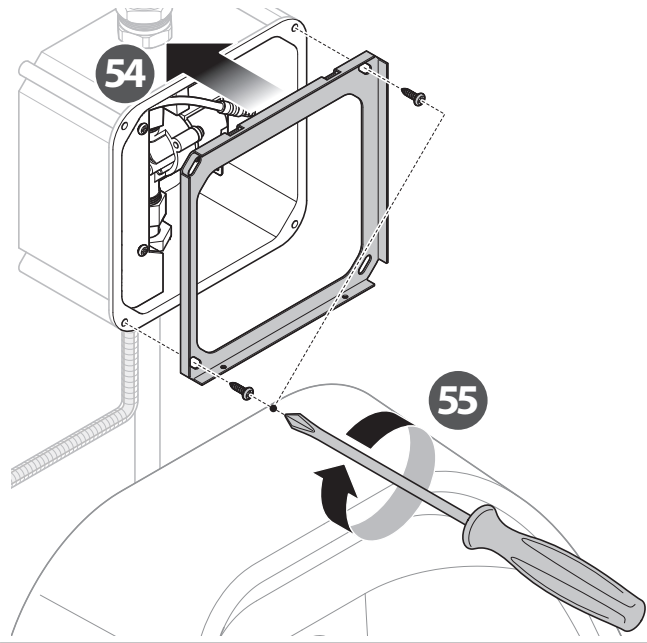
Raccord coudé non inclus



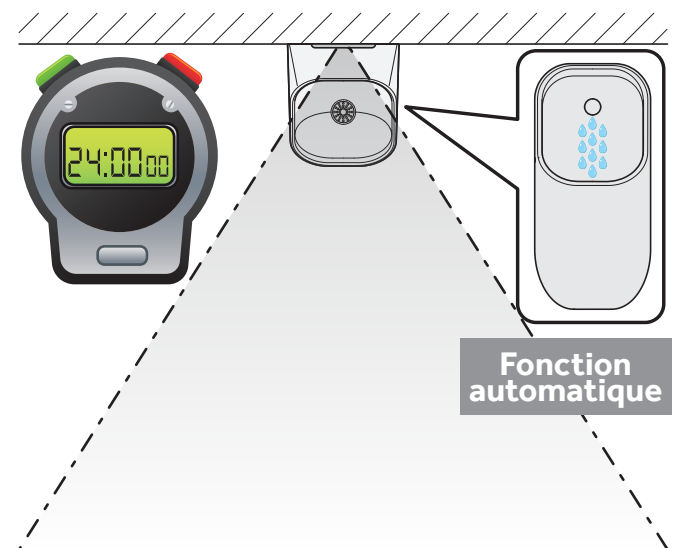
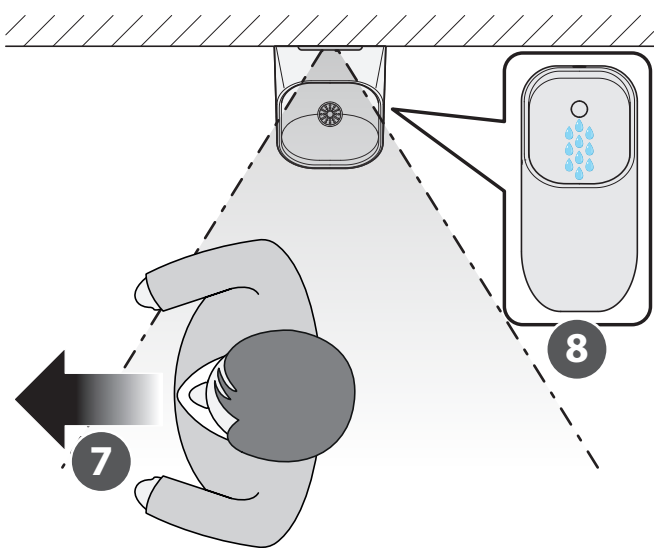
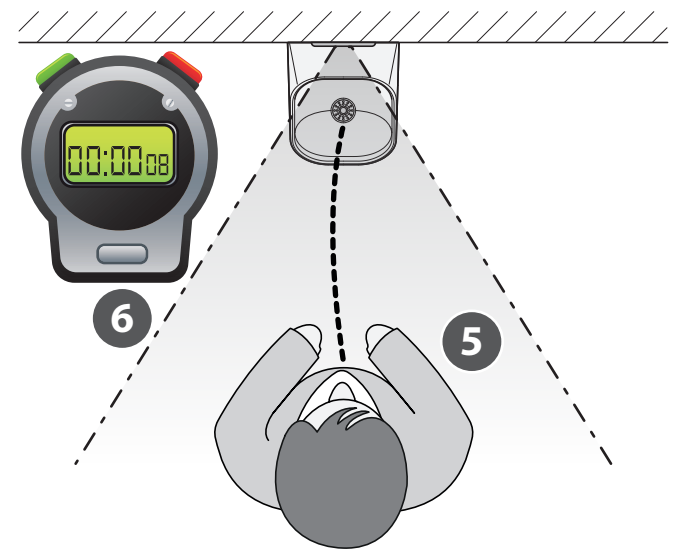
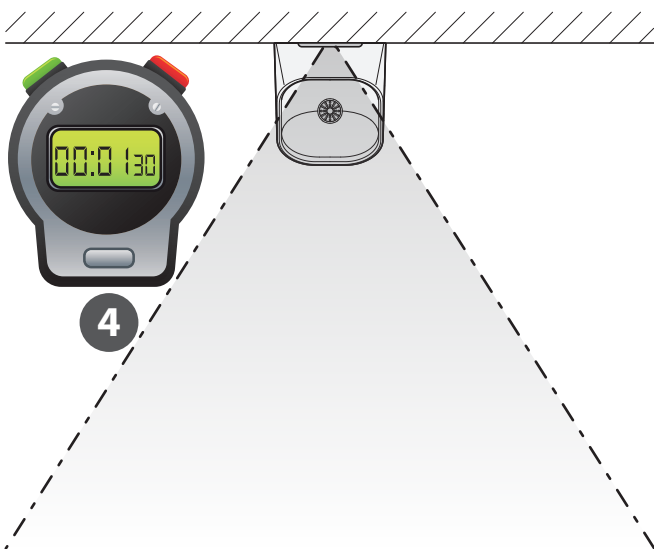
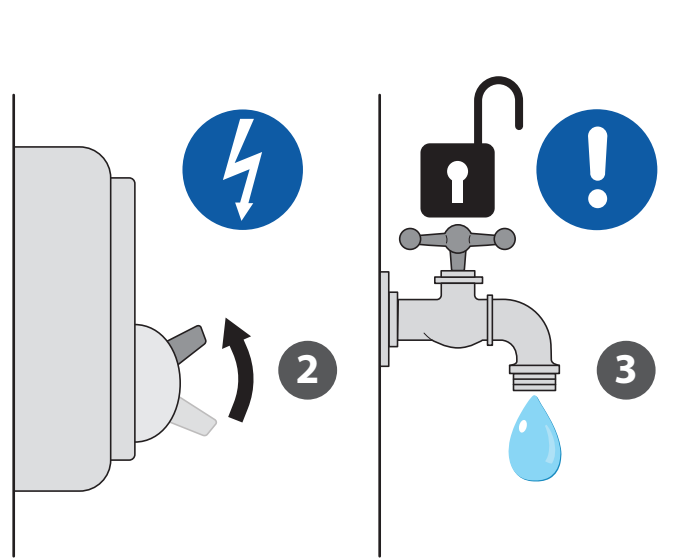
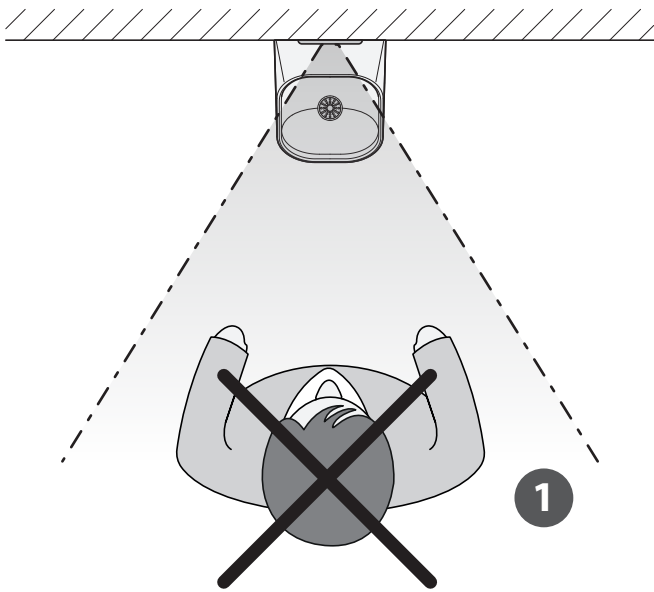






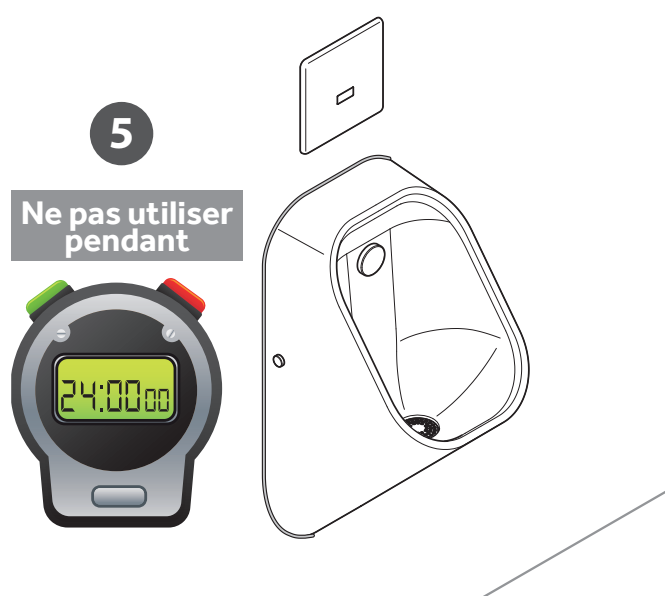
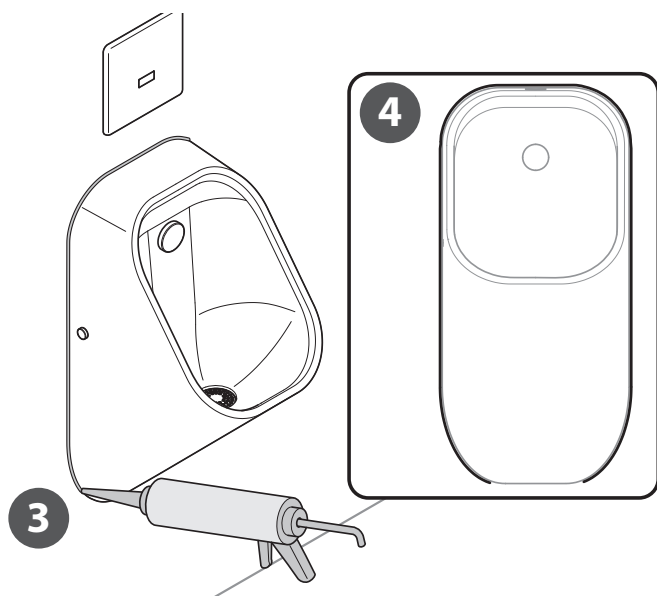
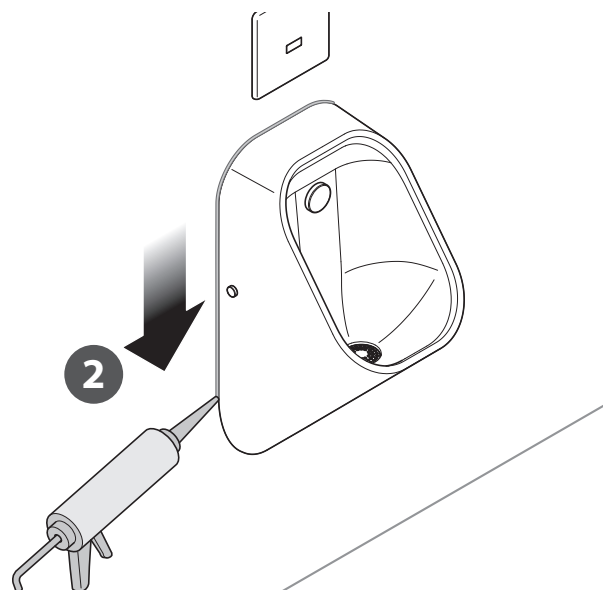
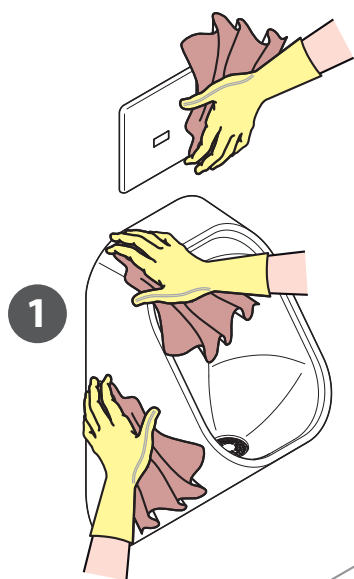


# Test





# Application du silicone



Pour cette opération, utilisez un produit d'étanchéité en silicone sanitaire résistant à l'humidité, à l'eau et à la moisissure.

# Entretien et nettoyage

## Entretien

L'entretien d'un urinoir mural est essentiel pour garantir son bon fonctionnement, lutter contre les mauvaises odeurs et prolonger sa durée de vie. Voici un guide pratique pour un entretien régulier et efficace.

### Entretien ordinaire (quotidien ou hebdomadaire)

- Nettoyage des surfaces extérieures : utiliser un détergent désinfectant non abrasif, nettoyer avec un chiffon doux ou une éponge, n'utiliser pas de produits à base de chlore pur ou d'acide chlorhydrique qui pourraient endommager la céramique, l'acier inoxydable ou les parties chromées.
- Nettoyage de l'intérieur : retirer les pastilles désodorisantes ou les résidus éventuels, vaporiser un détergent détartrant à l'intérieur, laisser agir puis rincer abondamment.
- Contrôle et nettoyage du filtre ou de la bonde : vérifier l'absence d'obstructions (cheveux, papier, calcaire), les retirer si nécessaire et nettoyer le cas échéant.

### Entretien extraordinaire (mensuel ou trimestriel)

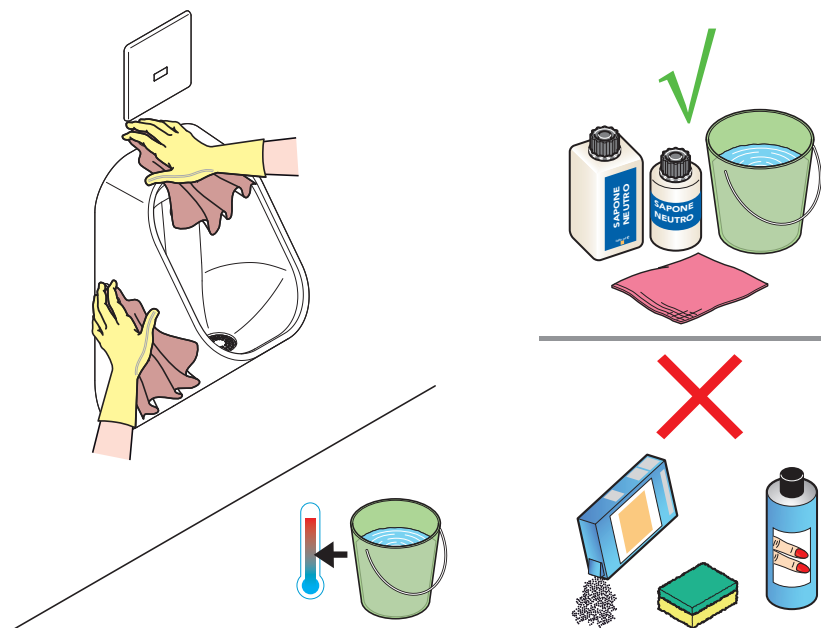
- Contrôle de la chasse d'eau automatique/manuelle : vérifier le bon fonctionnement de l'électrovanne et du capteur (connexions électriques).
- Détartrage : utiliser des produits anticalcaires spécifiques pour éliminer les éventuels dépôts calcaires. Il est recommandé d'utiliser de l'acide citrique, qui devra toutefois être rincé abondamment dans l'heure suivant son application. Il est toutefois indispensable de vérifier au préalable la compatibilité avec les matériaux à traiter.
- Remplacement des joints ou des composants usés : en cas de fuites d'eau ou d'écoulement lent, vérifier les joints et remplacer ceux qui sont endommagés.



Des odeurs persistantes indiquent souvent des problèmes d'évacuation, de siphons secs ou d'accumulations d'urine cristallisée.

En cas d'écoulement lent, il peut être nécessaire de déboucher le tuyau d'évacuation ou le siphon.

## Nettoyage



Le nettoyage général du produit peut être effectué à l'aide de produits naturels ou commerciaux, en fonction du type de saleté à éliminer et de la fréquence de nettoyage. Il est possible d'utiliser des éponges non abrasives, des chiffons en microfibras, des brosses douces et des gants.

Il est préférable d'éviter les éponges abrasives ou les tampons à récurer durs qui provoquent des rayures. Ne pas utiliser de détergents trop agressifs, tels que des produits fortement acides, très basiques (alcalins), des solvants nitrés, de l'acétone. Ne jamais laisser agir trop longtemps les produits chimiques s'ils ne sont pas spécifiques pour la céramique ; toujours lire les instructions.



Pour nettoyer le capteur du jet, utiliser exclusivement un chiffon humide et des détergents neutres.

Ne jamais utiliser de produits agressifs ou de solvants, qui pourraient compromettre le fonctionnement du système de détection. Rincer ensuite avec un chiffon humide.



# Élimination

Il est nécessaire de prêter attention à la mise au rebut de ce produit en réduisant les effets négatifs sur l'environnement et en améliorant la gestion des ressources, en appliquant les principes du « pollueur-payeur », de la prévention, de la préparation en vue du réemploi, du recyclage et de la valorisation. Nous attirons votre attention sur le fait que l'élimination abusive ou incorrecte du produit entraîne l'application des sanctions prévues par la législation en vigueur.

Avant de procéder à l'élimination du produit, il est nécessaire de séparer les parties en céramique de celles en métal et en plastique.

Chaque matériau doit être éliminé conformément aux dispositions légales en vigueur dans le pays d'installation. Ces dispositions varient en fonction du pays dans lequel le produit sera utilisé.

Le capteur de proximité monté sur le jet renferme des composants électroniques et doit être éliminé conformément à la directive **DEEE**.



## **Conformément à l'article 13 du décret législatif n° 49 de 2014 « Mise en œuvre de la directive DEEE 2012/19/UE relative aux déchets d'équipements électriques et électroniques ».**

Le symbole représentant une poubelle barrée d'une croix indique que le produit a été commercialisé après le 13 août 2005 et qu'à la fin de sa durée de vie, il ne doit pas être jeté avec les autres déchets, mais éliminé séparément. Tous les équipements sont fabriqués à partir de matériaux métalliques recyclables (acier inoxydable, fer, aluminium, tôle galvanisée, cuivre, etc.) dans une proportion supérieure à 90 % en poids. Faites en sorte que l'appareil soit inutilisable en retirant le cordon d'alimentation et tout dispositif de fermeture des compartiments ou des cavités (le cas échéant). Il est nécessaire de prêter attention à la mise au rebut de ce produit en réduisant les effets négatifs sur l'environnement et en améliorant la gestion des ressources, en appliquant les principes du « pollueur-payeur », de la prévention, de la préparation en vue du réemploi, du recyclage et de la valorisation. Nous attirons votre attention sur le fait que l'élimination abusive ou incorrecte du produit entraîne l'application des sanctions prévues par la législation en vigueur.

### **Informations sur l'élimination en Italie**

En Italie, les équipements **DEEE** doivent être remis :

- aux centres de tri (également appelés îlots écologiques ou plateformes écologiques)
- au revendeur auprès duquel vous achetez un nouvel appareil, qui est tenu de les reprendre gratuitement (retrait « un pour un »).

### **Informations sur l'élimination dans les pays de l'Union européenne**

La directive communautaire relative aux équipements électriques et électroniques (**DEEE**) a été transposée différemment dans chaque pays. Par conséquent, si vous souhaitez mettre au rebut cet équipement, nous vous recommandons de contacter les autorités locales ou votre revendeur afin de connaître la méthode de mise au rebut appropriée.









**CERAMICA  
DOLOMITE**

**Ceramica Dolomite S.p.A.**

via Cavassico Inferiore, 160  
32026 Borgo Valbelluna (BL) - ITALY

P: +39 0437 5581

E: [info@ceramicadolomite.it](mailto:info@ceramicadolomite.it)

W: [www.ceramicadolomite.it](http://www.ceramicadolomite.it)